

# Mbsm.pro, Interphone FERMAX ,kit 6201, Schéma et manuel

Category: Technologie

written by Lilianne | 17 February 2018

## Installation manuelle Kit Fermax 6201



Dans ce manuel, nous allons expliquer comment monter un kit d'entrée de porte pour une référence de logement Fermax 6201. Voici les éléments qui composent ce kit, supports systèmes et les éventuels problèmes que vous pouvez trouver avec leurs solutions. Commençons.

6201 kit Fermax est une ligne de kit 1 entryphone, ou ce qui est la même chose, pour 1 maison. Il est composé de:

- Rue de la ville classique bord 4 + N avec 1 bouton d'appel, réf. 8 300
- ref boîte murale. 8948
- zone de surface (en option) réf. 8951
- Téléphone de base Citymax ref. 80447
- Alimentador 12Vac/1,5A-DIN4 ref. 4800

### **Panel.**

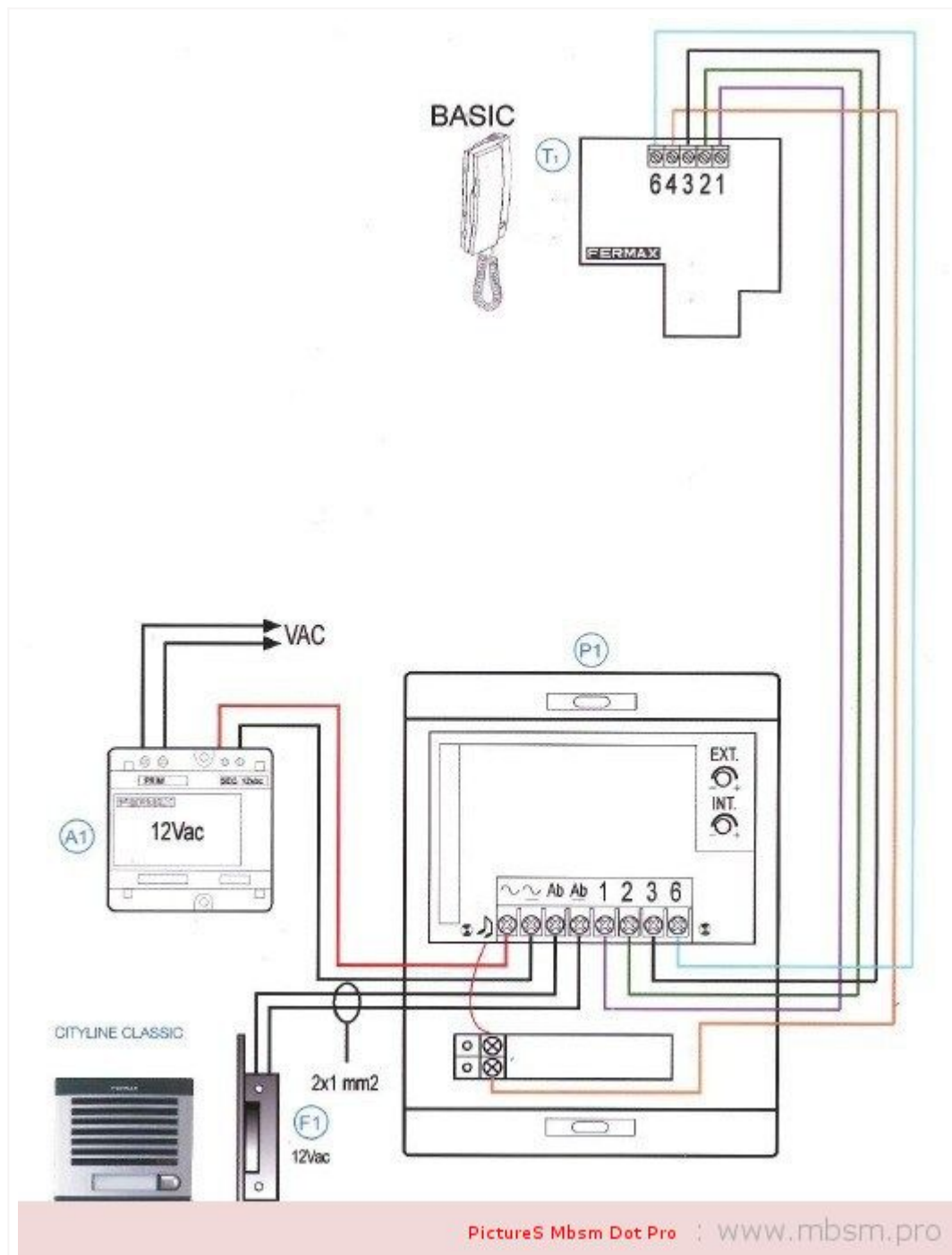
Street Sign Ville classique est une carte conçue avec un profil courbe convexe, en aluminium anodisé haute résistance aux changements météorologiques et climatiques. boutons d'appel sont des boutons métalliques, qui peuvent être double ou simple. En appuyant sur le bouton d'appel, il est confirmé par un signal acoustique provenant de l'amplificateur. La poussée comprend une fente de carte à insérer une étiquette d'identification. En appuyant sur la lumière à l'avant de l'amplificateur, une lumière douce permet de voir les emplacements de carte. L'amplificateur comprend un éclairage avant du bouton de microphone électrique, les réglages de volume dans les deux directions pour un niveau acoustique libres couplages acoustiques et confirmation d'appel. Une fois que

l'unité est installée la plaque,

### Téléphone Citymax Basic.

Citymax téléphone de base est en plastique ABS avec un type de finition « poli miroir » pour faciliter le nettoyage. Il a plusieurs points d'ancrage pour le montage mural, ainsi que le cordon enroulé avec des connecteurs de type fiche téléphonique. Son fonctionnement est essentiel. Après avoir reçu l'appel, vous pouvez avoir une conversation avec le panneau. Pour ouvrir la porte, il suffit d'appuyer sur le bouton avec la touche.

## MONTAGE

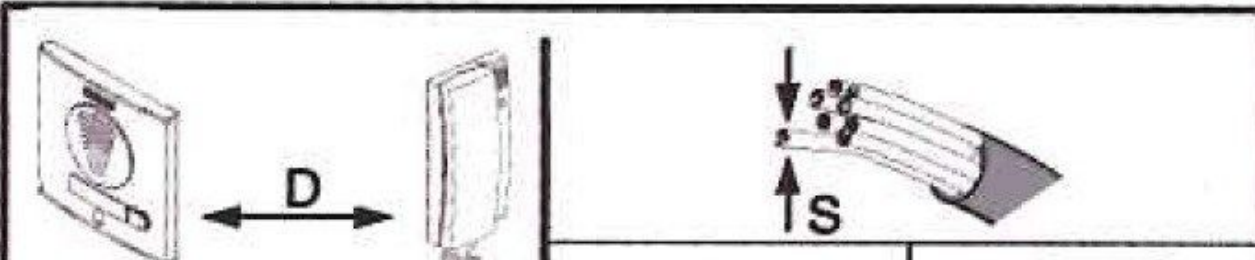


Pour connecter des fils, Fermax fait suite à une série de critères attribuant un numéro aux différentes fonctions, qui sont:

- 1: OUVERTURE

- 2: MICROPHONE
- 3: fil conducteur
- 6: SPEAKER
- 4: BUZZER

Pour le raccordement des câbles doit prendre en compte la section de celle-ci, qui se trouve dans le tableau suivant:



metros	mm <sup>2</sup>		AWG	
	mm <sup>2</sup>	AWG	mm <sup>2</sup>	AWG
0 - 100	0,5mm <sup>2</sup>	20	1 mm <sup>2</sup>	17
100 - 300	1 mm <sup>2</sup>	17	1 mm <sup>2</sup>	17

PictureS Mbsm Dot Pro : [www.mbsm.pro](http://www.mbsm.pro)

En ce qui concerne le câble d'alimentation, il peut utiliser un câble UTP reliant plusieurs fils ensemble pour le rendre plus résistant, ou d'un tuyau deux fils de phase et neutre.

## PROBLÈMES POSSIBLES.

Dans cette installation, nous pouvons trouver un certain nombre de problèmes différents. Ici vous avez le plus en commun avec leurs solutions.

– **Non suenta la cloche, mais il y a communication entre la plaque et l'interphone.**

- Le fil peut vous appeler sont lâches ou cassés.
- Le téléphone peut être hors du crochet, de sorte qu'il ne sonnera pas.

– **Sons appel, mais il n'y a pas de communication avec le conseil d'administration.**

- Les fils des haut-parleurs et microphone peuvent être connectés de manière incorrecte ou cassés.
- rue plaque de volume audio pourrait être très faible.