

# SC18G, 104G8820, Universal, Compressor, R134a, 220-240V 50/60Hz, DANFOSS, SECOP, R134a, HMBP, 1/2 Hp++, displacement 17.70 cc, CSIR, SC18G 104G8820

Category: compressor

written by Lilianne | 12 December 2021

## Détails du produit

Poids brut 13.8 kg

Poids Net 13.8 kg

### Applications

HBP  
LBP  
MBP

Charge en fluide frigorigène [kg] [Max]

1.3 kg

Charge en huile [L]

600 L

Code de configuration

Simple

Couleur

Noir

Courant d'appel HST [A]

18.6 A

Description

SC18G

Diamètre de raccordement à l'aspiration [mm]

10.2 mm

Diamètre du raccord au refoulement [mm]

6.2 mm

Diamètre du raccordement du traitement [mm]

6.2 mm

Désignation du modèle

Compresseur

Emballage (format)

Emballage industriel

Faible valeur de plage de tension à 50 Hz [V]

187 V

Faible valeur de plage de tension à 60 Hz [V]

198 V

Faible valeur de tension nominale à 50 Hz [V]

208 V

Faible valeur de tension nominale à 60 Hz [V]

220 V

Fluides

R134a

Fréquence [Hz]

50/60

Hauteur de la base [mm]

213 mm

Hauteur du raccordement de refoulement [mm]

110 mm

Hauteur raccordement aspiration [mm]

193 mm

Hauteur totale [mm]

219 mm

LRA HST [A]

18.6 A

Matériel du raccord au process

Acier cuivré

Matériel du raccord d'aspiration

Acier cuivré

Matériel du raccord de refoulement

Acier cuivré

Niveau d'énergie de l'application	Compresseur universel
Nombre de phases (compresseur)	1
Nombre de phases (ventilateur)	1
Norme d'approbation	CE EN 60335-2-34 avec Annexe AA
Notes concernant le raccord de refoulement	Capuchon en aluminium
Notes concernant le raccordement au process	Capuchon en aluminium
Notes concernant le raccordement à l'aspiration	Capuchon en aluminium
N° de modèle	SC18G
N° de schéma	8258
Oil type	POE
Phase	1
Puissance frigorifique nominale 60 kBTU/h	6.06 kBTu/h
Puissance frigorifique nominale à 60 Hz	1.8 kW
Quantité d'huile [cm <sup>3</sup> ]	600 cm <sup>3</sup>
Quantité par emballage	80
raccord de refoulement équerre [°]	37 °
raccord d'aspiration équerre [°]	37 °
Raccordement de process équerre	37 °
Régulation de la puissance	Vitesse fixe
Résistance de l'enroulement auxiliaire (enroulement de démarrage) pour compresseurs monophasés [ohm]	14.1 Ohm
Résistance de l'enroulement principal pour compresseurs monophasés [Ohm]	3.7 Ohm
Technique de la marque	Compresseur à pistons
Technologie	Piston
Température d'enroulement max. continue [°C] [Max]	125 °C
Température de l'enroulement à court terme [°C] [Max]	135 °C
Tension 50 Hz [V]	220 V
Tension 50 Hz [V] [max.]	240 V
Tension 60 Hz [V]	220 V
Tension 60 Hz [V] [max.]	240 V
Type	SC
Type de moteur	CSIR
Type de socle	Universel
Utilisation de tronçon	Réfrigération LT Réfrigération MT
Valeur du condensateur A	10 µF
Valeur du condensateur B	80 uF
Valeur élevée de plage de tension à 50 Hz [V]	254 V
Valeur élevée de plage de tension à 60 Hz [V]	254 V
Valeur élevée de tension nominale à 50 Hz [V]	230 V
Valeur élevée de tension nominale à 60 Hz [V]	230 V
Vitesse de rotation à 50 Hz [rpm]	2900 rpm
Vitesse de rotation à 60 Hz [rpm]	3500 rpm
Volume balayé [cm <sup>3</sup> ]	17.69 cm <sup>3</sup>
Volume de gaz libre [cm <sup>3</sup> ]	1460 cm <sup>3</sup>

## Documents

Type de document	Country	Langue	Titre
Catalogue technique	Afrique du Sud	Français	
Warranty	Allemagne	Allemand	
Matériel	Australie Autriche	Anglais	
promotionnel	Belarus Belgique	Arabe	
Guide	Brazil Bulgarie	Bulgare	
d'installation	Canada Chili Chine (continentale)	Chinois	
EAC Declaration	Colombie Corée du Sud	Coréen	
Brochure	Croatie	Croate	
Article UA	Danemark	Danois	
Declaration	Emir.arab.unis	Espagnol	
Manuel	Espagne Estonia	Estonien	
d'utilisation	Finlande Grande Bretagne	Finnois Grec	
Electrical Safety Certificate	Grèce Hongrie Inde + Sikkim	Hindi Hongrois Hébreu	
	Indonésie	Indonésien	
	Ireland Islande	Islandais	
	Israël Italie	Italien	
	Japon Kazakhstan	Japonais	
	Lettonie Lithuania	Kazakh	
	Macedonia Malaisie	Letton	
	Mexique N. Zélande	Lituanien	
	Norvège Pays-Bas	Norvégien	
	Philippines	Néerlandais	
	Pologne Portugal	Polonais	
	Roumanie Russian Federation	Portugais Roumain	
	Rép. tchèque Saudi Arabia	Russe Serbe	
	Serbia	Slovaque	
	Singapour	Slovène	
	Slovaquie Slovénie	Suédois	
	Suisse Suède	Tchèque Thaï	
	Taiwan, Chine	Turc	
	Thailand Tunisie	Ukrainien	
	Turquie Ukraine	Vietnamien	
	USA Viêt Nam		
	Vénézuéla		
<b>Fiche technique</b>	France	Français	<b>220V Hermetic Compressors – R12 – R22 – R205</b> AI32443441788901-FR0101 1984 KB
<b>Fiche technique</b>	France	Français	<b>Listing Compresseur Secop</b> AI302136056984fr-FR0101 253 KB
<b>Guide d'installation</b>	France	Français	<b>Instructions SC Compressors (external Protector)</b> AN00008643706001-000401 124 KB

Type de document	Country	Langue	Titre
	France		
	Afrique du Sud	Langue	
	Allemagne	Français	
	Australie Autriche	Allemand	
	Belarus Belgique	Anglais	
	Brazil Bulgarie	Arabe	
	Canada Chili Chine	Bulgare	
	(continentale)	Chinois	
	Colombie Corée du	Coréen	
	Sud Croatie	Croate	
	Danemark	Danois	
	Emir.arab.unis	Espagnol	
	Espagne Estonia	Estonien	
	Finlande Grande	Finnois Grec	
	Bretagne Grèce	Hindi	
	Hongrie Inde +	Hongrois	
	Sikkim Indonésie	Hébreu	
	Ireland Islande	Indonésien	
	Israël Italie	Islandais	
	Japon Kazakhstan	Italien	Titre
	Lettonie Lithuania	Japonais	
	Macedonia Malaisie	Kazakh	
	Mexique N. Zélande	Letton	
	Norvège Pays-Bas	Lituanien	
	Philippines	Norvégien	
	Pologne Portugal	Néerlandais	
	Roumanie Russian	Polonais	
	Federation Rép.	Portugais	
	tchèque Saudi	Roumain	
	Arabia Serbia	Russe Serbe	
	Singapour	Slovaque	
	Slovaquie Slovénie	Slovène	
	Suisse Suède	Suédois	
	Taiwan, Chine	Tchèque Thaï	
	Thailand Tunisie	Turc	
	Turquie Ukraine	Ukrainien	
	USA Viêt Nam	Vietnamien	
	Vénézuéla		

<b>Guide d'installation</b>	France	Français	<b>Instructions SC Twin Compressors</b> AN00008643707201-000101 183 KB
<b>Matériel promotionnel</b>	France	Français	<b>Refrigerant Circuit</b> AV00008642183800-000402 463 KB

Compresseur Danfoss SC18G - R134a

Cylindrée = 17.69 CM3

APPLICATIONS = HP; BP; MP

Moteur = CSIR

220-240V 50/60Hz



**Design**

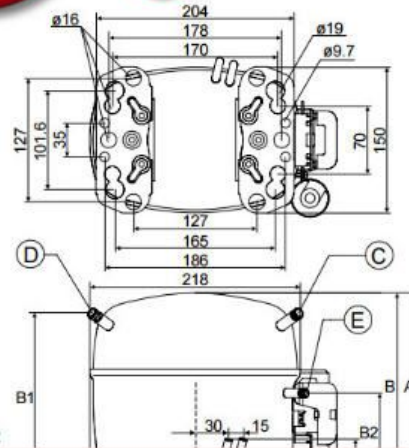
Displacement	cm <sup>3</sup>	17.69
Oil quantity	cm <sup>3</sup>	600 (550 on comp. with oil cooler)
Maximum refrigerant charge	g	1300
Free gas vol. in compressor	cm <sup>3</sup>	1460
Weight without electrical equipment	kg	13.7

**Motor**

Motor size	watt	495
LRA (rated after 4 sec. UL984) HST	A	18.6
Cut-in current HST	A	18.6
Resistance, main and start winding (25°C)	Ω	3.7/14.1
Approvals		EN 60335-2-34, CCIB

**Dimensions**

104G8830 104G8820 104G8822



Private Picture Copyright : WWW.MBSM.PRO

R134a	refrigerant	605076	رقم القطعة
HP 1/2	power	SC18G	type
cm <sup>3</sup> 17.7	cylinder capacity	W 495	power input
V 220-240	voltage	CSIR	motor system
W 844	power at -10°C	mm 219	height
W 1343	power at 0°C	W 1074	power at -5°C
W -	power at -30°C	W 1655	power at +5°C
W 485	power at -20°C	W 348	power at -25°C
W 2014	power at +10°C	W 649	power at -15°C
HMBP	application	ASHRAE	test method
kg 13.7	weight	Hz 50	frequency



Private Picture Copyright : WWW.MBSM.PRO

# Visuels

Mbsm\_dot\_pro\_private\_PDF\_SC18GTélécharger



Private Picture Copyright : [WWW.MBSM.PRO](http://WWW.MBSM.PRO)