


# Mbsm.pro, COMPRESSOR, AZ 1328A, 1/10 HP, AZ1328A, 68 w, 58 kcal/h, 234 btu/h, 1 phase, 220 v, r12, TECUMSEH EUROPE

Category: Archivation,compressor  
 written by Lilianne | 12 April 2022



FICHE TECHNIQUE COMPRESSEUR

**N° 1010 - F** ind a

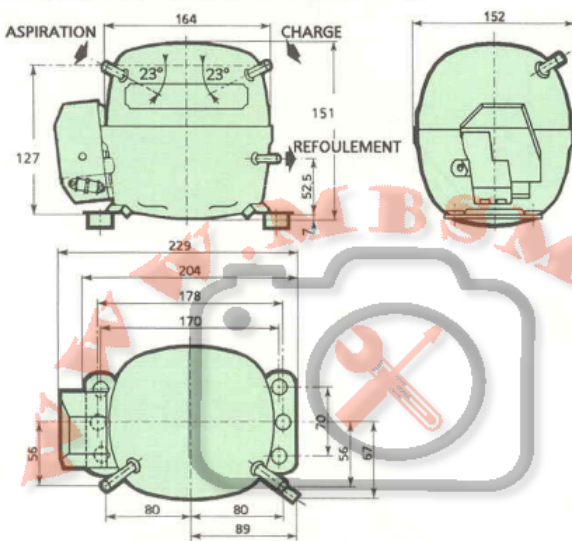
BP  
R12

**AZ1328A**

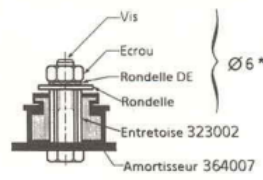
Tension F: 220-240V / 50Hz monophasé

code : 2023431

production frigorifique	fréquence	watt	Kcal/h	BTU/h	Puissance sonore
STANDARD	50Hz	68	58	234	35 dBA
CECOMAF	50Hz	52			



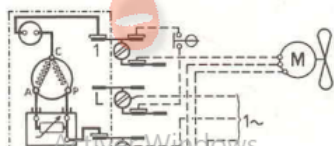
**MONTAGE SUSPENSION**



Couple de serrage conseillé : 5 à 10Nm  
 \*Pièces non fournies

**APPAREILLAGE ELECTRIQUE**

PTC



Private Picture Copyright : WWW.MBSM.PRO

Mbsm\_dot\_pro\_private\_PDF\_AZ 1328A

# L'UNITE HERMETIQUE

FICHE TECHNIQUE COMPRESSEUR

**N° 1010 - F** ind a

BP  
R12

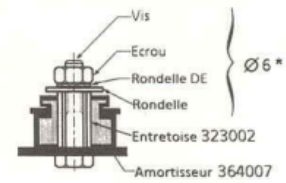
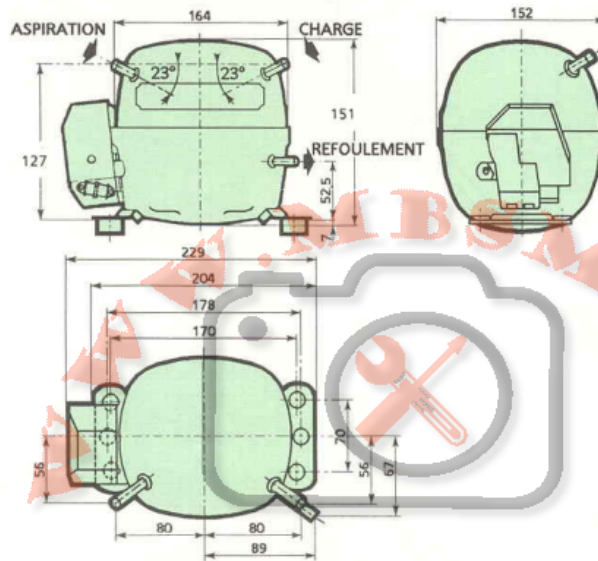
**AZ1328A**

Tension F: 220-240V / 50Hz monophasé

code : 2023431

production frigorifique	fréquence	watt	Kcal/h	BTU/h	Puissance sonore
STANDARD	50Hz	68	58	234	35 dBA
CECOMAF	50Hz	52			

## MONTAGE SUSPENSION



Couple de serrage conseillé : 5 à 10Nm  
\*Pièces non fournies

## APPAREILLAGE ELECTRIQUE

PTC



Pour conduite Ø ext en mm

Private Picture Copyright : [WWW.MBSM.PRO](http://WWW.MBSM.PRO)