

# Compressor, ZMC, EGM99AZ, 1/4 Hp, 1PH, R134a, LBP, 220-240V 50Hz

written by Lilianne | 29 December 2020



Private Picture Copyright: WWW.MBSM.PRO

## General Data

R134a	:Refrigerant
LBP	:Application
30°C to -10°C-	:Evaporating Temperature Range
220/240V/50 HZ	:Voltage/Frequency
Static	:Compressor Cooling
Capillary Tube	:Expansion Device
Multi - 96:120 pcs	:Packaging Quantity
CE-VDE-GOST	:Approvals



Private Picture Copyright : WWW.MBSM.PRO

## Mechanical Data

cm3 350	:Oil Charge
ester	:Oil Type Configuration
cSt 19	:Oil Type Viscosity
kg 10.25	:Weight



## Electrical Data

*RSIR / RSCR	:Motor Type
187-264V	:Voltage working range at 50 Hz
130°C	:Maximum Motor Temperature
A 10.19 / 14.49	:Locked Rotor Current
25.08Ω at 25°C	:Start Winding Resistance
Ω at 25°C 7.33	:Run Winding Resistance
ph 1	:Phase

Private Picture Copyright : WWW.MBSM.PRO

## External Characteristics

(mm)	Internal Diameter
6.5	Suction Connector
4.9	Discharge Connector
6.5	Process Connector
Copper	Material

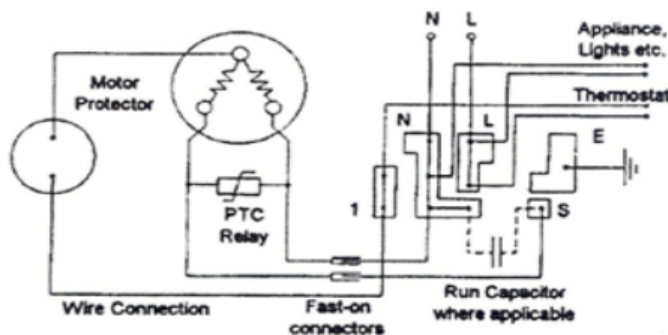


## Electrical Components

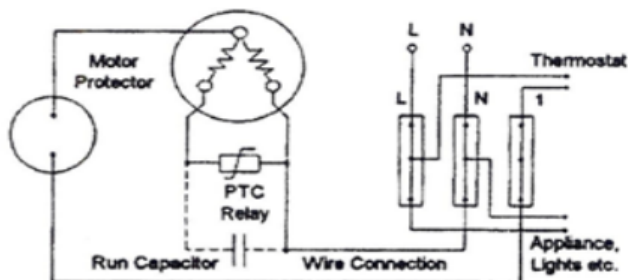
PTC 14Ω	:Starting Device
T0137/xx	:Motor Protection

Private Picture Copyright : WWW.MBSM.PRO

Circuit Diagram for Mod.90 Terminal Board



Circuit Diagram for U.H. Terminal Board



Private Picture Copyright : WWW.MBSM.PRO



---

# Compresseur, Secop, GTK80AT, 232W, R134, LBP, 1/4 HP, RSIR, 791 BTU

written by Lilianne | 29 December 2020



Le compresseur Secop hermétique GTK80AT RSIR est silencieux et dispose d'une large gamme de fonctionnalités utiles. Convient pour une utilisation dans les systèmes de réfrigération domestiques et industriels. Il a une taille compacte et des performances élevées, une faible consommation d'énergie et une haute qualité. Adapté aux chutes de tension et résiste à de fortes charges.

## Caractéristiques du compresseur Secop GTK80AT

- Fiabilité combinée à une longue durée de vie
- Faible niveau de bruit
- Protection thermique interne du moteur
- Tubes d'acier
- Ressort sur tube à décharge interne



Les compresseurs Secop R134a sont excellents pour un usage domestique. Ils sont utilisés non seulement dans les réfrigérateurs ménagers et les congélateurs conventionnels de petit volume, mais aussi dans les équipements des mini-magasins où une source autonome de froid est nécessaire, par exemple:

- vitrines réfrigérées;
- royaux;
- armoires pour le refroidissement des produits laitiers et de l'eau.

Caractéristique:

Puissance frigorifique – 232 W

Réfrigérant – R-134

Compresseur Secop GTK80AT

<b>Attributs de base</b>	
Pays du fabricant	L'Autriche
Fabricant	Secop (anciennement ACC)
<b>caractéristiques supplémentaires</b>	
Capacité de refroidissement	231,5
Fréon	R134a
Volume de travail, cm <sup>3</sup>	7,7

## Caractéristique

Fabricant	<b>Secop (Danfoss)</b>
Marque du compresseur	<b>Secop</b>
Modèle	<b>GTK</b>
Type de compresseur	<b>Piston scellé</b>
But du compresseur	<b>Basse température</b>
Régulation des performances	<b>Non</b>

Alimentation du compresseur	<b>1 phase / 220 V / 50 Hz</b>
Plage de puissance frigorifique (EN 12900), kW	<b>0-1</b>
Puissance frigorifique (ASHRAE), kW	<b>0,232</b>
Hauteur, mm	<b>174</b>
Longueur, mm	<b>215</b>
Largeur, mm	<b>151</b>
Poids net / kg	<b>9,1</b>
Quantité d'huile, l	<b>0,156</b>
Niveau sonore, dBA	<b>60</b>
Tuyau de dérivation d'aspiration, mm	<b>6,5</b>
Tuyau de dérivation de refoulement, mm	<b>5.5</b>
Volume du cylindre, cm <sup>3</sup>	<b>7,7</b>
Réfrigérant	<b>R134a</b>

Mbsm\_dot\_pro\_private\_PDF\_GTK80ATTélécharger

Mbsm\_dot\_pro\_private\_PDF\_GTK80AT-1Télécharger

Mbsm\_dot\_pro\_private\_PDF\_GTK80AT-2Télécharger

**1 / 6HP, R134A, compresseur, réfrigérateur, EMT45h1r, Embraco, Compresseur R134a, EMT55HLR, EMT65HLR, 220V-240V /50HZ /1PH**

written by Lilianne | 29 December 2020



1 / 6HP R134a

compresseur de réfrigérateur marque EMT45HLR Embraco



Private Picture Copyright : [WWW.MBSM.PRO](http://WWW.MBSM.PRO)





Private Picture Copyright : [WWW.MBSM.PRO](http://WWW.MBSM.PRO)



Private Picture Copyright : [WWW.MBSM.PRO](http://WWW.MBSM.PRO)

## Référence technique

1. tension: 220-240 V / 50 HZ / 1PH
2. réfrigérant: R134a
4. Application: réfrigérateur commercial

## Autres modèles connexes pour votre choix:

Fluide frigorigène R134a moyenne / haute contre-pression	
EMT45HDR	1 / 6HP
EMT6170Z	1 / 3HP
EM65HHR	1 / 4HP
NE6170Z	1 / 3HP

NE6187Z	3 / 8HP
NEK6212Z	1 / 2HP
NEK6214Z	3 / 4HP
T6215Z	3 / 4HP
NJ6220Z	1HP
NJ6226Z	1,25 CV
Réfrigérant R134a à faible contre-pression	
EMT45HLR	1 / 6HP
EMT55HLR	1 / 5HP
EMT65HLR	1 / 4HP
FF7.5HAK	1 / 3HP
FF10HAK	7 / 16HP
FF8.5HBK 1/4++ hp mbp	1 / 3HP
FFI 12HBK	1 / 2HP
NB1118Z	1 / 3HP
NE1121Z	7 / 16HP
NE1130Z	1 / 2HP
NE2130Z	1 / 2HP
NE2134Z	9 / 16HP
NE2140Z	3 / 4HP

### Technique référence

1. Tension: 220V-240V /50HZ /1PH
2. Réfrigérant: R134a
- 4.Application: réfrigérateur Commercial

### Spécification

Réfrigérant R134a	
-------------------	--

EMT45HLR	1/6HP
EMT55HLR	1/5HP
EMT65HLR	1/4HP

embraco EMT45HLR



Thermally Protected

220-240V-

10 OLRA

R134a

50Hz

ESTER OIL 180ml 1PH



WIRE IN OIL! NO START WITHOUT STARTING DEVICE



813300818

07/SEP/12

WB2JF04Z



Private Picture Copyright: [WWW.MBSM.PRO](http://WWW.MBSM.PRO)

Mbsm\_dot\_pro\_private\_PDF\_emt45h1rTélécharger

---

# **Samsung, réfrigérateur, MSA150H-L1A, compresseur, R134A, 220-240 V/50Hz, LBP, 1/6 HP, 1/5 HP, 177 w**

written by Lilianne | 29 December 2020



Samsung Reciprocating Compressor est un partenaire mondial qui fournit des fonctionnalités durables et respectueuses de l'environnement pour tous vos besoins de refroidissement. Il existe quatre séries de compresseurs à piston: MAS, NC, MSE, MSV

Modèle	moteur	V-Hz								
			Kcal / heure	Watt	BTU / heure	Watt	Kcal / Wh	W / W	BTU / Wh	AMP
MSA141C-S1A	PTC-RSIR	115-60	121	140	479	98,3	1,23	1,43	4,87	1,35
MSA141C-S1B	PTC-RSCR	115-60	121	140	479	93,5	1,29	1,50	5,13	0,91
MSA143C-S1B	PTC-RSCR	115-60	121	140	479	91,5	1,32	1,53	5,23	0,91
MSA150C-L1A	PTC-RSIR	115-60	148	172	588	119,8	1,24	1,44	4,90	1,63
MSA151C-L1B	PTC-RSCR	115-60	148	172	588	110,0	1,35	1,56	5,34	1,03
MSA151C-L1G	PTC-RSCR	115-60	148	172	588	105,2	1,41	1,64	5,58	0,96
MSA152C-L1G	PTC-RSCR	115-60	148	172	588	102,2	1,45	1,68	5,74	0,93
MSA160C-L1A	PTC-RSIR	115-60	182	212	723	150,9	1,21	1,40	4,79	2,10
MSA161C-L1A	PTC-RSIR	115-60	182	212	723	148,0	1,23	1,43	4,88	2,06
MSA170C-L1B	PTC-RSCR	115-60	214	249	850	155,8	1,38	1,60	5,46	1,65
MSA171C-L1B	PTC-RSCR	115-60	214	249	850	157,7	1,36	1,58	5,39	1,65
NC1A30DLA	PTC-RSIR	115-60	78	91	309	76,9	1,01	1,18	4,02	1,05
NC1A37DLB	PTC-RSCR	115-60	105	122	418	97,4	1,08	1,26	4,29	0,92
NC1A43DLB	PTC-RSCR	115-60	117	136	464	98,3	1,19	1,38	4,71	0,94
MSA162D-S1G	PTC-RSCR	115-60	182	212	723	129,5	1,41	1,63	5,58	1,39
		127-60	182	212	723	129,5	1,41	1,63	5,58	1,39
NC1A37HLB	PTC-RSCR	220-50	88	102	348	81,8	1,07	1,25	4,25	0,50
		220-60	105	122	418	98,2	1,07	1,25	4,25	0,48
NC1A43HLB	PTC-RSCR	220-50	93	108	367	83,7	1,10	1,28	4,38	0,52
		220-60	117	136	464	105,8	1,10	1,28	4,38	0,49
MSA141H-L1A	PTC-RSIR	220-50	93	109	371	80,8	1,16	1,34	4,59	0,67
		220-60	121	140	479	104,4	1,16	1,34	4,59	0,66
MSA150H-L1A	PTC-RSIR	220-50	122	142	483	107,1	1,14	1,32	4,51	0,86
		220-60	148	172	588	130,2	1,14	1,32	4,51	0,81
MSA160H-L1A	PTC-RSIR	220-50	147	171	584	132,4	1,11	1,29	4,41	1,12
		220-60	182	212	723	164,0	1,11	1,29	4,41	1,02
MSA161H-L1A	PTC-RSIR	220-50	147	171	584	131,5	1,12	1,30	4,44	1,10
		220-60	182	212	723	162,8	1,12	1,30	4,44	1,00

MSA170H-L1B	PTC-RSCR	220-50	168	196	669	137,3	1,23	1,43	4,87	0,81
		220-60	214	249	850	174,6	1,23	1,43	4,87	0,72
MSA170H-L1G	PTC-RSCR	220-50	168	196	669	124,6	1,35	1,57	5,36	0,73
		220-60	214	249	850	158,5	1,35	1,57	5,36	0,73
MSA171H-L1B	PTC-RSCR	220-50	168	196	669	138,3	1,22	1,42	4,83	0,78
		220-60	214	249	850	175,8	1,22	1,42	4,83	0,76
NC1A37BLA	PTC-RSIR	220-60	105	122	418	100,3	1,05	1,22	4,16	0,70
MSA162B-L1G	PTC-RSCR	220-60	182	212	723	126,6	1,44	1,67	5,71	0,60
NC1A30GLA	PTC-RSIR	220-50	66	77	263	69,1	0,96	1,11	3,80	0,59
		220-60	78	91	309	81,3	0,96	1,11	3,80	0,54
MSA151G-L1B	PTC-RSCR	220-50	120	139	475	91,5	1,31	1,52	5,19	0,50
		220-60	148	172	588	113,1	1,31	1,52	5,19	0,50
MSA162G-L1B	PTC-RSCR	220-50	147	176	599	112,0	1,31	1,53	5,21	0,70
		220-60	182	217	742	138,7	1,31	1,53	5,21	0,67
NC1A37QLB	PTC-RSCR	220-50	88	102	348	77,9	1,13	1,31	4,46	0,43
MSA141Q-S1A	PTC-RSIR	220-50	93	109	371	80,8	1,16	1,34	4,59	0,67
MSA150Q-L1A	PTC-RSIR	220-50	122	142	483	101,3	1,20	1,40	4,77	0,71
		240-50	122	142	483	101,3	1,20	1,40	4,77	0,74
MSA153Q-L1A	PTC-RSIR	220-50	122	142	483	108,1	1,13	1,31	4,47	0,78
		240-50	122	142	483	108,1	1,13	1,31	4,47	0,82
MSA160Q-L1A	PTC-RSIR	220-50	147	171	584	122,7	1,20	1,39	4,76	0,87
		240-50	147	171	584	122,7	1,20	1,39	4,76	0,91
MSA161Q-L1A	PTC-RSIR	220-50	147	171	584	118,8	1,24	1,44	4,91	0,86
		240-50	147	171	584	118,8	1,24	1,44	4,91	0,90
MSA161Q-L1B	PTC-RSCR	220-50	147	171	584	113,0	1,30	1,51	5,17	0,65
		240-50	147	171	584	113,0	1,30	1,51	5,17	0,65
MSA162Q-L1G	PTC-RSCR	220-50	147	171	584	103,2	1,42	1,66	5,65	0,48
MSA163Q-L1A	PTC-RSIR	220-50	147	171	584	130,5	1,13	1,31	4,47	0,94
		240-50	147	171	584	130,5	1,13	1,31	4,47	1,02
MSA170Q-L1B	PTC-RSCR	220-50	168	196	669	125,6	1,34	1,56	5,32	0,61
MSA170Q-L1G	PTC-RSCR	220-50	168	196	669	119,8	1,41	1,64	5,58	0,58
MSA171Q-L1B	PTC-RSCR	220-50	168	196	669	127,6	1,32	1,54	5,24	0,63
NC1A43KLB	PTC-RSCR	220-50	93	108	367	81,8	1,13	1,32	4,49	0,46



MSA141K-L1A	PTC-RSIR	220-50	93	109	371	83,7	1.12	1,30	4,43	0,65
MSA141K-S1A	PTC-RSIR	220-50	93	109	371	80,8	1,16	1,34	4,59	0,67
MSA141K-S1B	PTC-RSCR	220-50	93	109	371	76,9	1,22	1,41	4,82	0,44
MSA143K-S1B	PTC-RSCR	220-50	93	109	371	75,0	1,25	1,45	4,95	0,45
MSA151K-S1G	PTC-RSCR	220-50	122	142	483	99,3	1,23	1,42	4,86	0,57
MSA162K-S1G	PTC-RSCR	220-50	147	171	584	113,9	1,29	1,50	5.12	0,62
MSA170K-S1G	PTC-RSCR	220-50	168	196	669	128,5	1,31	1,52	5.20	0,73
MSA150E-L1A	PTC-RSIR	100-50	122	142	483	109,1	1.12	1,30	4,43	1,88
		100-60	148	172	588	132,6	1.12	1,30	4,43	1,80
MSA160E-L1A	PTC-RSIR	100-50	147	171	584	135,4	1,09	1,26	4,31	2,45
		100-60	182	212	723	167,6	1,09	1,26	4,31	2,25
MSA162P-S1B	PTC-RSCR	127-60	182	217	742	133,4	1,36	1,59	5,42	1,17

Model	Motor Type	Voltage [V-Hz]	Cooling Capacity			Power Input		Efficiency			Cooling Type
			kcal/Hr	Watt	BTU/Hr	W	EFF	COP	EER		
CD124Q-L1Z2	RSIR	220-50	43	50	171	57	0.75	0.88	2.99	ST	
CD130Q-L1Z2	RSIR	220-50	58	67	230	65	0.89	1.04	3.54	ST	
CD130Q-S1ZA	RSIR	220-50	58	67	230	74	0.78	0.91	3.11	ST	
SD137Q-L1ZB	RSIR	220-50	75	87	298	86	0.87	1.01	3.46	ST	
SD137Q-L1UB	RSCR	220-50	75	87	298	80	0.94	1.09	3.72	ST	
SD143Q-L1U2	RSCR	220-50	95	110	377	99	0.96	1.12	3.81	ST	
MSA143Q-S1Z	RSIR	220-50	96	112	381	83	1.16	1.34	4.59	ST	
SD152Q-L1UB	RSCR	220-50	120	140	476	104	1.15	1.34	4.58	ST	
MD152Q-L1U2	RSCR	220-50	118	137	468	98	1.2	1.4	4.78	ST	
SD162Q-L1UB	RSCR	220-50	146	170	580	125	1.17	1.36	4.64	ST	
MK162Q-L1UA	RSCR	220-50	145	169	576	105	1.38	1.61	5.48	ST	
MSS162Q-L1U	RSCR	220-50	151	176	599	105	1.44	1.67	5.71	ST	
MSA162Q-L1G	RSCR	220-50	151	176	599	111	1.36	1.58	5.4	ST	
SK170Q-L1U	RSCR	220-50	168	195	667	141	1.19	1.39	4.73	ST/OC	
MSA170Q-L1B	RSCR	220-50	173	201	687	129	1.34	1.56	5.32	ST	
MSA170Q-L1G	RSCR	220-50	173	201	687	126	1.37	1.6	5.45	ST	
MK172Q-L2UB	RSCR	220-50	176	205	699	129	1.36	1.59	5.42	FC	
SK182Q-L2U	RSCR	220-50	203	236	806	164	1.24	1.44	4.91	FC/OC	
MK183Q-L2UB	RSCR	220-50	203	236	806	142	1.43	1.66	5.68	FC	
SK190Q-L2U	RSCR	220-50	227	264	901	180	1.26	1.47	5.01	FC/OC	
MK190Q-L2U	RSCR	220-50	225	262	893	157	1.43	1.67	5.69	FC	
SK1A1Q-L2UB	RSCR	220-50	275	320	1092	229	1.2	1.4	4.77	FC	
NC1A37QLB	RSCR	220-50	90	105	357	80	1.13	1.31	4.47	ST	



Cooling Type	Motor Type	ASHRAE Conditions (LBP)	Unit Conversion Table
FC : Fan cooling	RSIR : Resistance Start Induction Run	Evaporating Temp. : -23.3°C (-10°F)	1 watt = 3.41 Btu/Hr
OC : Oil cooling	RSCR : Resistance Start Capacitor Run	Condensing Temp. : 54.4°C (130°F)	1 watt = 0.86 Kcal/Hr
ST : Static	CSIR : Capacitor Start Induction Run	Gas Superheated to : 32.2°C (90°F)	1 Kcal/Hr = 3.97 Btu/Hr
	CSR : Capacitor Start Capacitor Run	Liquid sub-cooled to : 32.2°C (90°F)	
		Ambient Temp. : 32.2°C (90°F)	

## Détails rapides

N ° de modèle:	MSA150H-L1A
Capacité de refroidissement:	177 W
Réfrigérant:	R134A
Application:	Réfrigérateur
Tension:	220V 60Hz
Marque déposée:	samsung



Private Picture Copyright : WWW.MBSM.PRO

Tension	Modèle	Type de moteur	Capacité de refroidissement / w (50Hz)	Capacité de refroidissement / w (60Hz)	Entrée / w (50Hz)	Entrée / w (60Hz)	COP (50 Hz)	COP (60 Hz)
200-220v 50Hz 220V 60Hz	MSA141H-L1A	RSIR	112	144	88	103	1,27	1,40
	MSA150H-L1A	RSIR	145	177	110	123	1,32	1,44
	MSA160H-L1A	RSIR	176	217	136	150	1,29	1,45
	MSA171H-L1B	RSCR	201	256	142	161	1,42	1,59
220-240V 50Hz	MSA151G-L1B	RSCR	143	177	94	110	1,52	1,61
220V 60Hz	MSA162G-L1B	RSCR	176	217	115	135	1,5	1,61

Private Picture Copyright : WWW.MBSM.PRO

RATED VOLTAGE	MODEL	MOTOR TYPE	VOLTAGE [V-Hz]	ASHRAE							COOLING TYPE
				COOLING CAPACITY			POWER INPUT	EFFICIENCY			
				kcal/h	Watts	Btu/h		Watts	EFF	COP	
AC 200-220V-50Hz, 220V-60Hz	MSA141H-L1A	RSIR	220-50	96	112	381	83	1.16	1.34	4.59	ST
			220-60	124	144	492	103	1.20	1.40	4.78	
	MSA143H-L1A	RSIR	220-50	95	110	377	85	1.12	1.30	4.43	ST
			220-60	128	149	508	102	1.25	1.46	5.00	
	MSA150H-L1A	RSIR	220-50	125	145	496	110	1.14	1.32	4.51	ST
			220-60	152	177	603	123	1.24	1.44	4.90	
	MSA151H-L1A	RSIR	220-50	128	149	508	107	1.20	1.39	4.75	ST
			220-60	152	177	603	121	1.26	1.46	5.00	
	MSA160H-L1A	RSIR	220-50	151	176	599	136	1.11	1.29	4.41	ST
			220-60	187	217	742	150	1.25	1.45	4.95	
	MSA161H-L1A	RSIR	220-50	151	176	599	135	1.12	1.30	4.44	ST
			220-60	187	217	742	149	1.26	1.46	4.98	
	MSA162H-L1A	RSIR	220-50	152	177	603	141	1.08	1.25	4.28	ST
			220-60	192	223	762	153	1.25	1.46	5.00	
	MSA162H-L1H	RSCR	220-50	152	177	603	110	1.38	1.61	5.50	ST
			220-60	192	223	762	134	1.43	1.67	5.70	
	MSA171H-L1B	RSCR	220-50	173	201	687	142	1.22	1.42	4.83	ST
			220-60	220	256	873	161	1.37	1.59	5.42	

Private Picture Copyright : WWW.MBSM.PRO



Mbsm\_dot\_pro\_private\_PDF\_SAMSUNG-COMPRESSOR-2020Télécharger

**EMX66CTC, Embraco, compresseurs, 183w, 240v / 50 1/4 HP, R600A, hermétiques, HVAC, + Ptc, Alu, Hotpoint, Indesit, Whirlpool, LBP, Cylindrée (cm<sup>3</sup>)10,61**

written by Lilianne | 29 December 2020

catégorie de produit

Compresseurs de réfrigération et compresseurs de climatisation

Capacité

0,14 kW (0,1840 ch)

Évaluation du réfrigérant

R-600a

EER

1,18

Source d'énergie

230/50/1

Options de réfrigérant

R-600a

**Ce produit est compatible avec les modèles suivants : RSZ 3032 V L BSZ 3032 V BAAAAN 10 SBL 2031 V/HA UPS 1721 F/HA UFAAN 400 NF UPS 1721 F J/HA UPS 1721 F J/HA UPS 1722 F J/HA CAA 55 BAAAAN 12 SBL 2030 V/HA IUPS 1722 F J IUPS 1722 F J IUPS 1721 F J EXFL 2010 P FFFL 2010 K EXFL 2010 G SBL 203A V CAA 55 NX BIAAAA 12 NCAA 55 NCAA 55 NX BIAAAA 10 X BIAAAA 10 UIAA 12 F UIAA 22 Y UIAA 12 F R (UK) UIAA 10 F EBYH 20320 V EBL 20311 V EBL 20321 V EBLH 18311 V 03 EBYH 18321 V NCAA 55 (UK) CAA 55 (UK) CAA 55 K (UK) CAA 55 S (UK) UPSY 1721 F J UPSY 1722 F J FZFM 151 G FZFM 151 P FZFM 171 P FZFM 171 G HSZ3022VL HSZ3022VL BIAA 33 F SI Y BIAA 33 F X H Y RFAA52P RFAA52S RFAA52K EBYH 18242 F EBYH 18242 F EBYH 18201 F EBYH 18201 F UIA 12 (EX) UIA 12 S (EX) FFUL 2012 P FFUL 2012 X FFUL 2012 X BIAAAA 12 X HM325NI IN C 325 AA UK STF200WP NCAA 55 S (UK) EBYH 18213 F 03 H 18223 F 03 EBYH 18223 F 03 STF200WG FUFL 2010 P EBLH 18301 V 03 FZFM 171 SB NBIAAAA 10 NRFAA50S NRFAA50P EBMH 17321 NX NCAA 55 K UK CAA 55 NX UK FFFL 2013 P (03) FFFL 2013 P (03) FFFL 2013 X L 2013 X (03) EBY 18211 F BIAAAA 12 UK IUPSY 1722 F J DBIAA 344 F UK UPS 1521.1 RZFM 151 P.1 RZFM 151 G.1 UPS 1521 (TK).1 FFUL 2012 G UIAA 10 (TK).1 UIAA 12 S.1 NUIAA 12.1 UIAA 12 S (UK).1 UIAA 10 S.1 UIAA 12.1 UIAA 12.1 UIAA 10.12 (UK).1 UIAA 10 (UK).1 UIAA 10.1 BCZ L 400 X (BI)/HA HTF200WP HTF200WG UPS 1746.1 T IN C 425 AA UK FFFL 2012 P FFFL 2012 G AFAA 52 P AI AFAA 52 K AI AFAA 52 S AI CAA 55 S NCAA 55 K EBYH 18242 D F YH 18242 D F ECORM 172 P ECOFL 2010 G ECOFL 2010 G ECOFL 2010 P ECOFL 2010 P BIAAAA 12P X NBIAAAA 10P BIAAAA 12P BIAAAA 10P X BIAAAA 12P UK BIAAAA 10P HM325NI AI UPS 1521 F (TK) NEBYH 18242 F UIAA 12 F I X UX UIX UIX IAA 12 F I UPSI 1721 F/HA UPSI 1721 F (TK)/HA UPSI 1722 F J/HA UPSI 1722 J FSFL 2010 P FZFI 171 G FZFI 171 P UPSO 1722 F J UPSO 1721 F J**

IUPS0 1721 F J et plus.



Mbsm\_dot\_pro\_private\_PDF\_emx66clc-1-embraco-compressors-10-2019Télécharger  
Mbsm\_dot\_pro\_private\_PDF\_emx66clc-2-embraco-compressors-10-2019Télécharger

# COMPRESSEUR, RÉFRIGÉRATION, 1/5 HP, ZR57AA, RSCR, Condensateur Run, LBP, 166 W, R134a

written by Lilianne | 29 December 2020

Modèle	ZR57AA (1 / 5HP)
--------	------------------

<b>Caractéristiques</b>	
Type de moteur	RSCR (Condensateur Run) LBP
Volt	220 à 240 V, 50 Hz
Capacité de refroidissement	166 W
FLIC	1,48
La puissance d'entrée	112 W
Courant évalué	0,62 ampères
Réfrigérant	R134a



Private Picture Copyright : [WWW.MBSM.PRO](http://WWW.MBSM.PRO)



Mbsm\_dot\_pro\_private\_PDF\_ZR57AATélécharger



---

# Compresseur, BAIXUE, 1/4HP ,MH79R45A, R134a, LBP, 220 240V 50Hz, Certificat:CCC, CE, CB, VDE, 205 W, RSIR

written by Lilianne | 29 December 2020

Lieu d'origine:

Jiangsu, Chine (continentale)

Modalités de paiement:

L / C, T / T

Marque:

BAIXUE

Modèle de produits:

MH79R45A

- Détails des produits
- Profil de la société

## Détails rapides

- Marque:BAIXUE

Numéro de modèle:MH79R45A

Lieu d'origine:Jiangsu, Chine (continentale)

- Type:Pièces de réfrigérateur

VOL./FRE:220 à 240 V / 50 Hz

Capacité (W):205

▪ COP W / W:1,35

Refroidissement:FC

Type de moteur:RSIR

▪ Certificat:CCC, CE, CB, VDE





Private Picture Copyright: [WWW.MBSM.PRO](http://WWW.MBSM.PRO)





Mbsm\_dot\_pro\_private\_PDF\_KONORCATALOGTélécharger

Mbsm\_dot\_pro\_private\_PDF\_MH79R45ATélécharger

---

**Compresseur, 1/3 HP, Danfoss,  
SECOP, tropicalisé, NL10FT,  
R134a, 220 – 240/1/50, CSIR –  
RSIR, 105G6829 SECOP,  
105G6869 SECOP, 105G6140  
SECOP, 105G6147 SECOP,  
105G6141 SECOP**

written by Lilianne | 29 December 2020

- Marque : DANFOSS SECOP
- Modèle : NL10FT
- CYLINDRÉE (CM<sup>3</sup>)10,1
- FLUIDER-134a
- APPLICATIONLBP
- PLAGÉ D'APPLICATION-35/-10
- PUISSANCE (W)455
- PUISSANCE FRIGORIFIQUE (TK+40°C) -10/455 -20/281 -30/158  
-35/113
- TENSION (V)240/1/50
- DÉMARRAGERSIR
- I.MAX (A)1,88
- Ø ASPIRATION8,2
- Ø REFOULEMENT6,2

▪ DIMENSIONS (MM) 205x166x203

<b>Alimentation du compresseur [V/Ph/Hz]</b>	220-240/1/50
<b>Applications</b>	LBP
<b>Charge en fluide frigorigène [kg] [Max]</b>	0.4 kg
<b>Code de configuration</b>	Simple
<b>Couleur</b>	Noir
<b>Courant d'appel HST [A]</b>	10.4 A
<b>Courant d'appel LST [A]</b>	13.6 A
<b>Description</b>	NL10FT
<b>Diamètre de raccordement à l'aspiration [mm]</b>	8.2 mm
<b>Diamètre du raccord au refoulement [mm]</b>	6.2 mm
<b>Diamètre du raccordement du traitement [mm]</b>	6.2 mm
<b>Désignation du modèle</b>	Compresseur
<b>Faible valeur de plage de tension à 50 Hz [V]</b>	198 V
<b>Faible valeur de plage de tension à 60 Hz [V]</b>	0 V
<b>Faible valeur de tension nominale à 50 Hz [V]</b>	220 V
<b>Faible valeur de tension nominale à 60 Hz [V]</b>	0 V
<b>Fluides</b>	R134a
<b>Format d'emballage</b>	Emballage industriel
<b>Fréquence [Hz]</b>	50
<b>Hauteur de la base [mm]</b>	197 mm

<b>Hauteur totale [mm]</b>	203 mm
<b>Injection de liquide</b>	No
<b>Longueur [mm]</b>	252 mm
<b>LRA HST 60Hz [A]</b>	10.4 A
<b>LRA HST [A]</b>	10.4 A
<b>LRA LST [A]</b>	9.2 A
<b>Matériel du raccord au process</b>	Acier cuivré
<b>Matériel du raccord d'aspiration</b>	Acier cuivré
<b>Matériel du raccord de refoulement</b>	Acier cuivré
<b>Niveau d'énergie de l'application</b>	Tropical
<b>Nombre de phases (compresseur)</b>	1
<b>Nombre de phases (ventilateur)</b>	1
<b>Notes concernant le raccord de refoulement</b>	Capuchon en aluminium
<b>Notes concernant le raccordement au process</b>	Capuchon en aluminium
<b>Notes concernant le raccordement à l'aspiration</b>	Capuchon en aluminium
<b>N° de modèle</b>	NL10FT
<b>Oil type</b>	POE
<b>Phase</b>	1
<b>Profondeur [mm]</b>	166 mm
<b>Quantité d'huile [cm<sup>3</sup>]</b>	300 cm <sup>3</sup>
<b>Quantité par emballage</b>	80
<b>raccord de refoulement équerre [°]</b>	35 °
<b>raccord d'aspiration équerre [°]</b>	15 °
<b>Raccordement de process équerre</b>	25 °
<b>RLA</b>	1.80 A
<b>Régulation de la puissance</b>	Vitesse fixe

<b>Résistance de l'enroulement auxiliaire (enroulement de démarrage) pour compresseurs monophasés [ohm]</b>	14.7 Ohm
<b>Résistance de l'enroulement auxiliaire (enroulement de démarrage) pour compresseurs monophasés à pistons [ohm]</b>	14.7 Ohm
<b>Résistance de l'enroulement principal pour compresseurs monophasés [Ohm]</b>	8.2 Ohm
<b>Technique de la marque</b>	Compresseur à pistons
<b>Technologie</b>	Piston
<b>Température d'enroulement max. continue [°C] [Max]</b>	125 °C
<b>Température de l'enroulement à court terme [°C] [Max]</b>	135 °C
<b>Tension 50 Hz [V]</b>	220 V
<b>Tension 50 Hz [V] [max.]</b>	240 V
<b>Type</b>	NL
<b>Type de moteur</b>	CSIR RSIR
<b>Type de socle</b>	Petit UE
<b>Utilisation de tronçon</b>	Réfrigération LT
<b>Valeur élevée de plage de tension à 50 Hz [V]</b>	264 V
<b>Valeur élevée de plage de tension à 60 Hz [V]</b>	0 V
<b>Valeur élevée de tension nominale à 50 Hz [V]</b>	240 V
<b>Valeur élevée de tension nominale à 60 Hz [V]</b>	0 V
<b>Vitesse de rotation à 50 Hz [rpm]</b>	2900 rpm
<b>Vitesse de rotation à 60 Hz [rpm]</b>	0 rpm

Volume balayé [cm <sup>3</sup> ]	10.09 cm <sup>3</sup>
Volume de gaz libre [cm <sup>3</sup> ]	2360 cm <sup>3</sup>
Économiseur	No

Mbsm\_dot\_pro\_private\_PDF\_nl10ft\_105g6829\_r134a\_220v\_50hz\_04-2019\_desd406p202Télécharger



Private Picture Copyright : WWW.MBSM.PRO

---

**Compresseur, Hermétique,  
AE4456Y, Tecumseh, R-134a,**

**3/8HP, 230V, ae8069br,  
ae4456y-fz1c**

written by Lilianne | 29 December 2020



Private Picture Copyright : [WWW.MBSM.PRO](http://WWW.MBSM.PRO)

Compresseur, Hermétique, AE4456Y, Tecumseh, R-134a, 3/8HP, 230V, ae8069br, ae4456y-fz1c



---

# HuaJun Chine, QD36LW, 1 / 9HP, 86W , Rsir

written by Lilianne | 29 December 2020

Série QD Compresseur de réfrigération hermétique comme

QD30LW: 68W

QD36LW:86W

QD30: 62W

QD36:88W

QD43: 95W

QD51: 115W

Série QD utilisée comme réfrigérants R134a, principalement pour boire, petits réfrigérateurs et autres petits équipements de réfrigération. Sa structure une bielle de manivelle, piston alternatif, et conformément au mode de réalisation d'admission

est divisée en mode d'admission d'air semi-direct et indirect.

Caractéristiques principales: poids léger, petite taille, rendement élevé, fiabilité, faible bruit,

certification de qualité à faible vibration : le CE / le CCC / VDE / Rhos



● ○ REDMI NOTE 8  
○ ○ AI QUAD CAMERA

# Y Series R134a Compressor

Mainly used in water dispensers, ice machines and other small refrigeration equipment

Modèle		QD36LW	
Puissance	V / Hz	220-240 / 50	110-115 / 60
Disl.	( Cm ) & Sup3;)	3,60	
Réfrigérant		R134a	
Capacité de refroidissement	W	86	94
La puissance d'entrée	W	92	96
Actuellement	UNE	0,74	1,25
FLIC	W / W	0,93	0,98
Ventilateur		S	
Type de moteur		RSIR	



Private Picture Copyright : WWW.MBSM.PRO



Mbsm\_dot\_pro\_private\_PDF\_5\_\_QD36Download