

COMPRESSEUR, EMBRACO, Refroidi à l'eau, NT2212GKV2, 1-1/2 HP, R-404A, CSCR (cscr), Hermétique, Lbp, 208-230 V

written by mahdi miled | 3 January 2021

Description

5710 BTU Compressor Réfrigération 1.5 HP (208/230V)

Caractéristiques:

- Compresseurs de remplacement directs pour les appareils Whirlpool, GE et Electrolux
- Compresseurs de remplacement pour l'équipement de restauration, distributeurs automatiques, refroidisseurs de bouteilles, machines à glace et autres équipements de réfrigération
- Configurations de montage supplémentaires sur plaque de base.

Water-Cooled Condensing Unit 1.5 HP, Low Temp, R404A, 220V

Assembled in USA. Unit Equipped With Embraco Compressor NT2212GKV2

One Year Manufacturer's Warranty On Compressor

Performance

Données générales

Type	Hermétique réciprocité
Type de technologie	On-Off (On-Off)
Déplacement	27,8 cm ³
Refroidissement du compresseur	Fan
Flux d'air de ventilateur	31732495.6 in ³ /h
Dispositif d'expansion	Tube capillaire ou valve d'expansion
Puissance du cheval	1 1/2 ch
Fonctionnement de la pression max condensing	24.71 barre
Max Condensing Pic de pression	27.71 barre
Alimentation	208-230 V 60 Hz 1~
Plage de température d'évaporation	-40°F à 14°F

C o n d i t i o n :	Nouveau : Article neuf, inutilisé, non ouvert et intact dans son emballage d'origine (où l'emballage est ... Lire la suite	Modèle :	NT2212GKV
--	--	----------	------------------

C h a r g e l u b r i f i a n t e (f l . o z .) :	22	Cap aci té (Bt u/h):	5,710
T y p e d e m o t e u r :	CSCR (cscr)	Ten sio n d'a ppr ovi sio nne men t :	220 V
C o u p l e d e d é p a r t :	Couple de départ élevé	Pha se de pui ssa nce :	1 Phase

P o i d s (l b) :	40.34	Cap aci té:	Moins de 12 000 BTUH
T y p e d e c o m p r e s s e u r :	Hermétique	Réf rig é ra nt:	R-404a (R-404a)
D i m (W x L x H) + / - 5 % :	8.8", 14.4", 10.6"	Npp :	925CD02

F r é q u e n c e (60	Typ e de tes t:	ASHRAE32
A p p l i c a t i o n :	Lbp	Des cri pti on de la gar ant ie:	Garantie limitée de 1 an
C h e v a u x :	1 1/2	Dép lac eme nt (cu .in):	1.70
E f f i c a c i t é :	4.86	Mar que :	Embraco (Embraco)

N o m b r e d e c o m p r e s s e u r s :	1	Typ e lub rif ian t:	IS022 (en)
T e n s i o n :	208-230 V	Upc :	Ne s'applique pas

Replaces AHA2465ZXB, AWA2460ZXD, RFT42C1E-PFV, AFJ37C1E-CFV, AFJ37C2E-CFV

External Features			
	Shape	Material	Diameter (inch)
Suction Connector	Vertical	Copper	3/8
Discharge Connector	Vertical	Copper	1/4
Process Connector	Vertical	Copper	1/4
Oil Cooler:			
Base Plate:		Universal	
Tray Holder:		No	
Application			
Maximum ambient temperature (°F):		109.4	
Expansion device:		Capillary/ Valve	
Cooling:		Fan Cooling	
Air flow rate:			
Mechanical Data			
Bore (inch):		1.50	
Stroke (inch):		0.48	
Electrical Data			
Winding Resistance (77°F) – Start:		3.30	
Winding Resistance (77°F) – Run:		1.35	

Check Point – Condensing Temperature 130 °F

Evaporating Temperature	Cooling Capacity +/-5%			Power Consumption +/-5%	Current Consumption +/-5%	Efficiency +/-7%		
	(kcal/h)	(W)	(Btu/h)	(W)	(A)	(kcal/Wh)	(W/W)	(Btu/Wh)
°F								
-10	1,448	1,684	5,745	1.176	5.79	1.23	1.43	4.88

H.P.	1 1/2
Phase	1
Hertz	60
Torque	HST
Discharge Size (In.)	1/4
Suction Size (In.)	3/8

Compressor Capacity	5,710
Refrigerant Type	R404A
Voltage	208/230
Foot Mount	Standard Mount: 4.8 x 8
BTU LT @ -10°F	5,710

This Item Replaces

Tecumseh	AWA2460ZXD
Copeland	RS86C1E-PFV



Private Picture Copyright : WWW.MBSM.PRO

Description

5710 BTU Compressor Réfrigération 1.5 HP (208/230V)

Caractéristiques:

- Compresseurs de remplacement directs pour les appareils Whirlpool, GE et Electrolux
- Compresseurs de remplacement pour l'équipement de restauration, distributeurs automatiques, refroidisseurs de bouteilles, machines à glace et autres équipements de réfrigération
- Configurations de montage supplémentaires sur plaque de base.

Spécifications

Type de produit:	Compresseur	Phase:	1
Capacité (BTU):	5710	Hertz:	60
Puissance du cheval: ⓘ	1-1/2	Type réfrigérant:	R-404A (R-404A)
Tension: ⓘ	208v (208v) 230v 208/230v		

Private Picture Copyright : WWW.MBSM.PRO

H.P.	1 1/2
Phase	1
Hertz	60
Torque	HST
Discharge Size (In.)	1/4
Suction Size (In.)	3/8
Compressor Capacity	5,710
Refrigerant Type	R404A
Voltage	208/230
Foot Mount	Standard Mount: 4.8 x 8
BTU LT @ -10°F	5,710

This Item Replaces

Tecumseh	AWA2460ZXD
Copeland	RS86C1E-PFV

Private Picture Copyright : WWW.MBSM.PRO

Mbsm_dot_pro_private_PDF_NT2212GKV2Télécharger

CUBIGEL, 1/2 Hp, ELECTROLUX, COMPRESSEUR, ZANUSSI, P12TN, HMBP, R22, 220/240V 50Hz

written by mahdi miled | 3 January 2021

Détails techniques

puissance 1/2 Hp – cylindrée 12,00 cm³

220/240V 50Hz

CUBIGEL

ZANUSSI

Zanussi Armoire réfrigérée ALP221 (110495), ALN221 (110501),
AKP221 (111678), AKP221 (111685), DVP110V12V (730236),
DVP111V12V (730237), MVP112V12V (730238), EDVN1100 (730239),
EDVN1101 (730240), DVP130V12V (730260), DVP131V12V (730261),
EEVNI1301 (730262), EEVN1300 (730263), EEVN1301 (730264),
DVN130V12V (730265), EDVN1300 (730266), MVP130V12V (730277),
MVP131V12V (730278), EMVN1300 (730289), EMVN1300 (730290),
MVP110V12V (730297), MVP111V12V (730298), EMVN1100 (730305),
EMVN1101 (730306), EDVP1302 (730315), EDVN1302 (730321),
CA45ALHG (730331), CA45SSHG (730347), CA45ALCG (730348),
CA45SSCG (730349), CA38ALHG (730364), CA38SSHG (730365),
CA38ALCG (730366), CA38SSCG (730367), CA45ALMG (730403),
CA45SSMG (730405), CA38ALMG (730417), CA38SSMG (730422),
DVP13V14V (734021)

Zanussi Cellule de refroidissement BC11 (110010), BCF11
(110016), EEVA10/1 (739021), EEVAC10/1 (739027), ATPE061
(771000), ATCE061 (771006)



Private Picture Copyright : WWW.MBSM.PRO

Mbsm_dot_pro_private_PDF_danfoss_P12TN_R22_220_50Télécharger



Private Picture Copyright : WWW.MBSM.PRO

Mbsm_dot_pro_private_PDF_huayi_compressor_P12TN_R22_230_60Télécharger

Compresseurs, réfrigération, EMBRACO, 1/4 HP, EGX80HLC, RSCR, 6,36 cm ³, 187 watts, R-134a

written by Lilianne | 3 January 2021

Type de moteur: RSCR

Cylindrée: 6,36 cm ³

Type de lubrifiant: ISO10

Charge de lubrifiant: 230 ml

Couple de démarrage: LST

Caractéristiques

catégorie de produitCompresseurs de réfrigération et
compresseurs de climatisation

Capacité0,24 kW (0,3196 ch)

La puissance d'entrée 187 watts

Évaluation du réfrigérant R-134a EER1,55

Source d'énergie 115/60/1

Options de réfrigérant R134a



Private Picture Copyright : WWW.MBSM.PRO



Mbsm_dot_pro_private_PDF_EGU80HLC-FT007183_1Télécharger

Compresseur, Danfoss, SC15G, R134a, 1/2HP, 50/60Hz

written by Lilianne | 3 January 2021

Données techniques

- Modèle: **SC15G**
- Gaz: **R-134a**
- Température/Pression: **Moyenne / Haute**
- Puissance: **1/2 HP**
- Voltage: **230 V**
- Type De Courant: **Monophasé**
- Fréquence: **50/60 Hz**
- Type De Compresseur: **Hermétique**
- Décalage: **15.28 cm³**
- Cons.Énergie -25°C: **233 W**
- Cons.Énergie -10°C: **440 W**
- Cons.Énergie -5°C: **497 W**
- Cons.Énergie 0°C: **549 W**
- Cons.Énergie +5°C: **595 W**
- Cons.Énergie +7,2°C: **613 W**
- T° De Condensation: **55 °C**
- Capacidad Frigorífica -25°C: **175 Kcal/h**
- Capacidad Frigorífica -20°C: **308 Kcal/h**
- Capacidad Frigorífica -15°C: **450 Kcal/h**
- Capacidad Frigorífica -10°C: **604 Kcal/h**
- Capacidad Frigorífica -5°C: **775 Kcal/h**
- Capacidad Frigorífica 0°C: **966 Kcal/h**
- Capacidad Frigorífica 5°C: **1184 Kcal/h**
- Capacidad Frigorífica 7.2°C: **1289 Kcal/h**
- Capacidad Frigorífica 10°C: **1431 Kcal/h**
- Tipo Test: **Ashare 32**



Design

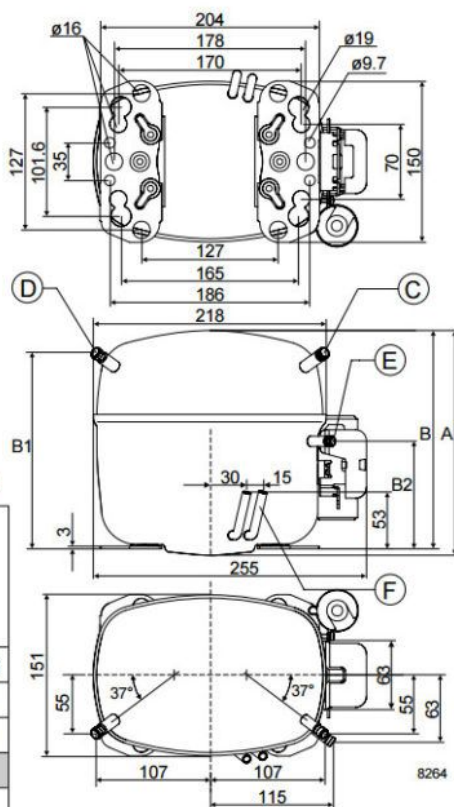
Displacement	cm ³	15.28
Oil quantity	cm ³	600 (550 on comp. with oil cooler)
Maximum refrigerant charge	g	1300
Free gas vol. in compressor	cm ³	1410
Weight without electrical equipment	kg	13.1

Motor

Motor size	watt	385
LRA (rated after 4 sec. UL984) HST	A	14.8
Cut-in current HST	A	14.8
Resistance, main and start winding (25°C)	Ω	5.0/13.7
Approvals	EN 60335-2-34	

Dimensions

		104G8530	104G8520	104G8525
Height	mm	A	209	
		B	203	
		B1	183	
		B2	100	
Suction connector	location/I.D. mm	C 10.2 ±0.09	10.2 ±0.09	10.2 ±0.09
Process connector	location/I.D. mm	D 6.2 ±0.09	6.2 ±0.09	6.5 ±0.09
Discharge connector	location/I.D. mm	E 6.2 ±0.09	6.2 ±0.09	6.5 ±0.09
Oil cooler	location/I.D. mm	F 6.2 ±0.09		
Compressors on a pallet	pcs.	80		



Private Picture Copyright: WWW.MBSM.PRO

Mbsm_dot_pro_private_PDF_sc15gTélécharger

Mbsm_dot_pro_private_PDF_sc15g_104g7560_r134a_115v_60hz_01-202
0_desd404o322Télécharger

Mbsm_dot_pro_private_PDF_sc15g_104g8526_r134a_220v_60hz_01-202
0_desd403j302Télécharger

Compresseur R134a / R600a Série AT / ET (170w-260w) Fiche technique

written by Lilianne | 3 January 2021

compresseur et110

PERPLEXITÉ

Voir en détail

Le compresseur ET110 est un type de compresseur de liquide de refroidissement HuaGuang qui utilise le réfrigérant R600a. Il s'agit d'un compresseur RSIR 1/4HP qui fonctionne à 220-240V et 50Hz avec une faible contre-pression (LBP) de 8kg. Il est couramment utilisé dans les systèmes de réfrigération pour les applications commerciales et industrielles.



5 SOURCES

- 1 | gastroparts
- 2 | gev-en ligne
- 3 | nlsbets
- 4 | réfrigérateur-polaire
- 5 | okmarts

EN RAPPORT

quel est le prix du compresseur ET110

où puis-je acheter le compresseur ET110

Demander un suivi

Afficher la liste



Private Picture Copyright : WWW.MBSM.PRO

Fiche technique Dimensions Schéma de câblage

Compresseur R134a / R600a Série AT / ET
(170w-260w)

Compresseur à piston à piston hermétique de type alternatif entraîné par un moteur électrique interne. Eco-friendly conçu sans chlore pour protéger l'ozonosphère. Haute efficacité et économie d'énergie. Démarrage facile Haute fiabilité Faible son et longévité. Avec relais PTC

compresseur et110

PERPLEXITÉ

Voir en détail

Le compresseur ET110 est un type de compresseur de liquide de refroidissement HuaGuang qui utilise le réfrigérant R600a. Il s'agit d'un compresseur RSIR 1/4HP qui fonctionne à 220-240V et 50Hz avec une faible contre-pression (LBP) de 8kg. Il est couramment utilisé dans les systèmes de réfrigération pour les applications commerciales et industrielles.



5 SOURCES

- 1 | gastroparts
- 2 | gev-en ligne
- 3 | nlsbets
- 4 | réfrigérateur-polaire
- 5 | okmarts

EN RAPPORT

quel est le prix du compresseur ET110

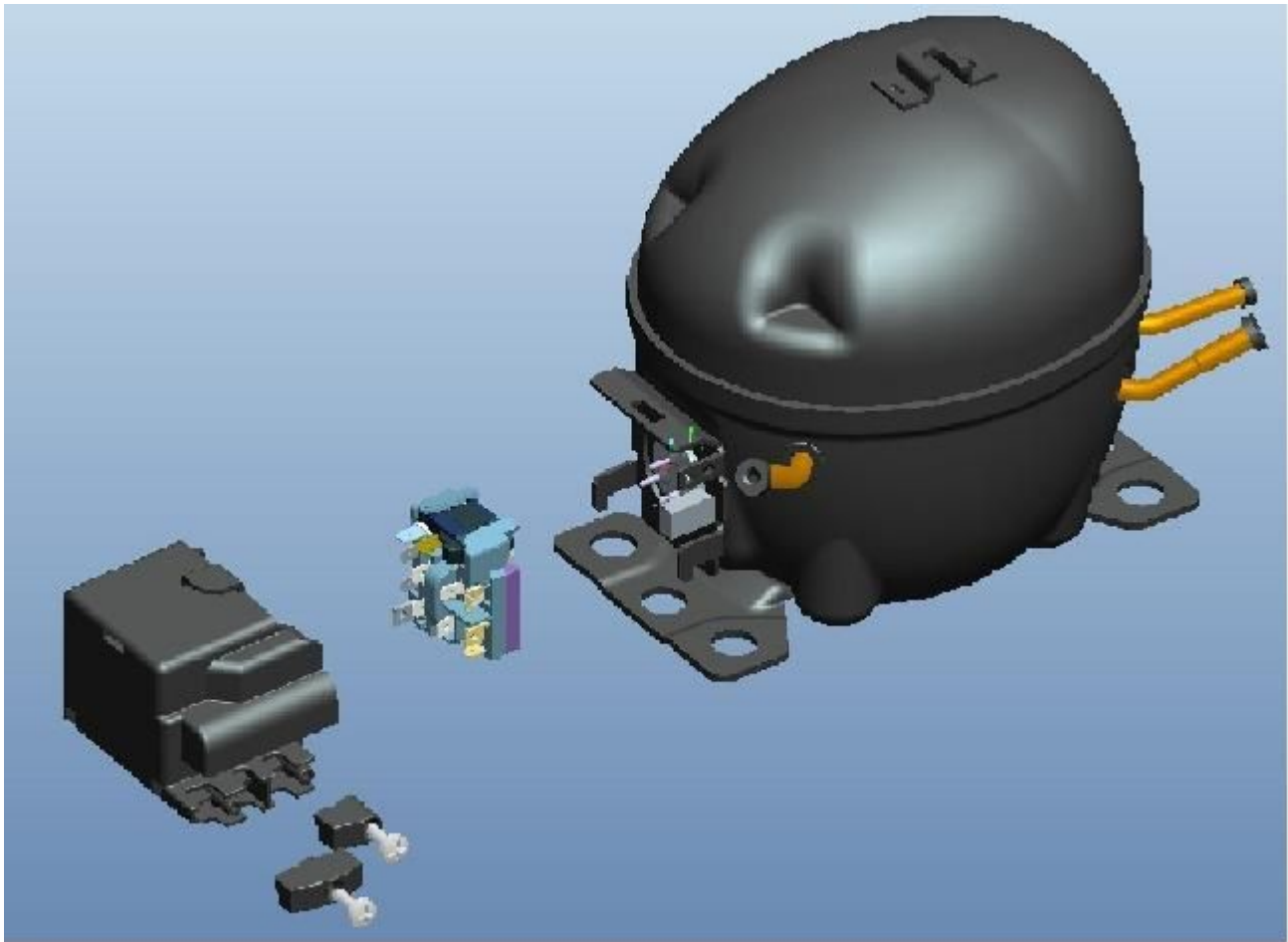
où puis-je acheter le compresseur ET110

Demander un suivi

Afficher la liste



Private Picture Copyright : WWW.MBSM.PRO



Private Picture Copyright : WWW.MBSM.PRO