



R600a

系列 Series	气缸容积 Displacement	型号 Model	冷却方式 Cooling	电压/频率 Vol./Fre.	制冷量 Capacity			性能系数 C.O.P			电机 Motor		认证 Certification	高度"A" Height "A"
					ASHRAE	CECOMAF	ASHRAE	CECOMAF	类型 Type	绕组 windings				
Y	3.5	*EYH35	ST	220/50	50	171	38	1.76	6.01	1.37	RSCR	Cu	---	145
		*EYZ35	ST	220/50	50	171	38	1.65	5.63	1.35	RSCR	Cu	---	145
		*EYK35L	ST	220/50	50	171	38	1.55	5.29	1.21	RSCR	Al	---	145
		*EYD35L	ST	220/50	50	171	38	1.40	4.78	1.09	RSIR	Al	---	141
		EY40L	ST	220/50	58	198	44	1.10	3.75	0.86	RSIR	Al	CCC/CB/VDE	135
		*EYH40	ST	220/50	65	222	49	1.78	6.07	1.39	RSCR	Cu	---	145
	4.0	*EYZ40B	ST	220/50	65	222	49	1.70	5.80	1.33	RSCR	Cu	---	145
		*EYY40JL	ST	220/50	62	212	47	1.58	5.39	1.23	RSCR	Al	---	145
		EYK40	ST	220/50	62	212	47	1.55	5.29	1.21	RSCR	Cu	CCC/CB/VDE	153
		*EYK40L	ST	220/50	62	212	47	1.50	5.10	1.17	RSCR	Al	---	150
		EYD40	ST	220/50	62	212	47	1.40	4.78	1.09	RSCR	Al	CCC/CB/VDE	146
		*EYH50	ST	220/50	82	280	62	1.78	6.07	1.39	RSCR	Cu	---	145
	5.0	*EYZ50	ST	220/50	82	280	62	1.70	5.80	1.33	RSCR	Cu	---	145
		EYY50L	ST	220/50	80	273	61	1.62	5.53	1.27	RSCR	Cu	CCC/CB/VDE	153
		*EYY50L	ST	220/50	80	273	60	1.60	5.50	1.25	RSCR	Al	---	145
		EYD50AL	ST	220/50	82	280	62	1.42	4.85	1.11	RSIR	Al	---	141.5
		EYD50	ST	220/50	80	273	60	1.40	4.78	1.09	RSCR	Al	CCC/CB/VDE	146
		EYA50CL	ST	220/50	82	280	62	1.35	4.61	1.05	RSIR	Al	---	141.5
	5.5	EY50GL	ST	220/50	80	273	60	1.20	4.10	0.94	RSIR	Al	---	141
		EY50L	ST	220/50	80	273	60	1.00	3.40	0.78	RSIR	Al	CCC/CB/VDE	135
		*EYH55	ST	220/50	92	314	69	1.78	6.07	1.39	RSCR	Cu	---	145
		*EYZ55	ST	220/50	92	314	69	1.70	5.80	1.33	RSCR	Cu	---	145
		*EYY55L	ST	220/50	92	314	69	1.60	5.46	1.25	RSCR	Al	---	145
		*EYD55L	ST	220/50	92	314	69	1.42	4.80	1.11	RSIR	Al	---	141
	6.0	*EYH60	ST	220/50	100	341	75	1.78	6.07	1.39	RSCR	Cu	---	145
		EYZ60B	ST	220/50	100	341	75	1.70	5.80	1.33	RSCR	Cu	---	145
		EYY60	ST	220/50	96	328	72	1.62	5.53	1.27	RSCR	Cu	CCC/CB/VDE	150
		EY60L	ST	220/50	96	328	72	1.60	5.46	1.25	RSCR	Al	CCC/CB/VDE	145
		EYK60L	ST	220/50	96	328	72	1.50	5.12	1.17	RSCR	Al	CCC/CB/VDE	146
		EYD60AL	ST	220/50	100	341	75	1.42	4.85	1.11	RSIR	Al	---	141.5
	6.8	EYD60L	ST	220/50	96	328	72	1.40	4.78	1.09	RSCR	Al	CCC/CB/VDE	146
		EYA60CL	ST	220/50	100	341	75	1.35	4.61	1.05	RSIR	Al	---	141.5
		EYA60	ST	220/50	96	328	72	1.30	4.44	1.01	RSIR	Al	CCC/CB/VDE	141
		EY60L	ST	220/50	96	328	72	1.10	3.75	0.86	RSIR	Al	---	139
		*EYH68	ST	220/50	115	392	86	1.76	6.01	1.37	RSCR	Cu	---	145
		*EYZ68	ST	220/50	115	392	86	1.68	5.73	1.31	RSCR	Cu	---	145
6.8	*EYY68L	ST	220/50	115	392	86	1.58	5.39	1.23	RSCR	Al	---	145	
	EYK68L	ST	220/50	115	392	86	1.50	5.10	1.17	RSCR	Al	---	152	
	EYD68L	ST	220/50	115	392	86	1.40	4.78	1.09	RSCR	Al	CCC/VDE	146	
	EYA68L	ST	220/50	115	392	86	1.30	4.44	1.01	RSIR	Al	CCC	146	
	EY68L	ST	220/50	115	392	86	1.05	3.58	0.82	RSIR	Al	---	141	

系列 Series	气缸容积 Displacement	型号 Model	冷却方式 Cooling	电压/频率 Vol./Fre.	制冷量 Capacity			性能系数 C.O.P			电机 Motor		认证 Certification	高度"A" Height "A"
					ASHRAE	AHAM	ASHRAE	AHAM	类型 Type	绕组 windings				
Y	3.5	EY35U6L	ST	115/60	65	222		1.25	4.27		RSIR	Al	---	141
		EY40U6L	ST	115/60	70	239		1.20	4.10		RSIR	Al	UL	148
		EYA40U6L	ST	115/60	70	239		1.35	4.61		RSCR	Al	UL	153
		EYA55U6L	ST	115/60	100	341		1.35	4.61		RSIR	Al	UL	153

R600a LBP

系列 Series	气缸容积 Displacement	型号 Model	冷却方式 Cooling	电压/频率 Vol./Fre.	制冷量 Capacity			性能系数 C.O.P			电机 Motor		认证 Certification	高度"A" Height "A"
					ASHRAE	CECOMAF	ASHRAE	CECOMAF	类型 Type	绕组 windings				
Y	6.0	EY60K	ST	220/50	96	328	72	1.20	4.09	0.98	RSIR	Cu	VDE	148

系列 Series	气缸容积 Displacement	型号 Model	冷却方式 Cooling	电压/频率 Vol./Fre.	制冷量 Capacity			性能系数 C.O.P			电机 Motor		认证 Certification	高度"A" Height "A"
					ASHRAE	CECOMAF	ASHRAE	CECOMAF	类型 Type	绕组 windings				
Y	5.0	EYD50XEL	ST	220/50	80	273	60	1.30	4.40	1.02	RSCR	Al	CCC/CB	149
				220/60	96	328	72	1.50	5.10	1.18				

系列 Series	气缸容积 Displacement	型号 Model	冷却方式 Cooling	电压/频率 Vol./Fre.	制冷量 Capacity			性能系数 C.O.P			电机 Motor		认证 Certification	高度"A" Height "A"
					ASHRAE	CECOMAF	ASHRAE	CECOMAF	类型 Type	绕组 windings				
Y	6.0	EYD60X6EL	ST	220/60	120	409	90	1.40	4.78	1.10	RSCR	Al	CCC/CB	146

R134a

系列 Series	气缸容积 Displacement	型号 Model	冷却方式 Cooling	电压/频率 Vol./Fre.	制冷量 Capacity			性能系数 C.O.P			电机 Motor		认证 Certification	高度"A" Height "A"
					ASHRAE	CECOMAF	ASHRAE	CECOMAF	类型 Type	绕组 windings				
Y	2.5	AYT25L	ST	220/50	66	225	50	1.00	3.40	0.78	RSIR	Al	---	141
		AYD30L	ST	220/50	80	273	61	1.30	4.44	1.02	RSCR	Al	VDE	146
		AYT30L	ST	220/50	80	273	60	1.00	3.40	0.78	RSIR	Al	---	141
		AYD40L	ST	220/50	100	341	79	1.28	4.35	1.00	RSCR	Al	VDE	146
		AYT40L	ST	220/50	100	341	79	1.00	3.40	0.78	RSIR	Al	---	146

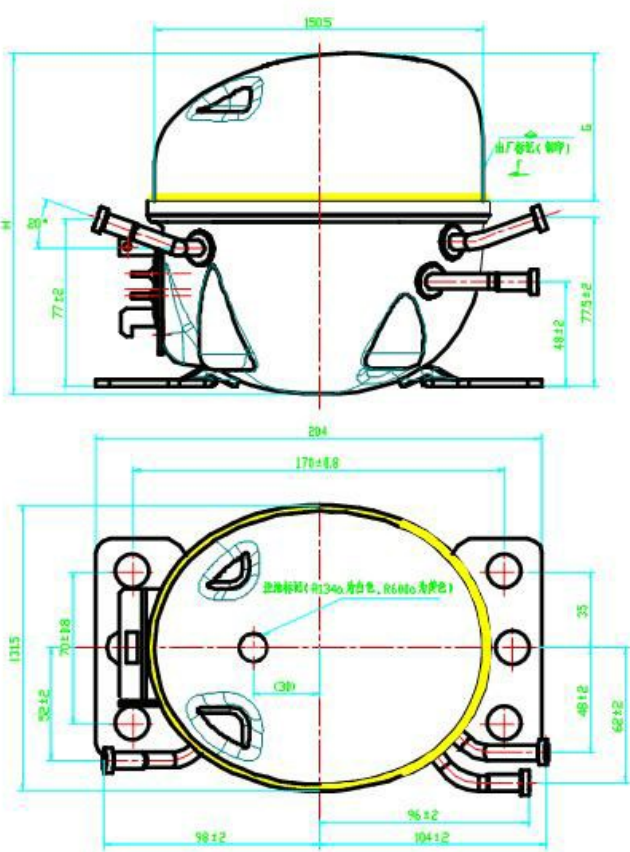
系列 Series	气缸容积 Displacement	型号 Model	冷却方式 Cooling	电压/频率 Vol./Fre.	制冷量 Capacity			性能系数 C.O.P			电机 Motor		认证 Certification	高度"A" Height "A"
					ASHRAE	AHAM	ASHRAE	AHAM	类型 Type	绕组 windings				
Y	2.0	AYD20U6L	ST	115/60	55	188	60	1.25	4.27	1.47	RSCR	Al	UL	153
		AYT20U6L	ST	115/60	55	188	60	1.10	3.75	1.30	RSCR	Al	UL	148
		AYK25U6	ST	115/60	76	259	83	1.35	4.61	1.59	RSCR	Cu	UL	141
	2.5	AYA25U6L	ST	115/60	76	259	83	1.25	4.27	1.47	RSIR	Al	UL	153
		AYT25U6L	ST	115/60	76	259	83	1.00	3.41	1.18	RSIR	Al	UL	141
		AYA30U6	ST	115/60	96	328	104	1.25	4.27	1.48	RSIR	Al	UL	153
3.0	AYT30U6	ST	115/60	96	328	104	1.15	3.92	1.36	RSIR	Al	UL	148	

系列 Series	气缸容积 Displacement	型号 Model	冷却方式 Cooling	电压/频率 Vol./Fre.	制冷量 Capacity			性能系数 C.O.P			电机 Motor		认证 Certification	高度"A" Height "A"
					ASHRAE	CECOMAF	ASHRAE	CECOMAF	类型 Type	绕组 windings				
Y	2.5	AYT25AWL	ST	220/50	66	225	50	1.10	3.75	0.86	RSIR	Al	---	145
		AYT25WL	ST	220/50	60	205	45	1.00	3.41	0.78	RSIR	Al	CCC/CB	153
		AYT30WL	ST	220/50	80	273	60	0.90	3.07	0.70	RSIR	Al	CCC/CB	153

系列 Series	气缸容积 Displacement	型号 Model	冷却方式 Cooling	电压/频率 Vol./Fre.	制冷量 Capacity			性能系数 C.O.P			电机 Motor		认证 Certification	高度"A" Height "A"
					ASHRAE	CECOMAF	ASHRAE	CECOMAF	类型 Type	绕组 windings				
Y	2.0	AYT20XL	ST	220/50	45	154	34	0.85	2.90	0.70	RSIR	Al	CCC/CB	148
				220/60	55	188	41	1.00	3.40	0.78				
	2.5	AYA25XL	ST	220/50	64	218	49	1.10	3.80	0.94	RSIR	Al	CCC/CB	148
				220/60	76	259	57	1.20	4.09	0.94				
	3.0	AYA30XL	ST	220/50	80	273	60	1.20	4.09	0.94	RSIR	Al	CCC/CB	153
				220/60	96	328	72	1.30	4.44	1.02				

Note: The models with "*" are under development

R134a/R600a Compressor AY/EY Series(70w-100w) Dimension 【Back】



R134a/R600a Compressor AY/EY Series(70w-100w) Wiring diagram 【Back】

