

*Danfoss*

# Komplettes Hermetikprogramm



- Verflüssigungssätze
- Hubkolben-Verdichter
- Performer® Scroll Verdichter
- Drehzahlgeregelte Verdichter
- Frequenzumrichter

REFRIGERATION AND  
AIR CONDITIONING

Wenn es um Kälteanlagen geht,  
bietet die persönliche Betreuung  
unschlagbare Vorteile.



Stephan Bachmann hat sich als Schlagzeuger einer Band sowie seinem eigensinnigen Kater Friedbert verschrieben – und Ihnen.

Bei Danfoss finden wir es wichtig, dass ein Team ausgebildeter Techniker für die Belange des Kunden zur Verfügung steht. Unser umfassendes Programm bietet hochwertige Komponenten und Produktlösungen. Dafür sind wir bekannt. Die dazugehörige professionelle Unterstützung ist eine Zusatzleistung, die in unserer Branche einzigartig ist. Ansässig in Offenbach am Main, stehen Ihnen Stephan Bachmann und seine Kollegen für alle im Tagesgeschäft auftretenden Fragen und Probleme zur Seite. Darüber hinaus hat Danfoss spezielle Schulungsprogramme entwickelt und liefert praktische Unterstützung – überall in Europa.

Nutzen Sie diesen Service und nehmen Sie Kontakt mit uns auf.



## Inhaltsverzeichnis

	Seite
<b>Schnellauswahl</b>	5
<b>Verflüssigungssätze</b>	
<b>Kältemittel R 134a</b>	6–9
Auswahl für PL, TL, FR, NL, SC, HGZ, HDZ	
Ersatzteile für PL, TL, FR, NL, SC, HGZ, HDZ	
<b>Kältemittel R 404A/R 507</b>	10–13
Auswahl für TL, FR, SC, HGZ, LGZ, HDZ, LDZ	
Ersatzteile für TL, FR, SC, HGZ, LGZ, HDZ, LDZ	
<b>Kältemittel R 407C</b>	14–17
Auswahl für SC, HGZ	
Ersatzteile für SC, HGZ	
<b>Sonderbauten für die Kleinserie</b>	17
Schaltpläne für TL, FR, NL, SC, HDZ	18
Schaltpläne für HGZ und LGZ	19
<b>Hubkolben-Verdichter</b>	
<b>Kältemittel R 134a</b>	20–22
Auswahl für PL, TL, FR, NL, SC, MTZ	
Ersatzteile für PL, TL, FR, NL, SC, MTZ	
<b>Schaltpläne für PL, TL, FR, NL, SC</b>	23
<b>Kältemittel R 404A/R 507</b>	24–26
Auswahl für TL, FR, SC, MTZ, LTZ	
Ersatzteile für TL, FR, SC, MTZ, LTZ	
<b>Schaltpläne für MT(Z)</b>	27
<b>Kältemittel R 407C</b>	28–30
Auswahl für SC, MTZ	
Ersatzteile für SC, MTZ	
<b>Schaltpläne für MT(Z) Code 5</b>	31
<b>Kältemittel R 22</b>	32–34
Auswahl für SC, MTZ	
Ersatzteile für SC, MTZ	
<b>Performer-Scrollverdichter</b>	
<b>Kältemittel R 134a, R 404A/R 507</b>	36–37
Auswahl für SZ	
<b>Kältemittel R 407C, R 22</b>	38–39
Auswahl für SZ, SM	
<b>Schaltpläne für Typ SZ, SM</b>	40
<b>Schaltpläne für Typ SZ</b>	41
<b>Frequenzumrichter AKD</b>	42
<b>Drehzahlregelbarer Verdichter VTZ</b>	43

## SC Verflüssigungssatz



- ✓ Sehr lauf ruhig
- ✓ Robuste Technik
- ✓ Energieeffizient

## HGZ Verflüssigungssätze



- ✓ Winterregelung möglich
- ✓ Komplett vormontiert
- ✓ Praxisgerecht

## SC Hubkolbenverdichter



- ✓ Vollhermetisches Design
- ✓ Niedrige Bauhöhe
- ✓ Sehr leise

## MTZ Hubkolbenverdichter



- ✓ Bewährte Technik
- ✓ 100% sauggasgekühlt
- ✓ Korrosionsbeständig

## SZ Scrollverdichter



- ✓ Progressive Technologie
- ✓ Geringste Pulsationen
- ✓ Beste COP-Werte

## VTZ Drehzahlgeregelte Verdichter AKD Frequenzumrichter



- ✓ Variable Leistungsanpassung
- ✓ Energiesparend
- ✓ „Softstart“ inklusive







R 134a	Verflüssigungssätze					Ersatzteile			
	Verflüssigungssatz Typ	Verflüssigungssatz Bestell-Nr.	Verdichter Typ	Artikel-Nr. (auf dem Verdichter)	Verdichter Bestell-Nr. <sup>1)</sup>	Deckel und Zugentlastung	Anlassvor- richtung	Anlauf- kondensator Verdichter	Fußplatten- befestigung Verdichter
PL 35 GX NO	114G0503	PL 35 GX	101G0250	195B0245	103N0491	117U6021	117U5014	118-1917	2,8 W 118U0214 inkl.
PL 50 FX NO	114G0502	PL 50 FX	101G0222	195B0001	103N1010	117U6021	117U5014	118-1917	Träger u. Windführ.
TL 3 GX T2	114G1305	TL 3 GX	102G4350	195B0006	103N2010	117U6009	117U5014	118-1917	5 W 118U0200
TL 4 GX T2	114G1306	TL 4 GX	102G4452	195B0008	103N1010	117U6004	117U5014	118-1917	5 W 118U0200
TL 5 GX T2	114G1308	TL 5 GX	102G4550	195B0011		117U6000	117U5014	118-1917	5 W 118U0200
TL 3 FX N2	114G1600	TL 3 FX	102G4300	195B0254		117U6007	117U5014	118-1917	5 W 118U0200
TLS 5 FX N2	114G1602	TLS 5 FX	102G4520	195B0010		117U6004	117U5014	118-1917	5 W 118U0200
NL 7 FX N2	114G1611	NL 7 FX	105G6706	195B0176	103N2010	117U6000	117U5015	118-1917	5 W 118U0200
NL 9 FX N2	114G1612	NL 9 FX	105G6802	195B0178	103N1010	117U6001	117U5015	118-1917	5 W 118U0200
NL 11 FX N2	114G2613	NL 11 FX	105G6900	195B0182		117U6002	117U5015	118-1917	5 W 118U0200
FR 6 GX T2	114G1315	FR 6 GX	103G6660	195B0023		117U6000	117U5015	118-1917	5 W 118U0200
FR 7,5 GX T2	114G2318	FR 7,5 GX	103G6680	195B0024	103N2010	117U6001	117U5015	118-1917	5 W 118U0200
FR 8,5 GX T2	114G2316	FR 8,5 GX	103G6780	195B0026	103N1010	117U6015	117U5015	118-1917	5 W 118U0200
FR 11GX T2	114G3317	FR 11GX	103G6980	195B0028		117U6010	117U5015	118-1917	11 W 118U0201
SC 10 GX T2	114G2325	SC 10 GX	104G8000	195B0043		117U6002	117U5017	118-1917	5 W 118U0200
SC 12 GX T2	114G3326	SC 12 GX	104G8240	195B0050		117U6003	117U5017	118-1917	11 W 118U0201
SC 15 GX T2	114G4327	SC 15 GX	104G8520	195B0053	103N2009	117U6005	117U5017	118-1917	16 W 118U0202
SC 18 GX T2	114G5328	SC 18 GX	104G8820	195B0059	103N1004	117U6019	117U5017	118-1917	16 W 118U0202
SC 21 GX T2	114G5330	SC 21 GX	104G8140	195B0048		117-7028		118-1917	16 W 118U0202
SC 12/12 GX T2	114G6380	SC 12/12 GX	104G8280	195B0051		2 x 117U6003	2 x 117U5017	2 x 118-1917	18 W 118U0219
SC 15/15 GX T2	114G7381	SC 15/15 GX	104G8580	195B0056	2 x 103N2009	2 x 117U6005	2 x 117U5017	2 x 118-1917	18 W 118U0219
SC 18/18 GX T2	114G7382	SC 18/18 GX	104G8880	195B0060	2 x 103N1004	2 x 117U6019	2 x 117U5017	2 x 118-1917	18 W 118U0219
SC 21/21 GX T2	114G7383	SC 21/21 GX	104G8180	195B0049		2 x 117-7028		2 x 118-1917	18 W 118U0219
SC 15 FX N2	114G2621	SC 15 FX	104G8500	195B0052		117U6003	117U5017	118-1917	5 W 118U0200
SC 18 FX N2	114G3622	SC 18 FX	104G8800	195B0057	103N2009	117U6005	117U5017	118-1917	11 W 118U0201
SC 21 FX N2	114G3623	SC 21 FX	104G8100	195B0047	103N1004	117U6019	117U5017	118-1917	11 W 118U0201

Verflüssigungssatz Typ	Verflüssigungssatz Bestell-Nr.	Verdichter Typ	Verdichter Bestell-Nr.	Deckel für Verdichterklemmkasten	El. Anschlußkasten Verflüssigungssatz ohne Kondensatoren	Kondensator für Lüfter	Fußplatten- befestigung Verdichter	Lüfter komplett 230 V / 1~ / 50 Hz
HGZ018S00G	HGZ018S00G	MTZ018JA5VE	MTZ18-5VI	8156134	8173209	8173036	8156001	8176018
HGZ018S00E	HGZ018S00E	MTZ018JA4VE	MTZ18-4VI	8156134	8173213	8173036	8156001	8176018
HGZ018S00F	HGZ018S00F	MTZ018JA4VE	MTZ18-4VI	8156134	8173239	---	8156001	---
HGZ022S00G	HGZ022S00G	MTZ022JC5VE	MTZ22-5VI	8156134	8173228	8173036	8156001	8176043
HGZ022S00E	HGZ022S00E	MTZ022JC4VE	MTZ22-4VI	8156134	8173213	8173036	8156001	8176043
HGZ028S00G	HGZ028S00G	MTZ028JE5VE	MTZ28-5VI	8156134	8173228	8173036	8156001	8176043
HGZ028S00E	HGZ028S00E	MTZ028JE4VE	MTZ28-4VI	8156134	8173213	8173036	8156001	8176043
HGZ028S00D	HGZ028S00D	MTZ028JE4VE	MTZ28-4VI	8156134	8173205	---	8156001	---
HGZ032S00G	HGZ032S00G	MTZ032JF5VE	MTZ32-5VI	8156134	8173229	8173036	8156001	8176043
HGZ032S00E	HGZ032S00E	MTZ032JF4VE	MTZ32-4VI	8156134	8173213	8173036	8156001	8176043
HGZ032S00D	HGZ032S00D	MTZ032JF4VE	MTZ32-4VI	8156134	8173205	---	8156001	---
HGZ036S00G	HGZ036S00G	MTZ036JG5VE	MTZ36-5VI	8156134	8173229	8173035	8156001	8176045
HGZ036S00E	HGZ036S00E	MTZ036JG4VE	MTZ36-4VI	8156134	8173240	8173035	8156001	8176045
HGZ036S00D	HGZ036S00D	MTZ036JG4VE	MTZ36-4VI	8156134	8173240	---	8156001	---
HGZ040S00E	HGZ040S00E	MTZ040JH4VE	MTZ40-4VI	8156134	8173240	8173035	8156001	8176045
HGZ040S00D	HGZ040S00D	MTZ040JH4VE	MTZ40-4VI	8156134	8173240	---	8156001	---
HGZ050S00E	HGZ050S00E	MTZ050HK4VE	MTZ50-4VI	8156134	8173240	8173035	8156001	8176047
HGZ050S00D	HGZ050S00D	MTZ050HK4VE	MTZ50-4VI	8156134	8173240	---	8156001	---
HGZ064S00E	HGZ064S00E	MTZ064HM4VE	MTZ64-4VI	8156134	8173240	8173037	8156001	8176070
HGZ064S00D	HGZ064S00D	MTZ064HM4VE	MTZ64-4VI	8156134	8173240	---	8156001	---
HGZ080S00E	HGZ080S00E	MTZ080HP4VE	MTZ80-4VI	8156134	8173240	8173037	8156001	8176070
HGZ080S00D	HGZ080S00D	MTZ080HP4VE	MTZ80-4VI	8156134	8173240	---	8156001	---
HGZ100S00E	HGZ100S00E	MTZ100HS4VE	MTZ100-4VI	8156135	8173241	8173037	8156007	8176070
HGZ100S00D	HGZ100S00D	MTZ100HS4VE	MTZ100-4VI	8156135	8173241	---	8156007	---
HGZ125S00E	HGZ125S00E	MTZ125HU4VE	MTZ125-4VI	8156135	8173241	8173039	8156007	8176051
HGZ125S00D	HGZ125S00D	MTZ125HU4VE	MTZ125-4VI	8156135	8173241	---	8156007	---
HGZ144S00E	HGZ144S00E	MTZ144HV4VE	MTZ144-4VI	8156135	8173241	8173039	8156007	8176051
HGZ144S00D	HGZ144S00D	MTZ144HV4VE	MTZ144-4VI	8156135	8173241	---	8156007	---
HGZ160S00E	HGZ160S00E	MTZ160HW4VE	MTZ160-4VI	8156135	8173241	8173039	8156007	8176051
HGZ160S00D	HGZ160S00D	MTZ160HW4VE	MTZ160-4VI	8156135	8173241	---	8156007	---
HDZ200S00E	HDZ200S00E	2 x MTZ100HS4VE	2 x MTZ100-4VI	2 x 8156135	2 x 8173241	8173039	2 x 8156007	8176051
HDZ200S00D	HDZ200S00D	2 x MTZ100HS4VE	2 x MTZ100-4VI	2 x 8156135	2 x 8173241	---	2 x 8156007	---
HDZ250S00E	HDZ250S00E	2 x MTZ125HU4VE	2 x MTZ125-4VI	2 x 8156135	2 x 8173241	8173039	2 x 8156007	8176051
HDZ250S00D	HDZ250S00D	2 x MTZ125HU4VE	2 x MTZ125-4VI	2 x 8156135	2 x 8173241	---	2 x 8156007	---

<sup>1)</sup> Verdichter komplett mit Ölfüllung, elektrischer Ausrüstung und Befestigungssatz in Einzelverpackung.

Nennkälteleistungen basieren auf:

Für Type PL, TL, FR, NL und SC: Umgebungstemperatur: 32 °C, Sauggasttemperatur: 25 °C, Unterkühlung: 1 K, Frequenz: 50 Hz, Kältemittel: R 134a.

Für Type HGZ und HDZ: Umgebungstemperatur: 32 °C, Überhitzung: 18 K, Unterkühlung: 3 K, Ausführung: S00, Frequenz: 50 Hz, Kältemittel: R 134a.

Toleranz der Leistungsangaben für Kälteleistung und Leistungsaufnahme +/- 5%.



Verflüssigungssätze							Ersatzteile			R 134a
Motorträger	Lüfterflügel	Verflüssiger	Windführung	Sammler	Absperrventile		Lötadaptersatz	Wetterschutzgehäuse	Verflüssigungssatz Typ	
					Flüssigkeit	Saugseite				
---	---	118U0124	---	---	---	---	---	---	PL 35 GX NO	
---	---	118U0124	---	---	---	---	---	---	PL 50 FX NO	
118U1570	117-3819	118U0150	118U0401	118U0517	118U0451	118U0458	118U4603	118U4620	TL 3 GX T2	
118U1570	117-3819	118U0150	118U0401	118U0517	118U0451	118U0458	118U4603	118U4620	TL 4 GX T2	
118U1570	117-3819	118U0150	118U0401	118U0517	118U0451	118U0458	118U4603	118U4620	TL 5 GX T2	
118U1570	117-3819	118U0150	118U0401	---	118U0450	118U0455	118U4603	118U4620	TL 3 FX N2	
118U1570	117-3819	118U0150	118U0401	---	118U0450	118U0455	118U4603	118U4620	TL 5 FX N2	
118U1570	117-3819	118U0150	118U0401	---	118U0450	118U0455	118U4603	118U4620	NL 7 FX N2	
118U1570	117-3819	118U0150	118U0401	---	118U0450	118U0455	118U4603	118U4620	NL 9 FX N2	
118U1571	117-3814	118U0151	118U0402	---	118U0450	118U0456	118U4604	118U4620	NL 11 FX N2	
118U1570	117-3819	118U0150	118U0401	118U0517	118U0451	118U0459	118U4603	118U4620	FR 6 GX T2	
118U1571	117-3814	118U0151	118U0402	118U0517	118U0451	118U0459	118U4604	118U4620	FR 7,5 GX T2	
118U1571	117-3814	118U0151	118U0402	118U0517	118U0451	118U0459	118U4604	118U4620	FR 8,5 GX T2	
118U1676	118U0600	118U0152	118U0403	118U0523	118U0451	118U0459	118U4604	118U4620	FR 11GX T2	
118U1571	117-3814	118U0151	118U0402	118U0523	118U0451	118U0459	118U4604	118U4620	SC 10 GX T2	
118U1676	118U0600	118U0152	118U0403	118U0523	118U0451	118U0459	118U4604	118U4620	SC 12 GX T2	
118U1677	118U0601	118U0153	118U0404	118U0523	118U0451	118U0460	118U4604	118U4620	SC 15 GX T2	
118U1677	118U0601	118U0154	118U0405	118U0523	118U0451	118U0460	118U4604	118U4620	SC 18 GX T2	
118U1677	118U0601	118U0154	118U0405	118U0523	118U0451	118U0460	118U4604	118U4620	SC 21 GX T2	
118U1649/118U1673	118U0602	118U0131	118U0406	118U0529	118-7349	118-7350	118U4605	118U4621	SC 12/12 GX T2	
118U1649/118U1673	118U0602	118U0132	118U0407	118U0529	118-7349	118-7350	118U4605	118U4621	SC 15/15 GX T2	
118U1649/118U1673	118U0602	118U0132	118U0407	118U0529	118-7349	118-7351	118U4606	118U4621	SC 18/18 GX T2	
118U1649/118U1673	118U0602	118U0132	118U0407	118U0529	118-7349	118-7351	118U4606	118U4621	SC 21/21 GX T2	
118U1571	117-3814	118U0151	118U0402	---	118U0450	118U0456	118U4604	118U4620	SC 15 FX N2	
118U1676	118U0600	118U0152	118U0403	---	118U0450	118U0457	118U4604	118U4620	SC 18 FX N2	
118U1676	118U0600	118U0152	118U0403	---	118U0450	118U0457	118U4604	118U4620	SC 21 FX N2	

Lüfter komplett	Lüfter komplett	Verflüssiger		Sammler	Absperrventile am Verdichter		Dichtungssatz für Rotolock / Schauglas	Wetterschutzgehäuse	Verflüssigungssatz Typ
		Bestell Nr.	Typ		Druckseite	Saugseite			
400 V / 3~ / 50 Hz	400 V / 2~ / 50 Hz	---	---	---	---	---	---	---	---
---	---	8174036	C3	8168179	8168027	8168031	8156009	7710017	HGZ018S00G
---	---	8174036	C3	8168179	8168027	8168031	8156009	7710017	HGZ018S00E
---	8176039	8174036	C3	8168179	8168027	8168031	8156009	7710017	HGZ018S00F
---	---	8174037	D3	8168180	8168027	8168031	8156009	7710018	HGZ022S00G
---	---	8174037	D3	8168180	8168027	8168031	8156009	7710018	HGZ022S00E
---	---	8174037	D3	8168180	8168027	8168031	8156009	7710018	HGZ028S00G
---	---	8174037	D3	8168180	8168027	8168031	8156009	7710018	HGZ028S00E
8176044	---	8174037	D3	8168180	8168027	8168031	8156009	7710018	HGZ028S00D
---	---	8174039	F3	8168180	8168031	8168033	8156009	7710018	HGZ032S00G
---	---	8174039	F3	8168180	8168031	8168033	8156009	7710018	HGZ032S00E
8176044	---	8174039	F3	8168180	8168031	8168033	8156009	7710018	HGZ032S00D
---	---	8174041	H3	8168181	8168031	8168033	8156009	7710019	HGZ036S00G
---	---	8174041	H3	8168181	8168031	8168033	8156009	7710019	HGZ036S00E
8176046	---	8174041	H3	8168181	8168031	8168033	8156009	7710019	HGZ036S00D
---	---	8174041	H3	8168181	8168031	8168033	8156009	7710019	HGZ040S00E
8176046	---	8174041	H3	8168181	8168031	8168033	8156009	7710019	HGZ040S00D
---	---	8174042	J3	8168181	8168029	8168032	8156009	7710019	HGZ050S00E
8176048	---	8174042	J3	8168181	8168029	8168032	8156009	7710019	HGZ050S00D
---	---	8174043	K3	8168182	8168029	8168032	8156009	7710020	HGZ064S00E
8176069	---	8174043	K3	8168182	8168029	8168032	8156009	7710020	HGZ064S00D
---	---	8174044	L3	8168182	8168029	8168028	8156009	7710020	HGZ080S00E
8176069	---	8174044	L3	8168182	8168029	8168028	8156009	7710020	HGZ080S00D
---	---	8174046	N3	8168183	8168029	8168028	8156009	7710020	HGZ100S00E
8176069	---	8174046	N3	8168183	8168029	8168028	8156009	7710020	HGZ100S00D
---	---	8174047	P3	8168183	8168029	8168028	8156009	7710021	HGZ125S00E
8176052	---	8174047	P3	8168183	8168029	8168028	8156009	7710021	HGZ125S00D
---	---	8174047	P3	8168183	8168029	8168028	8156009	7710021	HGZ144S00E
8176052	---	8174047	P3	8168183	8168029	8168028	8156009	7710021	HGZ144S00D
---	---	8174048	Q3	8168183	8168029	8168028	8156009	7710021	HGZ160S00E
8176052	---	8174048	Q3	8168183	8168029	8168028	8156009	7710021	HGZ160S00D
---	---	8174048	Q3	8168184	2 x 8168029	2 x 8168028	2 x 8156009	7710021	HDZ200S00E
8176052	---	8174048	Q3	8168184	2 x 8168029	2 x 8168028	2 x 8156009	7710021	HDZ200S00D
---	---	8174048	Q3	8168184	2 x 8168029	2 x 8168028	2 x 8156009	7710021	HDZ250S00E
8176052	---	8174048	Q3	8168184	2 x 8168029	2 x 8168028	2 x 8156009	7710021	HDZ250S00D









R 407C		Verflüssigungssätze										Auswahl				
Typ	Bestell-Nr.	Spannung /~ / Frequenz		Kälteleistung in W						max. Umgebungs- temp. bis max. t <sub>0</sub>	Leistungsaufnahme		Stromaufnahme		Schall- druck in 5 m Abst. <sup>1)</sup>	Luft- menge
		Ver- dichter	Lüfter	Verdampfungstemperatur in °C (Taupunkt)							Lüfter bei t <sub>0</sub> = -10°C	Verfl. Satz bei t <sub>0</sub> = -10°C	Lüfter bei t <sub>0</sub> = -10°C	Verfl. Satz bei t <sub>0</sub> = -10°C		
				[V / ~ / 50 Hz]	-10	-5	0	5	10							
SC 10 DLX T2	114H534300	400/3	230/1	---	---	921	1.100	1.290	1.490	32	55	455	0,39	3,10	43	800
SC 12 DLX T2	114H534400	400/3	230/1	---	---	1.122	1.331	1.554	---	32	55	570	0,39	3,75	43	800
SC 15 DLX T2	114H634500	400/3	230/1	---	---	1.406	1.673	1.955	2.250	32	90	690	0,57	3,90	47	1.300
SC 10/10 DLX T2	114H734700	400/3	230/1	---	---	1.774	2.107	2.458	---	32	90	885	0,57	5,90	47	1.300
HGZ018S00G	HGZ018S00G	400/3	230/1	1.849	2.362	2.947	3.600	4.309	---	38	2 x 70	1.100	2 x 0,32	5,50	50	1.300
HGZ018S00E	HGZ018S00E	400/3	230/1	1.849	2.362	2.947	3.600	4.309	---	38	2 x 70	1.100	2 x 0,32	2,10	50	1.300
HGZ018S00F	HGZ018S00F	230/1	400/2	1.849	2.362	2.947	3.600	4.309	---	38	2 x 70	1.100	2 x 0,20	2,37	50	1.300
HGZ022S00G	HGZ022S00G	400/3	230/1	2.424	3.104	3.870	4.722	5.644	---	38	2 x 170	1.500	2 x 0,85	7,2	56	2.800
HGZ022S00E	HGZ022S00E	230/1	230/1	2.424	3.104	3.870	4.722	5.644	---	38	2 x 170	1.500	2 x 0,85	3,00	56	2.800
HGZ028S00G	HGZ028S00G	400/3	230/1	3.110	3.981	4.949	6.010	7.147	---	38	2 x 170	1.900	2 x 0,85	10,00	56	2.600
HGZ028S00E	HGZ028S00E	400/3	230/1	3.110	3.981	4.949	6.010	7.147	---	38	2 x 170	1.900	2 x 0,85	3,87	56	2.600
HGZ028S00D	HGZ028S00D	230/1	400/3	3.110	3.981	4.949	6.010	7.147	---	38	2 x 135	1.900	2 x 0,35	3,86	56	2.600
HGZ032S00G	HGZ032S00G	400/3	230/1	3.449	4.405	5.452	6.586	7.782	---	38	2 x 170	2.200	2 x 0,85	12,00	54	2.100
HGZ032S00E	HGZ032S00E	400/3	230/1	3.449	4.405	5.452	6.586	7.782	---	38	2 x 170	2.200	2 x 0,85	4,20	54	2.100
HGZ032S00D	HGZ032S00D	230/1	400/3	3.449	4.405	5.452	6.586	7.782	---	38	2 x 135	2.200	2 x 0,35	4,50	54	2.100
HGZ036S00G	HGZ036S00G	400/3	230/1	4.162	5.252	6.453	7.760	9.153	---	38	2 x 230	2.500	2 x 1,20	14,10	55	3.600
HGZ036S00E	HGZ036S00E	400/3	230/1	4.162	5.252	6.453	7.760	9.153	---	38	2 x 230	2.500	2 x 1,20	4,90	55	3.600
HGZ036S00D	HGZ036S00D	400/3	400/3	4.162	5.252	6.453	7.760	9.153	---	38	2 x 200	2.500	2 x 0,50	4,77	55	3.600
HGZ040S00E	HGZ040S00E	400/3	230/1	4.994	6.248	7.634	9.154	10.792	---	38	2 x 230	2.900	2 x 1,20	5,53	55	3.600
HGZ040S00D	HGZ040S00D	400/3	400/3	4.994	6.248	7.634	9.154	10.792	---	38	2 x 200	2.900	2 x 0,50	5,45	55	3.600
HGZ050S00E	HGZ050S00E	400/3	230/1	5.809	7.475	9.366	11.486	13.819	---	38	2 x 240	3.300	2 x 1,30	6,36	61	5.400
HGZ050S00D	HGZ050S00D	400/3	400/3	5.809	7.475	9.366	11.486	13.819	---	38	2 x 250	3.300	2 x 0,70	6,41	61	5.400
HGZ064S00E	HGZ064S00E	400/3	230/1	7.129	9.131	11.362	13.808	16.425	---	38	2 x 400	4.300	2 x 1,70	8,07	62	9.000
HGZ064S00D	HGZ064S00D	400/3	400/3	7.129	9.131	11.362	13.808	16.425	---	38	2 x 500	4.300	2 x 1,20	8,35	62	9.000
HGZ080S00E	HGZ080S00E	400/3	230/1	9.471	11.957	14.711	17.726	20.949	---	38	2 x 400	5.500	2 x 1,70	9,76	63	8.600
HGZ080S00D	HGZ080S00D	400/3	400/3	9.471	11.957	14.711	17.726	20.949	---	38	2 x 500	5.500	2 x 1,20	10,10	63	8.600
HGZ100S00E	HGZ100S00E	400/3	230/1	11.350	14.412	17.882	21.750	25.970	---	38	2 x 400	6.500	2 x 1,70	11,80	64	8.000
HGZ100S00D	HGZ100S00D	400/3	400/3	11.350	14.412	17.882	21.750	25.970	---	38	2 x 500	6.500	2 x 1,20	12,10	64	8.000
HGZ125S00E	HGZ125S00E	400/3	230/1	15.622	19.567	24.011	28.967	34.373	---	38	2 x 700	8.200	2 x 3,20	14,20	64	14.000
HGZ125S00D	HGZ125S00D	400/3	400/3	15.622	19.567	24.011	28.967	34.373	---	38	2 x 680	8.200	2 x 1,45	14,00	64	14.000
HGZ144S00E	HGZ144S00E	400/3	230/1	17.475	21.743	26.507	31.760	37.421	---	38	2 x 700	9.600	2 x 3,20	16,80	64	14.000
HGZ144S00D	HGZ144S00D	400/3	400/3	17.475	21.743	26.507	31.760	37.421	---	38	2 x 680	9.600	2 x 1,45	16,60	64	14.000
HGZ160S00E	HGZ160S00E	400/3	230/1	19.848	24.583	29.855	35.645	41.862	---	38	2 x 700	11.000	2 x 3,20	18,80	64	12.500
HGZ160S00D	HGZ160S00D	400/3	400/3	19.848	24.583	29.855	35.645	41.862	---	38	2 x 680	11.000	2 x 1,45	18,60	64	12.500

<sup>1)</sup> Schalldämmhaube für MTZ Verdichter siehe Seite 29.

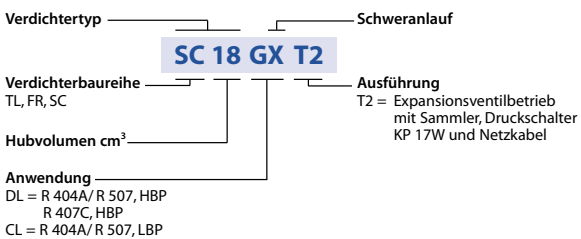
Nennkälteleistungen basieren auf:

Für Type SC: Umgebungstemperatur: 32 °C, Sauggasttemperatur: 25 °C, Unterkühlung: 1 K, Frequenz: 50 Hz, Kältemittel: R 407C, Verdampfungstemperatur bezogen auf: Taupunkt.

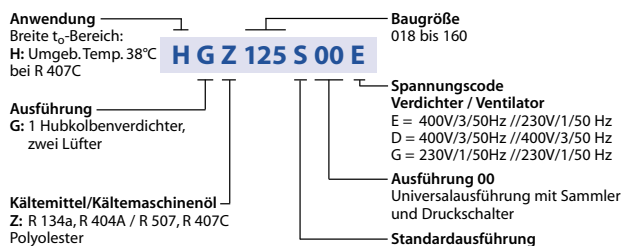
Für Type HGZ: Umgebungstemperatur: 32 °C, Überhitzung: 18 K, Unterkühlung: 3 K, Ausführung: S00, Frequenz: 50 Hz, Kältemittel: R 407C, Verdampfungstemperatur bezogen auf: Taupunkt.

Toleranz der Leistungsangaben für Kälteleistung und Leistungsaufnahme +/- 5%.

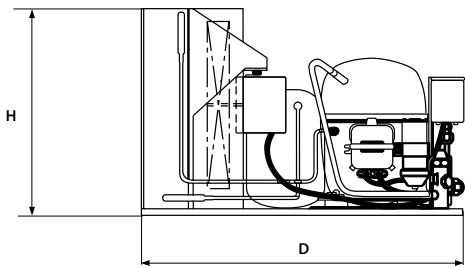
### Typenschlüssel TL, FR, SC



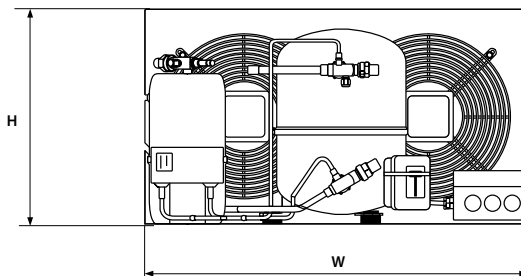
### Typenschlüssel HGZ



Verflüssigungssätze											Auswahl				R 407C			
Sammelvolumen	Rohranschl. Saugseite	Flüssigkeit	Abmessungen			Gewicht	Zubehör										Typ	
			H	W	D		Expansionsventil Typ / Düse		Filter-trockner	Schauglas	Magnetventil		Drehzahlregler für Lüfter Typ	Lötadaptersatz		Wetterschutzgeh.		
							t <sub>0</sub> = -10°C	t <sub>0</sub> = +5°C			t <sub>0</sub> = -10°C	t <sub>0</sub> = +5°C						[Bestell-Nr.]
[l]	[mm]	[mm]	[mm]			[kg]												
1,10	10	6	296	333	473	26	TEN 2 / 00	TEN 2 / 00	DML 052s	SGN 6s	EVR 3 (6 mm)	EVR 3 (6 mm)	RGE-Z1N4-5	118U4604	118U4620	SC 10 DLX T2		
1,10	10	6	296	333	473	26	TEN 2 / 00	TEN 2 / 00	DML 052s	SGN 6s	EVR 3 (6 mm)	EVR 3 (6 mm)	RGE-Z1N4-5	118U4604	118U4620	SC 12 DLX T2		
1,10	10	6	350	442	610	38	TEN 2 / 00	TEN 2 / 00	DML 052s	SGN 6s	EVR 3 (10mm)	EVR 3 (6 mm)	RGE-Z1N4-5	118U4604	118U4621	SC 15 DLX T2		
1,65	12	10	350	442	610	55	TEN 2 / 00	TEN 2 / 01	DML 053s	SGN 10s	EVR 3 (10mm)	EVR 3 (10mm)	RGE-Z1N4-5	118U4605	118U4621	SC 10/10 DLX T2		
3,00	12	10	392	700	500	57	TEN 2 / 01	TEN 2 / 02	DML 053s	SGN 10s	EVR 3 (10mm)	EVR 3 (10mm)	RGE-Z1N4-5	---	7710017	HGZ018S00G		
3,00	12	10	392	700	500	57	TEN 2 / 01	TEN 2 / 02	DML 053s	SGN 10s	EVR 3 (10mm)	EVR 3 (10mm)	RGE-Z1N4-5	---	7710017	HGZ018S00E		
3,00	12	10	392	700	500	57	TEN 2 / 01	TEN 2 / 02	DML 053s	SGN 10s	EVR 3 (10mm)	EVR 3 (10mm)	RGE-Z1N4-5	---	7710017	HGZ018S00F		
6,00	12	12	442	800	600	67	TEN 2 / 01	TEN 2 / 02	DML 084s	SGN 12s	EVR 3 (10mm)	EVR 3 (10mm)	RGE-Z1N4-5	---	7710018	HGZ022S00G		
6,00	12	12	442	800	600	67	TEN 2 / 01	TEN 2 / 02	DML 084s	SGN 12s	EVR 3 (10mm)	EVR 3 (10mm)	RGE-Z1N4-5	---	7710018	HGZ022S00E		
6,00	12	12	442	800	600	73	TEN 2 / 02	TEN 2 / 03	DML 084s	SGN 12s	EVR 3 (10mm)	EVR 3 (10mm)	RGE-Z1N4-5	---	7710018	HGZ028S00G		
6,00	12	12	442	800	600	73	TEN 2 / 02	TEN 2 / 03	DML 084s	SGN 12s	EVR 3 (10mm)	EVR 3 (10mm)	RGE-Z1N4-5	---	7710018	HGZ028S00E		
6,00	12	12	442	800	600	73	TEN 2 / 02	TEN 2 / 03	DML 084s	SGN 12s	EVR 3 (10mm)	EVR 3 (10mm)	RGE-X3R4-7	---	7710018	HGZ028S00D		
6,00	16	12	442	800	600	75	TEN 2 / 02	TEN 2 / 03	DML 084s	SGN 12s	EVR 3 (10mm)	EVR 3 (10mm)	RGE-Z1N4-5	---	7710018	HGZ032S00G		
6,00	16	12	442	800	600	75	TEN 2 / 02	TEN 2 / 03	DML 084s	SGN 12s	EVR 3 (10mm)	EVR 3 (10mm)	RGE-Z1N4-5	---	7710018	HGZ032S00E		
6,00	16	12	442	800	600	75	TEN 2 / 02	TEN 2 / 03	DML 084s	SGN 12s	EVR 3 (10mm)	EVR 3 (10mm)	RGE-X3R4-7	---	7710018	HGZ032S00D		
7,50	16	12	555	1.000	700	75	TEN 2 / 03	TEN 2 / 03	DML 084s	SGN 12s	EVR 3 (10mm)	EVR 3 (10mm)	RGE-Z1N4-5	---	7710019	HGZ036S00G		
7,50	16	12	555	1.000	700	75	TEN 2 / 03	TEN 2 / 03	DML 084s	SGN 12s	EVR 3 (10mm)	EVR 3 (10mm)	RGE-Z1N4-5	---	7710019	HGZ036S00E		
7,50	16	12	555	1.000	700	75	TEN 2 / 03	TEN 2 / 03	DML 084s	SGN 12s	EVR 3 (10mm)	EVR 3 (10mm)	RGE-X3R4-7	---	7710019	HGZ036S00D		
7,50	16	12	555	1.000	700	97	TEN 2 / 03	TEN 2 / 04	DML 084s	SGN 12s	EVR 3 (10mm)	EVR 6 (12mm)	RGE-Z1N4-5	---	7710019	HGZ040S00E		
7,50	16	12	555	1.000	700	97	TEN 2 / 03	TEN 2 / 04	DML 084s	SGN 12s	EVR 3 (10mm)	EVR 6 (12mm)	RGE-X3R4-7	---	7710019	HGZ040S00D		
7,50	22	12	555	1.000	700	111	TEN 2 / 03	TEN 2 / 04	DML 084s	SGN 12s	EVR 3 (10mm)	EVR 6 (12mm)	RGE-Z1N4-5	---	7710019	HGZ050S00E		
7,50	22	12	555	1.000	700	111	TEN 2 / 03	TEN 2 / 04	DML 084s	SGN 12s	EVR 3 (10mm)	EVR 6 (12mm)	RGE-X3R4-7	---	7710019	HGZ050S00D		
10,00	22	12	671	1.200	800	126	TEN 2 / 04	TEN 2 / 05	DML 084s	SGN 12s	EVR 3 (10mm)	EVR 6 (12mm)	RGE-Z1N4-5	---	7710020	HGZ064S00E		
10,00	22	12	671	1.200	800	126	TEN 2 / 04	TEN 2 / 05	DML 084s	SGN 12s	EVR 3 (10mm)	EVR 6 (12mm)	RGE-X3R4-7	---	7710020	HGZ064S00D		
10,00	28	12	671	1.200	800	139	TEN 2 / 04	TEN 2 / 06	DML 084s	SGN 12s	EVR 6 (12mm)	EVR 6 (12mm)	RGE-Z1N4-5	---	7710020	HGZ080S00E		
10,00	28	12	671	1.200	800	139	TEN 2 / 04	TEN 2 / 06	DML 165s	SGN 12s	EVR 6 (12mm)	EVR 6 (12mm)	RGE-X3R4-7	---	7710020	HGZ080S00D		
14,00	28	16	671	1.200	800	169	TEN 2 / 05	TEN 5 / 02	DML 165s	SGN 16s	EVR 6 (12mm)	EVR 6 (12mm)	RGE-Z1N4-5	---	7710020	HGZ100S00E		
14,00	28	16	671	1.200	800	169	TEN 2 / 05	TEN 5 / 02	DML 165s	SGN 16s	EVR 6 (12mm)	EVR 6 (12mm)	RGE-X3R4-7	---	7710020	HGZ100S00D		
14,00	28	16	975	1.500	870	241	TEN 2 / 06	TEN 5 / 02	DML 165s	SGN 16s	EVR 6 (12mm)	EVR 10 (12mm)	RGE-Z1N4-5	---	7710021	HGZ125S00E		
14,00	28	16	975	1.500	870	241	TEN 2 / 06	TEN 5 / 02	DML 165s	SGN 16s	EVR 6 (12mm)	EVR 10 (12mm)	RGE-X3R4-7	---	7710021	HGZ125S00D		
14,00	28	16	975	1.500	870	246	TEN 5 / 01	TEN 5 / 03	DML 165s	SGN 16s	EVR 6 (12mm)	EVR 10 (12mm)	RGE-Z1N4-5	---	7710021	HGZ144S00E		
14,00	28	16	975	1.500	870	246	TEN 5 / 01	TEN 5 / 03	DML 165s	SGN 16s	EVR 6 (12mm)	EVR 10 (12mm)	RGE-X3R4-7	---	7710021	HGZ144S00D		
14,00	28	16	975	1.500	870	261	TEN 5 / 02	TEN 5 / 03	DML 165s	SGN 16s	EVR 6 (12mm)	EVR 10 (12mm)	RGE-Z1N4-5	---	7710021	HGZ160S00E		
14,00	28	16	975	1.500	870	261	TEN 5 / 02	TEN 5 / 03	DML 165s	SGN 16s	EVR 6 (12mm)	EVR 10 (12mm)	RGE-X3R4-7	---	7710021	HGZ160S00D		



SC



HGZ

R 407C	Verflüssigungssätze								Ersatzteile	
	Verflüssigungssatz Typ	Verflüssigungssatz Bestell-Nr.	Verdichter Typ	Artikel-Nr. (auf dem Verdichter)	Verdichter Bestell-Nr. <sup>1)</sup>	Deckel und Zugentlastung	Anlassvorrichtung	Anlaufkondensator Verdichter	Fußplattenbefestigung Verdichter	Lüftermotor
										230 V / 1~ / 50 Hz
SC 10 DLX T2	114H5343	SC 10 DLX	104L2525	195B0075	103N2009 103N1004	117U6005	117U5017	118-1917	16 W 118U0202	
SC 12 DLX T2	114H5344	SC 12 DLX	104L2625	195B0077		117U6019	117U5017	118-1917	16 W 118U0202	
SC 15 DLX T2	114H6345	SC 15 DLX	104L2856	195B0089	117-7028			118-1917	18 W 118U0219	
SC 10/10 DLX T2	114H7347	SC 10/10 DLX	104L4091	195B0111	2 x 103N2009 2 x 103N1004	2 x 117U6005	2 x 117U5017	2 x 118-1917	18 W 118U0219	

Verflüssigungssatz Typ	Verflüssigungssatz Bestell-Nr.	Verdichter Typ	Verdichter Bestell-Nr.	Deckel für Verdichterklemmkasten	El. Anschlußkasten Verflüssigungssatz ohne Kondensatoren	Kondensator für Lüfter	Fußplattenbefestigung Verdichter	Lüfter komplett
								230 V / 1~ / 50 Hz
HGZ018S00G	HGZ018S00G	MTZ018JA5VE	MTZ18-5VI	8156134	8173209	8173036	8156001	8176018
HGZ018S00E	HGZ018S00E	MTZ018JA4VE	MTZ18-4VI	8156134	8173213	8173036	8156001	8176018
HGZ018S00F	HGZ018S00F	MTZ018JA4VE	MTZ18-4VI	8156134	8173239	—	8156001	—
HGZ022S00G	HGZ022S00G	MTZ022JC5VE	MTZ22-5VI	8156134	8173228	8173036	8156001	8176043
HGZ022S00E	HGZ022S00E	MTZ022JC4VE	MTZ22-4VI	8156134	8173213	8173036	8156001	8176043
HGZ028S00G	HGZ028S00G	MTZ028JE5VE	MTZ28-5VI	8156134	8173228	8173036	8156001	8176043
HGZ028S00E	HGZ028S00E	MTZ028JE4VE	MTZ28-4VI	8156134	8173213	8173036	8156001	8176043
HGZ028S00D	HGZ028S00D	MTZ028JE4VE	MTZ28-4VI	8156134	8173205	—	8156001	—
HGZ032S00G	HGZ032S00G	MTZ032JF5VE	MTZ32-5VI	8156134	8173229	8173036	8156001	8176043
HGZ032S00E	HGZ032S00E	MTZ032JF4VE	MTZ32-4VI	8156134	8173213	8173036	8156001	8176043
HGZ032S00D	HGZ032S00D	MTZ032JF4VE	MTZ32-4VI	8156134	8173205	—	8156001	—
HGZ036S00G	HGZ036S00G	MTZ036JG5VE	MTZ36-5VI	8156134	8173229	8173035	8156001	8176045
HGZ036S00E	HGZ036S00E	MTZ036JG4VE	MTZ36-4VI	8156134	8173240	8173035	8156001	8176045
HGZ036S00D	HGZ036S00D	MTZ036JG4VE	MTZ36-4VI	8156134	8173240	—	8156001	—
HGZ040S00E	HGZ040S00E	MTZ040JH4VE	MTZ40-4VI	8156134	8173240	8173035	8156001	8176045
HGZ040S00D	HGZ040S00D	MTZ040JH4VE	MTZ40-4VI	8156134	8173240	—	8156001	—
HGZ050S00E	HGZ050S00E	MTZ050HK4VE	MTZ50-4VI	8156134	8173240	8173035	8156001	8176047
HGZ050S00D	HGZ050S00D	MTZ050HK4VE	MTZ50-4VI	8156134	8173240	—	8156001	—
HGZ064S00E	HGZ064S00E	MTZ064HMVE	MTZ64-4VI	8156134	8173240	8173037	8156001	8176070
HGZ064S00D	HGZ064S00D	MTZ064HM4VE	MTZ64-4VI	8156134	8173240	—	8156001	—
HGZ080S00E	HGZ080S00E	MTZ080HP4VE	MTZ80-4VI	8156134	8173240	8173037	8156001	8176070
HGZ080S00D	HGZ080S00D	MTZ080HP4VE	MTZ80-4VI	8156134	8173240	—	8156001	—
HGZ100S00E	HGZ100S00E	MTZ100HS4VE	MTZ100-4VI	8156135	8173241	8173037	8156007	8176070
HGZ100S00D	HGZ100S00D	MTZ100HS4VE	MTZ100-4VI	8156135	8173241	—	8156007	—
HGZ125S00E	HGZ125S00E	MTZ125SHU4VE	MTZ125-4VI	8156135	8173241	8173039	8156007	8176051
HGZ125S00D	HGZ125S00D	MTZ125SHU4VE	MTZ125-4VI	8156135	8173241	—	8156007	—
HGZ144S00E	HGZ144S00E	MTZ144HV4VE	MTZ144-4VI	8156135	8173241	8173039	8156007	8176051
HGZ144S00D	HGZ144S00D	MTZ144HV4VE	MTZ144-4VI	8156135	8173241	—	8156007	—
HGZ160S00E	HGZ160S00E	MTZ160HW4VE	MTZ160-4VI	8156135	8173241	8173039	8156007	8176051
HGZ160S00D	HGZ160S00D	MTZ160HW4VE	MTZ160-4VI	8156135	8173241	—	8156007	—

<sup>1)</sup> Verdichter komplett mit Ölfüllung, elektrischer Ausrüstung und Befestigungssatz in Einzelverpackung.

Nennkälteleistungen basieren auf:

Für Type SC: Umgebungstemperatur: 32 °C, Sauggasttemperatur: 25 °C, Unterkühlung: 1 K, Frequenz: 50 Hz, Kältemittel: R 407C, Verdampfungstemperatur bezogen auf: Taupunkt.

Für Type HGZ: Umgebungstemperatur: 32 °C, Überhitzung: 18 K, Unterkühlung: 3 K, Ausführung: S00, Frequenz: 50 Hz, Kältemittel: R 407C, Verdampfungstemperatur bezogen auf: Taupunkt.

Toleranz der Leistungsangaben für Kälteleistung und Leistungsaufnahme +/-5%.



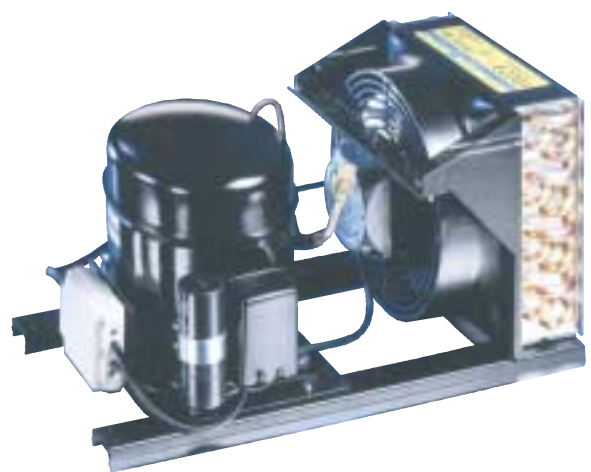
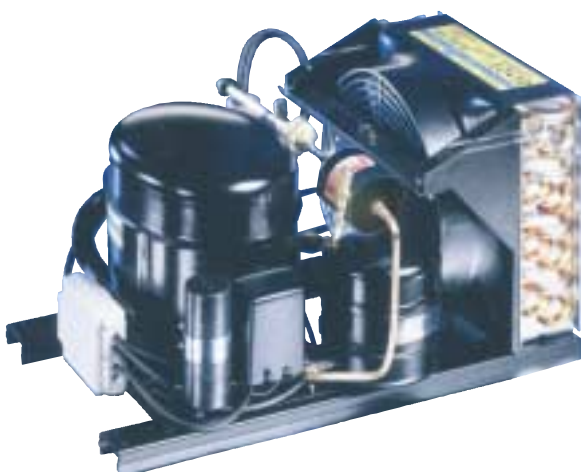
Verflüssigungssätze						Ersatzteile			R 407C
Motor-Träger	Lüfter-flügel	Verflüssiger	Wind-führung	Sammler	Absperrventile		Lötadaptersatz	Wetterschutz-gehäuse	
					Flüssigkeit	Saugseite			
118U1677	118U0601	118U0154	118U0405	118U0523	118U0480	118U0486	118U4604	118U4620	SC 10 DLX T2
118U1677	118U0601	118U0154	118U0405	118U0523	118U0480	118U0487	118U4604	118U4620	SC 12 DLX T2
118-7071	118U0602	118U0131	118U0406	118U0523	118U0480	118U0487	118U4604	118U4620	SC 15 DLX T2
118-7071	118U0602	118U0132	118U0407	118U0529	118-7349	118-7350	118U4605	118U4621	SC 10/10 DLX T2

Lüfter komplett 400 V / 3~ / 50 Hz	Lüfter komplett 400 V / 2~ / 50 Hz	Verflüssiger		Sammler	Absperrventile am Verdichter		Dichtungssatz für Rotolock / Schauglas	Wetterschutzgehäuse	Verflüssigungssatz Typ
		Bestell Nr.	Typ		Druckseite	Saugseite			
---	---	8174036	C3	8168179	8168027	8168031	8156009	7710017	HGZ018S00G
---	---	8174036	C3	8168179	8168027	8168031	8156009	7710017	HGZ018S00E
---	8176039	8174036	C3	8168179	8168027	8168031	8156009	7710017	HGZ018S00F
---	---	8174037	D3	8168180	8168027	8168031	8156009	7710018	HGZ022S00G
---	---	8174037	D3	8168180	8168027	8168031	8156009	7710018	HGZ022S00E
---	---	8174037	D3	8168180	8168027	8168031	8156009	7710018	HGZ028S00G
---	---	8174037	D3	8168180	8168027	8168031	8156009	7710018	HGZ028S00E
8176044	---	8174037	D3	8168180	8168027	8168031	8156009	7710018	HGZ028S00D
---	---	8174039	F3	8168180	8168031	8168033	8156009	7710018	HGZ032S00G
---	---	8174039	F3	8168180	8168031	8168033	8156009	7710018	HGZ032S00E
8176044	---	8174039	F3	8168180	8168031	8168033	8156009	7710018	HGZ032S00D
---	---	8174041	H3	8168181	8168031	8168033	8156009	7710019	HGZ036S00G
---	---	8174041	H3	8168181	8168031	8168033	8156009	7710019	HGZ036S00E
8176046	---	8174041	H3	8168181	8168031	8168033	8156009	7710019	HGZ036S00D
---	---	8174041	H3	8168181	8168031	8168033	8156009	7710019	HGZ040S00E
8176046	---	8174041	H3	8168181	8168031	8168033	8156009	7710019	HGZ040S00D
---	---	8174042	J3	8168181	8168029	8168032	8156009	7710019	HGZ050S00E
8176048	---	8174042	J3	8168181	8168029	8168032	8156009	7710019	HGZ050S00D
---	---	8174043	K3	8168182	8168029	8168032	8156009	7710020	HGZ064S00E
8176069	---	8174043	K3	8168182	8168029	8168032	8156009	7710020	HGZ064S00D
---	---	8174044	L3	8168182	8168029	8168028	8156009	7710020	HGZ080S00E
8176069	---	8174044	L3	8168182	8168029	8168028	8156009	7710020	HGZ080S00D
---	---	8174046	N3	8168183	8168029	8168028	8156009	7710020	HGZ100S00E
8176069	---	8174046	N3	8168183	8168029	8168028	8156009	7710020	HGZ100S00D
---	---	8174047	P3	8168183	8168029	8168028	8156009	7710021	HGZ125S00E
8176052	---	8174047	P3	8168183	8168029	8168028	8156009	7710021	HGZ125S00D
---	---	8174047	P3	8168183	8168029	8168028	8156009	7710021	HGZ144S00E
8176052	---	8174047	P3	8168183	8168029	8168028	8156009	7710021	HGZ144S00D
---	---	8174048	Q3	8168183	8168029	8168028	8156009	7710021	HGZ160S00E
8176052	---	8174048	Q3	8168183	8168029	8168028	8156009	7710021	HGZ160S00D

### Sonderbauten für die Kleinserie

Sonderbauten von Verflüssigungssätzen für die Kleinserie sind lieferbar. Bitte sprechen Sie uns an.

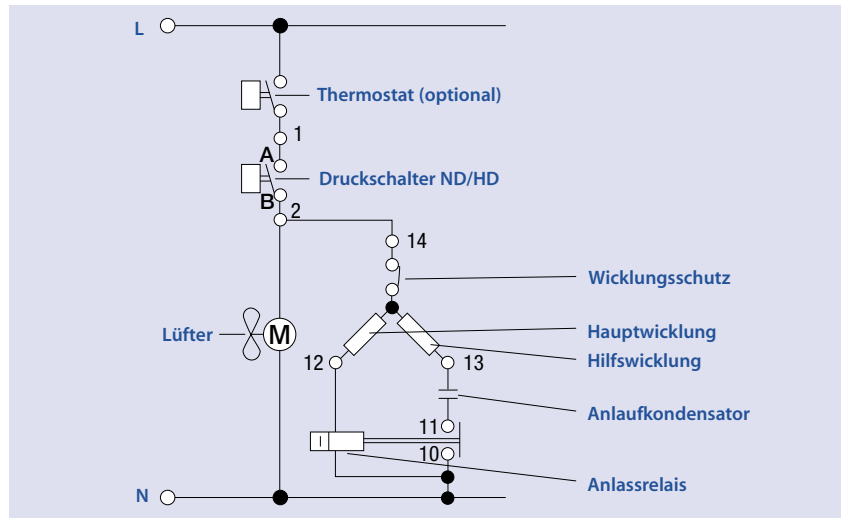
Beispiele für Sonderbauten:



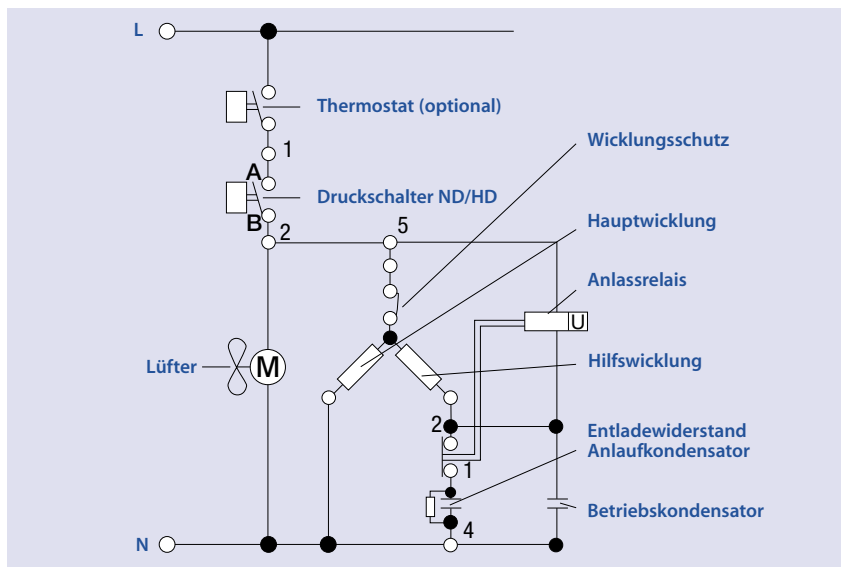
Version TL, FR, NL, SC

**TL, FR, NL, SC**

(mit Ausnahme von SC 15 DLX,  
SC 15/15 DLX, SC 18 CLX,  
SC 18/18 CLX,  
SC 21 GX, SC 21/21 GX,  
und SC 21 CLX, SC 21/21 CLX).

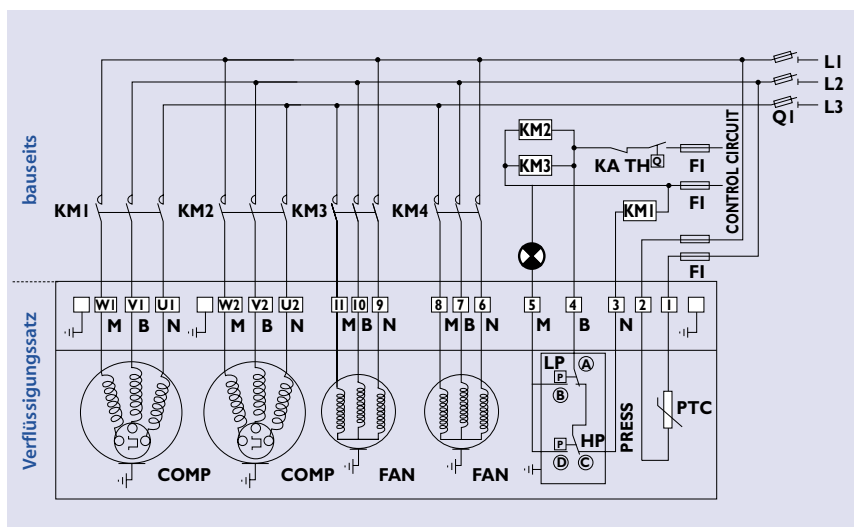


**SC 15 DLX,  
SC 15/15 DLX, SC 18 CLX,  
SC 18/18 CLX,  
SC 21 GX,  
SC 21/21 GX, SC 21 CLX,  
SC 21/21 CLX**

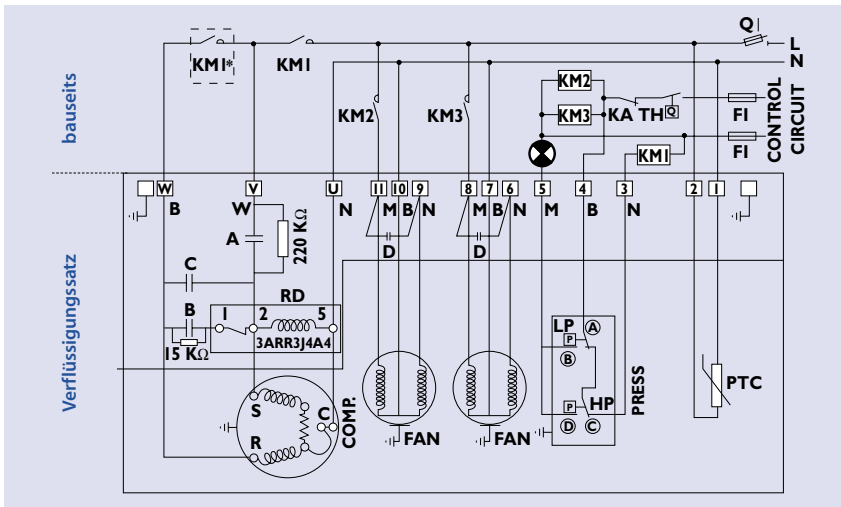


Version HDZ-S00D

Legende siehe Seite 19



## Version HGZ/LGZ-S00G

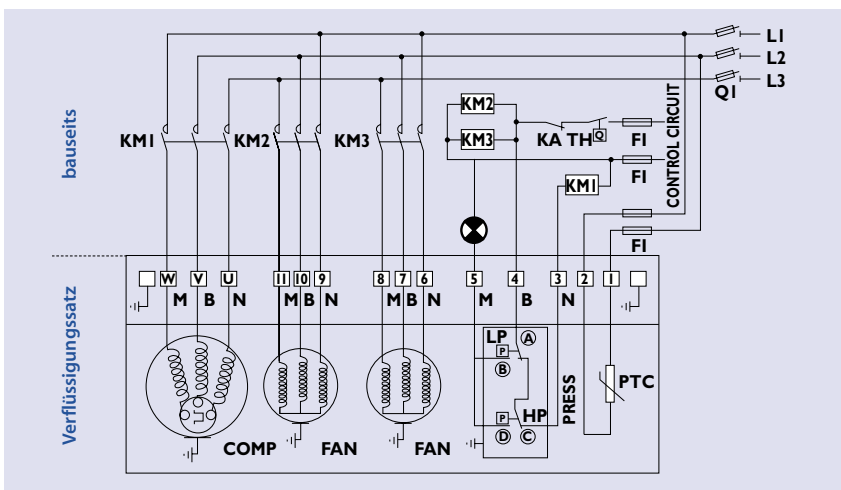


## LEGENDE für Baureihe HGZ, LGZ, HDZ

### 1. Komponenten des Verflüssigungssatzes

Comp: Verdichter  
 Fan: Ventilormotoren  
 Press: Hoch-/Niederdruckschalter  
 PTC: Kurbelwannenheizung

## Version HGZ/LGZ-S00D



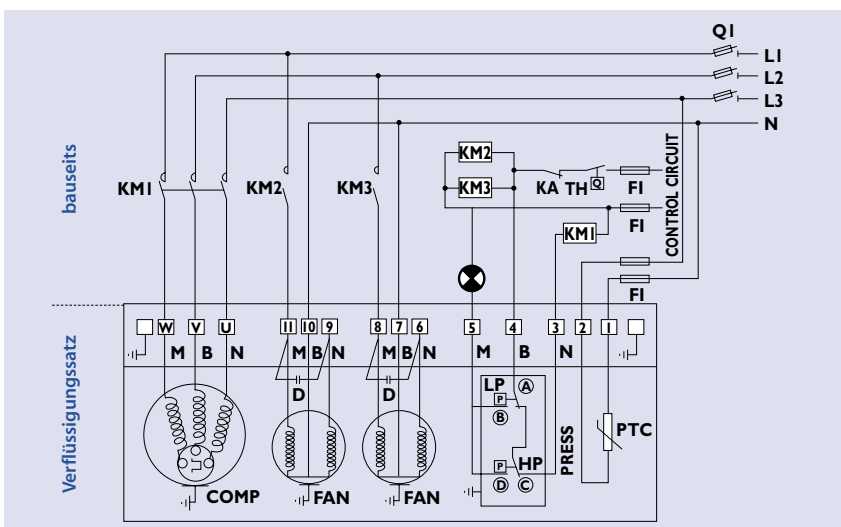
### 2. Anschlusskasten

RD: Verdichter Startrelais  
 A, B, C: Anlauf-/Betriebs-  
 Kondensatoren  
 D: Ventilator-Kondensator  
 I-II, U-W: Anschlussklemmen  
 N: Schwarzes Kabel  
 B: Blaues Kabel  
 M: Braunes Kabel  
 W: Weißes Kabel

### 3. Externe Verdrahtung

TH: Steuerung (z.B. Thermostat)  
 KA: Externe Sicherheits-  
 einrichtung  
 KMI: Verdichterschütz  
 KMI\*: Position für CSR-  
 Wechselstromeinrichtung  
 (R22 Verdichter)

## Version HGZ/LGZ-S00E



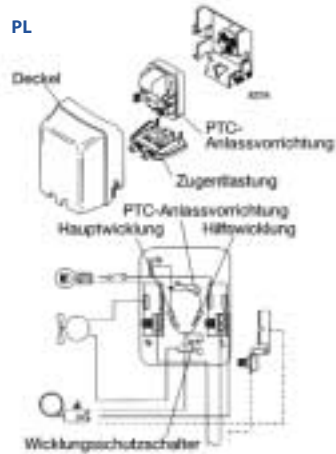
KM2/  
 KM3: Ventilatorschütze  
 Q1: Hauptschalter  
 FI: Sicherungen



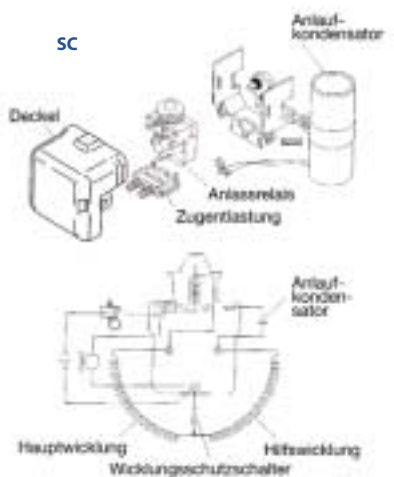
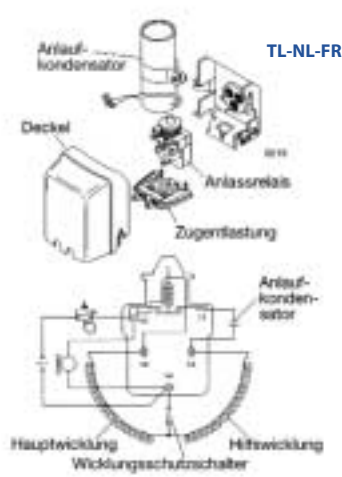
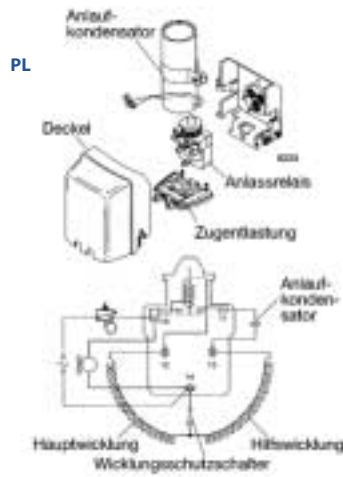




LST-RSIR

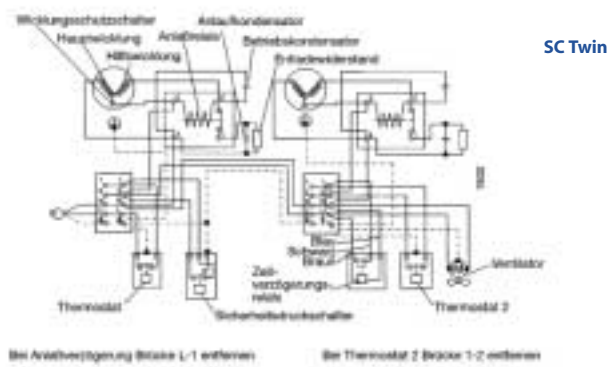


HST-CSIR

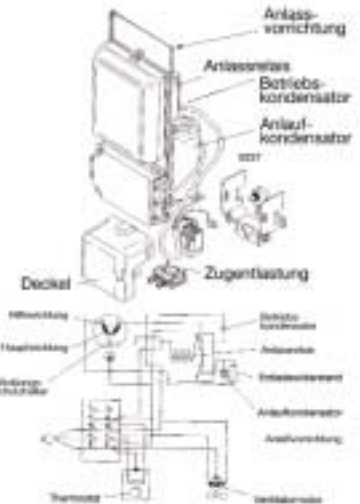


HST-CSR

HST-CSR

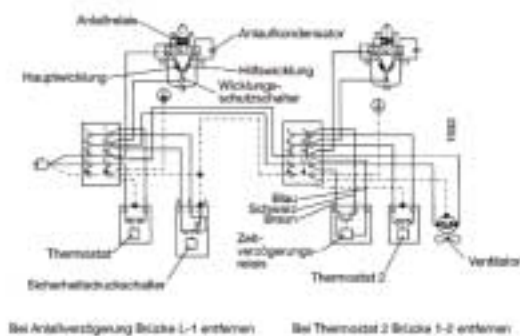


SC



HST-CSIR

SC Twin









R 404A/R 507		Hubkolbenverdichter					Ersatzteile			
Typ	Deckel	Zugentlastung	Anlassvorrichtung	Anlasskondensator	Anlassvorrichtung	Fußplattenbefestigung Verdichter	Absperrventile am Verdichter		Dichtungssatz für Rotolock / Schauglas	Gewicht
			[Best.Nr.]	[Best.Nr.]	[Best.Nr.]		[Best.Nr.]	Druckseite		
				[Best.Nr.]	[Best.Nr.]	[Best.Nr.]	[Best.Nr.]	[Best.Nr.]	[Best.Nr.]	[kg]
TL 4 CLX	103N2010	103N1010	117U6000	117U5014	---	118-1917	---	---	---	7,5
TL 4 DLX	103N2010	103N1010	117U6001	117U5014	---	118-1917	---	---	---	7,5
FR 6 CLX	103N2010	103N1010	117U6015	117U5015	---	118-1917	---	---	---	10,5
FR 6 DLX	103N2010	103N1010	117U6010	117U5015	---	118-1917	---	---	---	10,5
FR 8,5 CLX	103N2010	103N1010	117U6010	117U5015	---	118-1917	---	---	---	10,5
SC 10 CLX	103N2009	103N1004	117U6003	117U5017	---	118-1917	---	---	---	13,1
SC 10 DLX	103N2009	103N1004	117U6005	117U5017	---	118-1917	---	---	---	13,1
SC 12 CLX	103N2009	103N1004	117U6005	117U5017	---	118-1917	---	---	---	13,1
SC 12 DLX	103N2009	103N1004	117U6019	117U5017	---	118-1917	---	---	---	13,6
SC 15 CLX	103N2009	103N1004	117U6019	117U5017	---	118-1917	---	---	---	13,6
SC 15 DLX	103N2009	103N1004	117-7028	---	---	118-1917	---	---	---	13,8
SC 18 CLX	103N2009	103N1004	117-7012	---	---	118-1917	---	---	---	13,8
SC 21 CLX	103N2009	103N1004	117-7012	---	---	118-1917	---	---	---	13,8
SC 10/10 CLX	2 x 103N2009	2 x 103N1004	2 x 117U6003	2 x 117U5017	---	2 x 118-1917	---	---	---	26,3
SC 10/10 DLX	2 x 103N2009	2 x 103N1004	2 x 117U6005	2 x 117U5017	---	2 x 118-1917	---	---	---	26,8
MTZ18JA5VE	8156134	---	---	---	7701028	8156001	8168027	8168031	8156009	21,0
MTZ18JA4VE	8156134	---	---	---	---	8156001	8168027	8168031	8156009	21,0
SC 12/12 CLX	2 x 103N2009	2 x 103N1004	2 x 117U6005	2 x 117U5017	---	2 x 118-1917	---	---	---	27,3
SC 12/12 DLX	2 x 103N2009	2 x 103N1004	2 x 117U6019	2 x 117U5017	---	2 x 118-1917	---	---	---	27,8
LTZ22JE5VE	8156134	---	---	---	7701028	8156001	8168031	8168033	8156009	21,0
LTZ22JE4VE	8156134	---	---	---	---	8156001	8168031	8168033	8156009	21,0
SC 15/15 CLX	2 x 103N2009	2 x 103N1004	2 x 117U6019	2 x 117U5017	---	2 x 118-1917	---	---	---	29,1
SC 15/15 DLX	2 x 103N2009	2 x 103N1004	2 x 117-7028	---	---	2 x 118-1917	---	---	---	27,8
MTZ22JC5VE	8156134	---	---	---	7701028	8156001	8168027	8168031	8156009	21,0
MTZ22JC4VE	8156134	---	---	---	---	8156001	8168027	8168031	8156009	21,0
SC 18/18 CLX	2 x 103N2009	2 x 103N1004	2 x 117-7012	---	---	2 x 118-1917	---	---	---	29,1
LTZ28JH5 VE	8156134	---	---	---	7701028	8156001	8168031	8168033	8156009	23,0
LTZ28JH4 VE	8156134	---	---	---	---	8156001	8168031	8168033	8156009	23,0
SC 21/21 CLX	2 x 103N2009	2 x 103N1004	2 x 117-7012	---	---	2 x 118-1917	---	---	---	29,1
MTZ28JE5VE	8156134	---	---	---	7701028	8156001	8168027	8168031	8156009	23,0
MTZ28JE4VE	8156134	---	---	---	---	8156001	8168027	8168031	8156009	23,0
MTZ32JF5VE	8156134	---	---	---	7701029	8156001	8168031	8168033	8156009	24,0
MTZ32JF4VE	8156134	---	---	---	---	8156001	8168031	8168033	8156009	24,0
MTZ36JG5VE	8156134	---	---	---	7701029	8156001	8168031	8168033	8156009	25,0
MTZ36JG4VE	8156134	---	---	---	---	8156001	8168031	8168033	8156009	25,0
MTZ40JH4VE	8156134	---	---	---	---	8156001	8168031	8168033	8156009	26,0
MTZ44JH4VE	8156134	---	---	---	---	8156001	8168029	8168032	8156009	35,0
MTZ50HK4VE	8156134	---	---	---	---	8156001	8168029	8168032	8156009	35,0
MTZ56HL4VE	8156134	---	---	---	---	8156001	8168029	8168032	8156009	37,0
LTZ40HL4VE	8156134	---	---	---	---	8156001	8168029	8168032	8156009	35,0
MTZ64HM4VE	8156134	---	---	---	---	8156001	8168029	8168032	8156009	37,0
LTZ44HM4VE	8156134	---	---	---	---	8156001	8168029	8168032	8156009	35,0
MTZ72HN4VE	8156134	---	---	---	---	8156001	8168029	8168032	8156009	40,0
MTZ80HP4VE	8156134	---	---	---	---	8156001	8168029	8168028	8156009	40,0
LTZ50HP4VE	8156134	---	---	---	---	8156001	8168029	8168028	8156009	35,0
MTZ100HS4VE	8156135	---	---	---	---	8156007	8168029	8168028	8156009	60,0
MTZ125HU4VE	8156135	---	---	---	---	8156007	8168029	8168028	8156009	64,0
LTZ88HU4VE	8156135	---	---	---	---	8156007	8168029	8168028	8156009	62,0
MTZ144HV4VE	8156135	---	---	---	---	8156007	8168029	8168028	8156009	67,0
LTZ100HW4VE	8156135	---	---	---	---	8156007	8168029	8168028	8156009	64,0
MTZ160HW4VE	8156135	---	---	---	---	8156007	8168029	8168028	8156009	69,0
MTZ200T4SA	2 x 8156135	---	---	---	---	2 x 8156007	2 x 8168029	2 x 8168028	2 x 8156009	134,0
MTZ250T4SA	2 x 8156135	---	---	---	---	2 x 8156007	2 x 8168029	2 x 8168028	2 x 8156009	142,0
LTZ176T4SA	2 x 8156135	---	---	---	---	2 x 8156007	2 x 8168029	2 x 8168028	2 x 8156009	138,0
MTZ288T4SA	2 x 8156135	---	---	---	---	2 x 8156007	2 x 8168029	2 x 8168028	2 x 8156009	148,0
LTZ200T4SA	2 x 8156135	---	---	---	---	2 x 8156007	2 x 8168029	2 x 8168028	2 x 8156009	142,0
MTZ320T4SA	2 x 8156135	---	---	---	---	2 x 8156007	2 x 8168029	2 x 8168028	2 x 8156009	152,0

Nennkälteleistungen basieren auf:

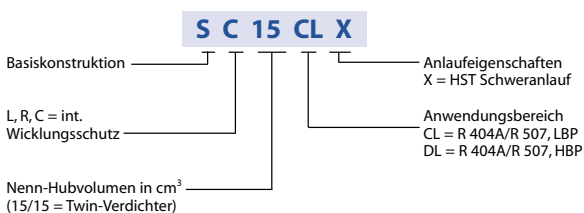
Für Type TL, FR und SC: Verflüssigungstemperatur: 45 °C, Sauggasttemperatur: 32 °C, Unterkühlung: 0 K, Frequenz: 50 Hz, Kältemittel: R 404A.

Für Type MTZ, LTZ: Verflüssigungstemperatur: 55 °C, Überhitzung: 11,1 K, Unterkühlung: 8,3 K, Frequenz: 50 Hz, Kältemittel: R 404A.

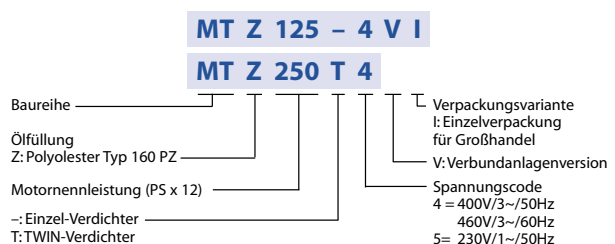
Alle aufgeführten Drehstromverdichter sind auch für den Einsatz mit 460 V / 3~ / 60 Hz geeignet.

LTZ-Verdichter werden im Laufe des Jahres 2005 durch die Baureihe NTZ abgelöst.

#### Typenschlüssel TL, FR, SC Verdichter



#### Typenschlüssel MTZ Verdichter



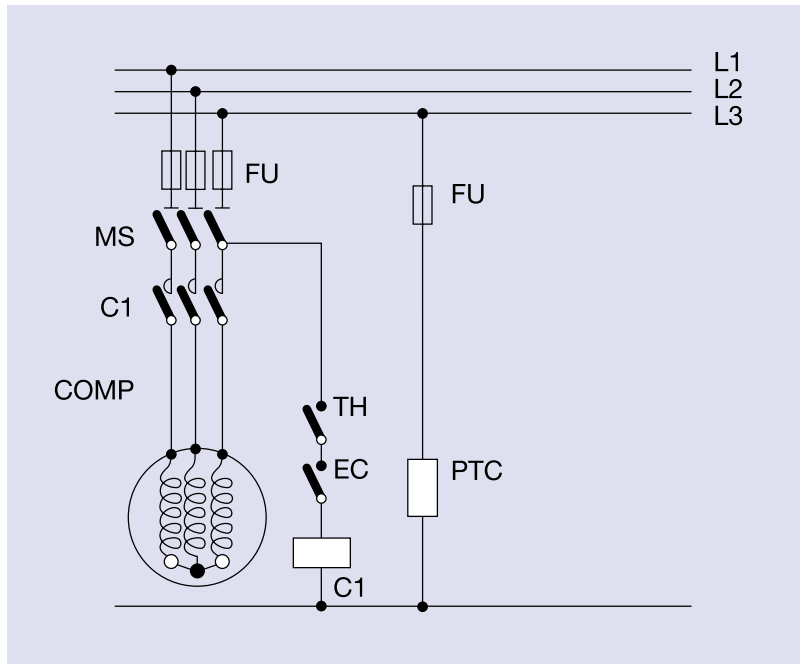
Für Drehstromverdichter  
400 V / 3~ / 50 Hz  
(Spannungscod 4)

**1-, 2-, 4-Zylinder-Verdichter mit internem Motorschutz**

Die Drehstromverdichter mit Spannungscod 4 sind mit einem internen Motorschutz versehen, verbunden im Sternpunkt der Statorwicklung.

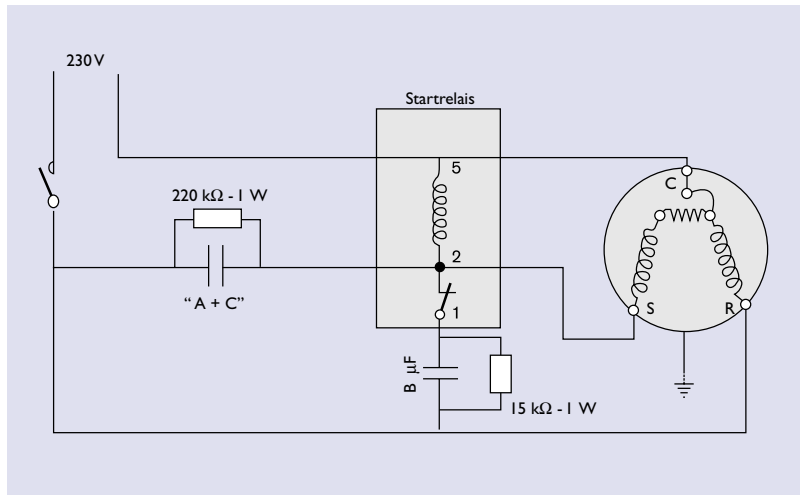
Der Motorschutz unterbricht alle 3 MS Phasen gleichzeitig.

**Hinweis:** Nach Auslösen des Motorschutzes kann es zwischen 2 und 5 Stunden dauern, bis der Verdichter wieder anläuft.  
Für alle Drehstromverdichter ist eine PTC Kurbelwannenheizung zwingend notwendig.



- |                 |                  |                   |                     |
|-----------------|------------------|-------------------|---------------------|
| <b>FU</b> ..... | Sicherung        | <b>COMP</b> ..... | Verdichter          |
| <b>MS</b> ..... | Hauptschalter    | <b>MP</b> .....   | Schutzmodul         |
| <b>CI</b> ..... | Motorschütz      | <b>PTC</b> .....  | Kurbelwannenheizung |
| <b>TH</b> ..... | Thermostat       | <b>TR</b> .....   | Transformator       |
| <b>EC</b> ..... | Externe Regelung |                   |                     |

Für Wechselstromverdichter  
230 V / 1~ / 50 Hz  
(Spannungscod 5)  
ohne „Trickle circuit“  
(Vorheizfunktion)



- |                |                                  |                  |                     |
|----------------|----------------------------------|------------------|---------------------|
| <b>C</b> ..... | Gemeinsam                        | <b>A+C</b> ..... | Betriebskondensator |
| <b>S</b> ..... | Startwicklung (Hilfswicklung)    | <b>B</b> .....   | Startkondensator    |
| <b>R</b> ..... | Betriebswicklung (Hauptwicklung) |                  |                     |
- Kondensator A und C werden ersetzt durch Einzelkondensatoren der Größe A+C.

R 407C		Hubkolbenverdichter										Auswahl				
Typ	Artikel-Nr. (auf dem Verdichter)	Bestell-Nr. <sup>1)</sup>	Kälteleistung in W							Spannung	Leistungs- auf- nahme bei t <sub>0</sub> = +5°C	Strom- auf- nahme bei t <sub>0</sub> = +5°C	max. Betriebs- strom	Wicklungs- widerstände Ha / Hi	Schall- druck in 1 m Abst.	Schalldruck in 1 m Abst. mit Schall- dämm- haube
			Verdampfungstemperatur in °C (Taupunkt)													
			-15	-10	-5	0	5	10	15							
SC 10 DLX	104L2525	195B0075	480	636	821	1.039	1.293	1.588	1.927	230/1/50	510	3,08	---	5,00 / 13,70	53,0	---
SC 12 DLX	104L2625	195B0077	632	831	1.065	1.340	1.660	2.031	2.456	230/1/50	643	3,79	---	3,71 / 14,10	54,0	---
SC 15 DLX	104L2856	195B0089	777	1.011	1.293	1.629	2.023	2.483	3.014	230/1/50	726	3,67	---	3,50 / 12,10	55,0	---
SC 10/10 DLX	104L4091	195B0111	961	1.272	1.642	2.077	2.586	3.176	3.855	230/1/50	1.020	6,16	---	5,00 / 13,70	56,0	---
SC 12/12 DLX	104L4092	195B0112	1.263	1.662	2.130	2.680	3.321	4.062	4.913	230/1/50	1.287	7,58	---	3,71 / 14,10	57,0	---
SC 15/15 DLX	104L4093	195B0113	1.554	2.022	2.586	3.257	4.047	4.966	6.027	230/1/50	1.452	7,34	---	3,50 / 12,10	58,0	---
MTZ18JA5VE	MTZ18JA5VE	MTZ18-5VI	---	---	1.929	2.540	3.291	4.200	5.285	230/1/50	1.362	5,92	12,0	1,78 / 4,74	63,4	56,0
MTZ18JA4VE	MTZ18JA4VE	MTZ18-4VI	---	---	1.929	2.540	3.291	4.200	5.285	400/3/50	1.362	2,42	5,0	10,24	63,4	56,0
MTZ22JC5 VE	MTZ22JC5 VE	MTZ22-5VI	---	---	2.496	3.289	4.239	5.363	6.680	230/1/50	1.763	8,11	15,0	1,78 / 4,74	63,0	57,0
MTZ22JC4VE	MTZ22JC4VE	MTZ22-4VI	---	---	2.496	3.289	4.239	5.363	6.680	400/3/50	1.763	3,24	6,0	10,24	63,0	57,0
MTZ28JE5 VE	MTZ28JE5 VE	MTZ28-5VI	---	---	3.229	4.258	5.465	6.868	8.487	230/1/50	2.282	11,80	16,0	1,16 / 3,24	59,6	52,5
MTZ28JE4 VE	MTZ28JE4 VE	MTZ28-4VI	---	---	3.229	4.258	5.465	6.868	8.487	400/3/50	2.282	4,29	7,5	7,11	59,6	52,5
MTZ32JF5 VE	MTZ32JF5 VE	MTZ32-5VI	---	---	3.663	4.831	6.189	7.756	9.554	230/1/50	2.589	13,70	20,0	0,89 / 4,35	60,0	53,0
MTZ32JF4VE	MTZ32JF4VE	MTZ32-4VI	---	---	3.663	4.831	6.189	7.756	9.554	400/3/50	2.589	4,92	8,0	6,15	60,0	53,0
MTZ36JG5VE	MTZ36JG5VE	MTZ36-5VI	---	---	4.396	5.685	7.174	8.881	10.827	230/1/50	3.034	17,20	20,0	0,89 / 4,35	59,4	52,5
MTZ36JG4VE	MTZ36JG4VE	MTZ36-4VI	---	---	4.396	5.685	7.174	8.881	10.827	400/3/50	3.034	5,59	9,0	5,57	59,4	52,5
MTZ40JH4VE	MTZ40JH4VE	MTZ40-4VI	---	---	5.184	6.604	8.233	10.091	12.198	400/3/50	3.513	6,31	10,0	4,56	58,2	53,5
MTZ44HJ4VE	MTZ44HJ4VE	MTZ44-4VI	---	---	5.078	6.758	8.752	11.093	13.818	400/3/50	3.534	6,36	9,5	3,80	58,2	61,9
MTZ50HK4VE	MTZ50HK4VE	MTZ50-4VI	---	---	5.843	7.750	10.007	12.653	15.727	400/3/50	3.991	7,17	12,0	3,80	68,5	62,0
MTZ56HL4 VE	MTZ56HL4 VE	MTZ56-4VI	---	---	6.761	8.940	11.513	14.524	18.019	400/3/50	4.537	8,15	12,0	2,41	68,9	62,0
MTZ64HM4VE	MTZ64HM4VE	MTZ64-4VI	---	---	7.660	10.104	12.987	16.356	20.261	400/3/50	5.073	9,10	15,0	2,41	64,1	58,1
MTZ72HN4VE	MTZ72HN4VE	MTZ72-4VI	---	---	8.772	11.471	14.632	18.307	22.543	400/3/50	5.761	10,20	15,5	1,90	66,7	60,0
MTZ80HP4VE	MTZ80HP4VE	MTZ80-4VI	---	---	10.100	13.105	16.601	20.640	25.274	400/3/50	6.587	11,40	18,0	1,90	66,8	60,8
MTZ100HS4VE	MTZ100HS4VE	MTZ100-4VI	---	---	11.736	15.357	19.679	24.783	30.752	400/3/50	7.660	13,40	22,0	1,85	73,3	67,3
MTZ125HU4 VE	MTZ125HU4 VE	MTZ125-4VI	---	---	16.047	20.687	26.158	32.555	39.968	400/3/50	9.892	15,60	27,0	1,57	74,7	68,7
MTZ144HV4VE	MTZ144HV4VE	MTZ144-4VI	---	---	18.369	23.520	29.571	36.618	44.761	400/3/50	11.272	18,00	30,0	1,19	74,8	68,8
MTZ160HW4VE	MTZ160HW4VE	MTZ160-4VI	---	---	21.152	26.912	33.653	41.478	50.491	400/3/50	12.922	20,90	36,0	1,10	74,8	68,8
MTZ200T4SA	MTZ200T4SA	MTZ200T4SA	---	---	23.472	30.714	39.358	49.566	61.504	400/3/50	15.320	26,80	44,0	1,85	81,0	75,0
MTZ250T4SA	MTZ250T4SA	MTZ250T4SA	---	---	32.094	41.374	52.316	65.110	79.936	400/3/50	19.784	31,20	54,0	1,57	81,0	75,0
MTZ288T4SA	MTZ288T4SA	MTZ288T4SA	---	---	36.738	47.040	59.142	73.236	89.522	400/3/50	22.544	36,00	60,0	1,19	84,0	78,0
MTZ320T4SA	MTZ320T4SA	MTZ320T4SA	---	---	42.304	53.824	67.306	82.956	100.982	400/3/50	25.844	41,80	72,0	1,10	84,0	78,0

<sup>1)</sup> Verdichter komplett mit Ölfüllung, elektrischer Ausrüstung (nicht bei MTZ; MTZ Wechselstromanlaßvorrichtung muß separat bestellt werden), Lötstützen, Befestigungssatz in Einzelverpackung.

Nennkälteleistungen basieren auf:

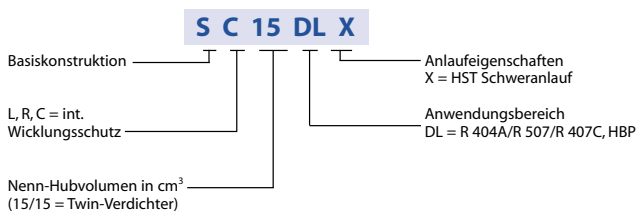
Für Type SC: Verflüssigungstemperatur: 45 °C, Sauggasttemperatur: 32 °C, Unterkühlung: 0 K, Frequenz: 50 Hz, Kältemittel: R 407C.

Für Type MTZ: Verflüssigungstemperatur: 55 °C, Überhitzung: 11,1 K, Unterkühlung: 8,3 K, Frequenz: 50 Hz, Kältemittel: R 407C.

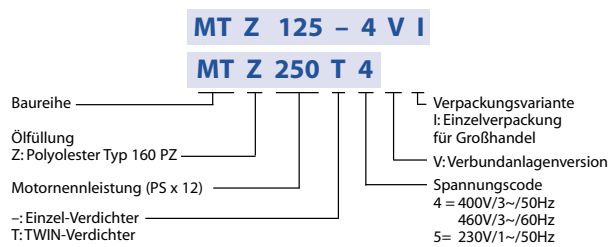
Verdampfungstemperatur bezogen auf: Taupunkt.

Alle aufgeführten Drehstromverdichter sind auch für den Einsatz mit 460 V / 3~ / 60 Hz geeignet.

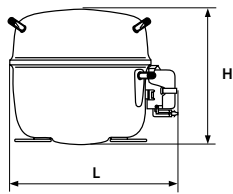
### Typenschlüssel SC Verdichter



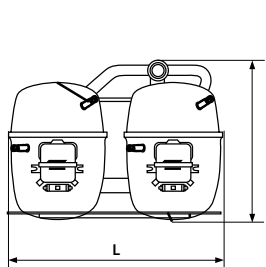
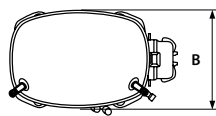
### Typenschlüssel MTZ Verdichter



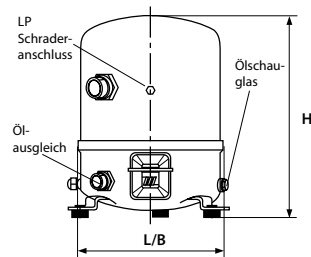
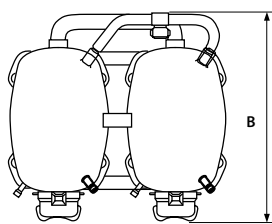
Hubkolbenverdichter											Auswahl				R 407C
Rohranschlußgrößen		Hub- volumen	Volumen- strom bei 50 Hz	Ölmenge	Verdichter- kühlung	Abmessungen			Sofstart	Schalldämm- haube	Kurbelwannenheizung		Typ		
saugseitig	druckseitig					H	L	B			Patrone PTC 35W	Bandheizung 230 V			
[mm]	[mm]	[cm <sup>3</sup> ]	[m <sup>3</sup> /h]	[l]	[mm]			Typ	[Best.Nr.]	[Best.Nr.]	[Best.Nr.]				
8	6	10,29	1,79	0,60	Ventilator	209	255	151	---	---	---	---	SC 10 DLX		
10	6	12,87	2,24	0,60	Ventilator	219	255	151	---	---	---	---	SC 12 DLX		
10	6	15,28	2,66	0,60	Ventilator	219	255	151	---	---	---	---	SC 15 DLX		
12	6	20,58	3,58	2 x 0,61	Ventilator	249	326	320	---	---	---	---	SC 10/10 DLX		
12	6	25,74	4,40	2 x 0,61	Ventilator	249	326	320	---	---	---	---	SC 12/12 DLX		
16	6	30,56	5,30	2 x 0,61	Ventilator	259	326	320	---	---	---	---	SC 15/15 DLX		
1/2" / 12,5	3/8" / 9,5	30,22	5,20	0,95	Sauggas	333	225	225	---	7755001	7773125	7773106	MTZ18JA5VE		
1/2" / 12,5	3/8" / 9,5	30,22	5,20	0,95	Sauggas	333	225	225	MCI 15 C	7755001	7773125	7773106	MTZ18JA4VE		
1/2" / 12,5	3/8" / 9,5	38,10	6,60	0,95	Sauggas	333	225	225	---	7755001	7773125	7773106	MTZ22JC5 VE		
1/2" / 12,5	3/8" / 9,5	38,10	6,60	0,95	Sauggas	333	225	225	MCI 15 C	7755001	7773125	7773106	MTZ22JC4VE		
1/2" / 12,5	3/8" / 9,5	48,05	8,30	0,95	Sauggas	333	225	225	---	7755001	7773125	7773106	MTZ28JE5 VE		
1/2" / 12,5	3/8" / 9,5	48,05	8,30	0,95	Sauggas	333	225	225	MCI 15 C	7755001	7773125	7773106	MTZ28JE4 VE		
5/8" / 16	1/2" / 12,5	53,84	9,30	0,95	Sauggas	356	225	225	---	7755001	7773125	7773106	MTZ32JF5 VE		
5/8" / 16	1/2" / 12,5	53,84	9,30	0,95	Sauggas	358	225	225	MCI 15 C	7755001	7773125	7773106	MTZ32JF4VE		
5/8" / 16	1/2" / 12,5	60,45	10,5	0,95	Sauggas	356	225	225	---	7755001	7773125	7773106	MTZ36JG5VE		
5/8" / 16	1/2" / 12,5	60,45	10,5	0,95	Sauggas	358	225	225	MCI 15 C	7755001	7773125	7773106	MTZ36JG4VE		
5/8" / 16	1/2" / 12,5	67,87	11,8	0,95	Sauggas	358	225	225	MCI 15 C	7755001	7773125	7773106	MTZ40JH4VE		
7/8" / 22	3/4" / 19	76,20	13,2	1,80	Sauggas	415	288	288	MCI 15 C	7755002	7773125	7773107	MTZ44HJ4VE		
7/8" / 22	3/4" / 19	85,60	14,9	1,80	Sauggas	415	288	288	MCI 15 C	7755002	7773125	7773107	MTZ50HK4VE		
7/8" / 22	3/4" / 19	96,10	16,7	1,80	Sauggas	415	288	288	MCI 15 C	7755002	7773125	7773107	MTZ56HL4 VE		
7/8" / 22	3/4" / 19	107,70	18,7	1,80	Sauggas	415	288	288	MCI 15 C	7755002	7773125	7773107	MTZ64HM4VE		
7/8" / 22	3/4" / 19	120,90	21,0	1,80	Sauggas	415	288	288	MCI 25 C	7755002	7773125	7773107	MTZ72HN4VE		
1 1/8" / 28	3/4" / 19	135,74	23,6	1,80	Sauggas	415	288	288	MCI 25 C	7755002	7773125	7773107	MTZ80HP4VE		
1 1/8" / 28	3/4" / 19	171,20	29,8	3,90	Sauggas	519	352	352	MCI 25 C	7755003	7773125	7773108	MTZ100HS4VE		
1 1/8" / 28	3/4" / 19	215,40	37,5	3,90	Sauggas	519	352	352	MCI 25 C	7755003	7773125	7773108	MTZ125HU4 VE		
1 1/8" / 28	3/4" / 19	241,80	42,0	3,90	Sauggas	540	352	352	MCI 25 C	7755003	7773125	7773108	MTZ144HV4VE		
1 1/8" / 28	3/4" / 19	271,48	47,0	3,90	Sauggas	540	352	352	MCI 25 C	7755003	7773125	7773108	MTZ160HW4VE		
2 x 1 1/8" / 28	2 x 3/4" / 19	342,40	2 x 29,8	2 x 3,90	Sauggas	544	925	515	2 x MCI 25 C	2 x 7755003	2 x 7773125	2 x 7773108	MTZ200T4SA		
2 x 1 1/8" / 28	2 x 3/4" / 19	430,72	2 x 37,5	2 x 3,90	Sauggas	544	925	515	2 x MCI 25 C	2 x 7755003	2 x 7773125	2 x 7773108	MTZ250T4SA		
2 x 1 1/8" / 28	2 x 3/4" / 19	483,60	2 x 42,0	2 x 3,90	Sauggas	565	925	515	2 x MCI 25 C	2 x 7755003	2 x 7773125	2 x 7773108	MTZ288T4SA		
2 x 1 1/8" / 28	2 x 3/4" / 19	542,96	2 x 47,0	2 x 3,90	Sauggas	565	925	515	2 x MCI 25 C	2 x 7755003	2 x 7773125	2 x 7773108	MTZ320T4SA		



SC



SC Twin



MTZ

R 407C Typ	Hubkolbenverdichter							Ersatzteile		
	Deckel	Zugentlastung	Anlauf- vorrichtung	Anlauf- kondensator	Anlassvor- richtung (HST) komplett vor- verdrahtet in Box	Fußplatten- befestigung Verdichter	Absperrentile am Verdichter		Dichtungssatz für Rotolock/ Schauglas	Gewicht
	[Best.Nr.]	[Best.Nr.]	[Best.Nr.]	[Best.Nr.]	[Best.Nr.]	[Best.Nr.]	Druckseite	Saugseite		
[Best.Nr.]	[Best.Nr.]	[Best.Nr.]	[Best.Nr.]	[Best.Nr.]	[Best.Nr.]	[Best.Nr.]	[Best.Nr.]	[Best.Nr.]	[kg]	
SC 10 DLX	103N2009	103N1004	117U6005	117U5017	---	118-1917	---	---	---	13,1
SC 12 DLX	103N2009	103N1004	117U6019	117U5017	---	118-1917	---	---	---	13,6
SC 15 DLX	103N2009	103N1004	117-7028		---	118-1917	---	---	---	13,8
SC 10/10 DLX	2x103N2009	2 x 103N1004	2 x 117U6005	2 x 117U5017	---	2 x 118-1917	---	---	---	26,8
SC 12/12 DLX	2x103N2009	2 x 103N1004	2 x 117U6019	2 x 117U5017	---	2 x 118-1917	---	---	---	27,8
SC 15/15 DLX	2x103N2009	2 x 103N1004	2 x 117-7028		---	2 x 118-1917	---	---	---	27,8
MTZ18JA5VE	8156134	---	---	---	7701028	8156001	8168027	8168031	8156009	21,0
MTZ18JA4VE	8156134	---	---	---	---	8156001	8168027	8168031	8156009	21,0
MTZ22JC5 VE	8156134	---	---	---	7701028	8156001	8168027	8168031	8156009	21,0
MTZ22JC4VE	8156134	---	---	---	---	8156001	8168027	8168031	8156009	21,0
MTZ28JE5 VE	8156134	---	---	---	7701028	8156001	8168027	8168031	8156009	23,0
MTZ28JE4 VE	8156134	---	---	---	---	8156001	8168027	8168031	8156009	23,0
MTZ32JF5 VE	8156134	---	---	---	7701029	8156001	8168031	8168033	8156009	24,0
MTZ32JF4VE	8156134	---	---	---	---	8156001	8168031	8168033	8156009	24,0
MTZ36JG5VE	8156134	---	---	---	7701029	8156001	8168031	8168033	8156009	25,0
MTZ36JG4VE	8156134	---	---	---	---	8156001	8168031	8168033	8156009	25,0
MTZ40JH4VE	8156134	---	---	---	---	8156001	8168031	8168033	8156009	26,0
MTZ44HJ4VE	8156134	---	---	---	---	8156001	8168029	8168032	8156009	35,0
MTZ50HK4VE	8156134	---	---	---	---	8156001	8168029	8168032	8156009	35,0
MTZ56HL4 VE	8156134	---	---	---	---	8156001	8168029	8168032	8156009	37,0
MTZ64HM4VE	8156134	---	---	---	---	8156001	8168029	8168032	8156009	37,0
MTZ72HN4VE	8156134	---	---	---	---	8156001	8168029	8168032	8156009	40,0
MTZ80HP4VE	8156134	---	---	---	---	8156001	8168029	8168028	8156009	40,0
MTZ100HS4VE	8156135	---	---	---	---	8156007	8168029	8168028	8156009	60,0
MTZ125HU4 VE	8156135	---	---	---	---	8156007	8168029	8168028	8156009	64,0
MTZ144HV4VE	8156135	---	---	---	---	8156007	8168029	8168028	8156009	67,0
MTZ160HW4VE	8156135	---	---	---	---	8156007	8168029	8168028	8156009	69,0
MTZ200T4SA	2 x 8156135	---	---	---	---	2 x 8156007	2 x 8168029	2 x 8168028	2 x 8156009	134,0
MTZ250T4SA	2 x 8156135	---	---	---	---	2 x 8156007	2 x 8168029	2 x 8168028	2 x 8156009	142,0
MTZ288T4SA	2 x 8156135	---	---	---	---	2 x 8156007	2 x 8168029	2 x 8168028	2 x 8156009	148,0
MTZ320T4SA	2 x 8156135	---	---	---	---	2 x 8156007	2 x 8168029	2 x 8168028	2 x 8156009	152,0

Nennkälteleistungen basieren auf:

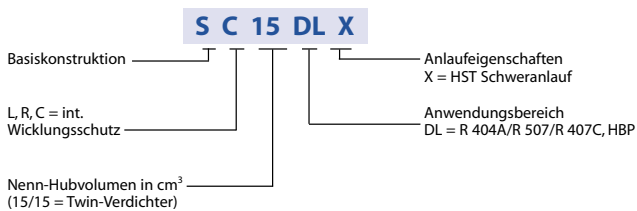
Für Type SC: Verflüssigungstemperatur: 45 °C, Sauggastemperatur: 32 °C, Unterkühlung: 0 K, Frequenz: 50 Hz, Kältemittel: R 407C.

Für Type MTZ: Verflüssigungstemperatur: 55 °C, Überhitzung: 11,1 K, Unterkühlung: 8,3 K, Frequenz: 50 Hz, Kältemittel: R 407C.

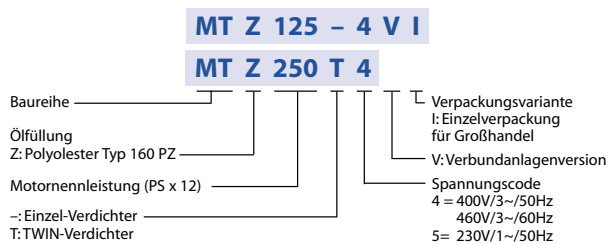
Verdampfungstemperatur bezogen auf: Taupunkt.

Alle aufgeführten Drehstromverdichter sind auch für den Einsatz mit 460 V / 3~ / 60 Hz geeignet.

### Typenschlüssel SC Verdichter



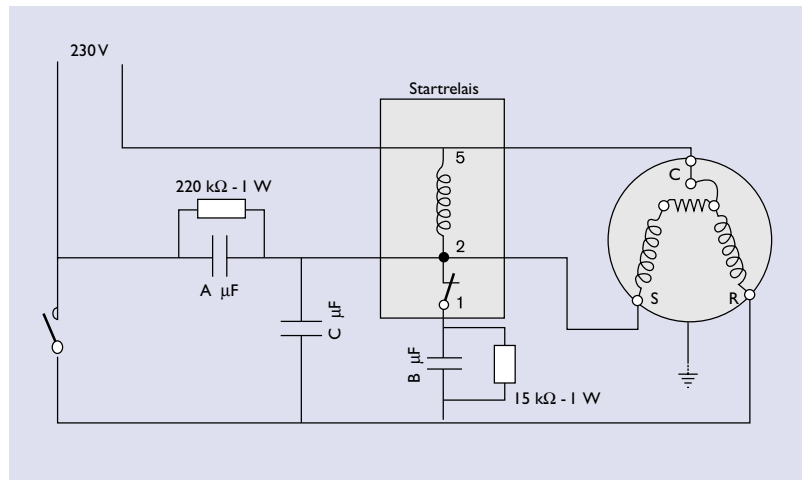
### Typenschlüssel MTZ Verdichter



Empfohlene elektrische Schaltungen

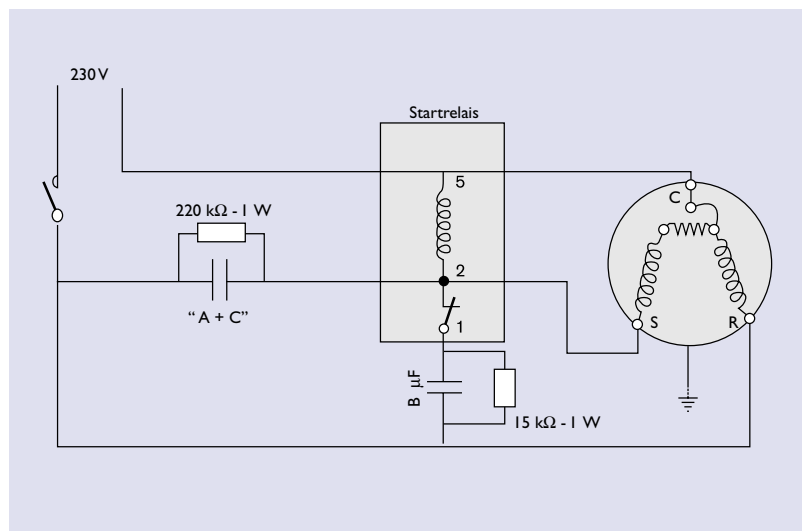
**Wechselstromverdichter (Spannungscode 5) mit „Trickle circuit“ (Vorheizfunktion)**

„Trickle circuit“ sichert die Einrichtung der Kurbelwannenbeheizung des Verdichters durch Zuführung von geringem Strom durch die Hilfswicklung und den Betriebskondensator. Bei Verwendung von PSC oder CSR Anlaufsystemen können die Verdichtermodelle MT(Z) 18–22 ohne Kurbelwannenheizung betrieben werden, sofern die Hilfswicklung die Funktion mit Hilfe einer Vorheizfunktion absichert. Für die größeren Wechselstromverdichter MT(Z) 28–36 ist die Verwendung einer PTC Kurbelwannenheizung zwingend notwendig.



- C ..... Gemeinsam
- S ..... Startwicklung (Hilfswicklung)
- R ..... Betriebswicklung (Hauptwicklung)
- A+C ..... Betriebskondensator
- B ..... Startkondensator

**Wechselstromverdichter (Spannungscode 5) ohne „Trickle circuit“**



- C ..... Gemeinsam
  - S ..... Startwicklung (Hilfswicklung)
  - R ..... Betriebswicklung (Hauptwicklung)
  - A+C ..... Betriebskondensator
  - B ..... Startkondensator
- Kondensator A und C werden ersetzt durch Einzelkondensatoren der Größe A+C.

R 22		Hubkolbenverdichter													Auswahl				
Typ	Artikel-Nr. (auf dem Verdichter)	Bestell-Nr. <sup>1)</sup>	Kälteleistung in W													Spannung bei 50 Hz [V/~]	Leistungsaufnahme bei t <sub>0</sub> = -10°C [W]	Stromaufnahme bei t <sub>0</sub> = -10°C [A]	max. Betriebsstrom [A]
			Verdampfungstemperatur in °C																
			-45	-40	-35	-30	-25	-20	-15	-10	-5	0	5	10	15				
SC 10 CX	104L2516	195B0072	50	95	155	240	325	435	560	700	850	---	---	---	---	230/1	426	2,59	---
SC 12 CX	104L2674	195B0080	95	140	220	310	415	540	680	840	1020	---	---	---	---	230/1	560	3,14	---
SC 15 CMX	104L2848	195B0087	115	175	270	385	510	655	840	1050	1280	---	---	---	---	230/1	646	3,82	---
SC 18 CMX	104L2120	195B0065	130	205	310	450	585	750	980	1230	1500	---	---	---	---	230/1	680	3,42	---
SC 10/10 CX	104L4076	195B0101	100	190	310	480	650	870	1120	1400	1700	---	---	---	---	230/1	852	5,19	---
SC 12/12 CX	104L4077	195B0102	190	280	440	620	830	1.080	1360	1680	2040	---	---	---	---	230/1	1.119	6,28	---
SC 15/15 CMX	104L4079	195B0103	230	350	540	770	1.020	1.310	1.680	2.100	2560	---	---	---	---	230/1	1.292	7,63	---
SC 18/18 CMX	104L4081	195B0104	260	410	620	900	1.170	1.500	1.960	2.460	3000	---	---	---	---	230/1	1.367	6,83	---
SC 10 DX	104L2517	195B0073	---	---	---	---	---	510	655	835	1.045	1.295	1.580	1.895	230/1	450	2,60	---	
SC 12 DX	104L2684	195B0082	---	---	---	---	---	650	840	1.070	1.325	1.615	1.935	2.290	230/1	515	3,20	---	
SC 15 DX	104L2839	195B0086	---	---	---	---	---	800	1.045	1.325	1.630	1.975	2.345	2.750	230/1	575	2,80	---	
SC 10/10 DX	104L4084	195B0105	---	---	---	---	---	1.020	1.310	1.670	2.090	2.590	3.160	3.790	230/1	900	5,20	---	
SC 12/12 DX	104L4085	195B0106	---	---	---	---	---	1.300	1.680	2.140	2.650	3.230	3.870	4.580	230/1	1.030	6,40	---	
SC 15/15 DX	104L4086	195B0107	---	---	---	---	---	1.600	2.090	2.650	3.260	3.950	4.690	5.500	230/1	1.150	5,60	---	
MT 18JA5VE	MT 18JA5VE	MT18-5VI	---	---	---	---	---	---	1.446	1.975	2.631	3.431	4.392	5.532	230/1	1.069	5,72	12,0	
MT 18JA4VE	MT 18JA4VE	MT18-4VI	---	---	---	---	---	---	1.446	1.975	2.631	3.431	4.392	5.532	400/3	1.069	2,34	5,0	
MT 22JC5VE	MT 22JC5VE	MT22-5VI	---	---	---	---	---	---	2.087	2.861	3.761	4.799	5.989	7.345	230/1	1.347	6,58	15,0	
MT 22JC4VE	MT 22JC4VE	MT22-4VI	---	---	---	---	---	---	2.087	2.861	3.761	4.799	5.989	7.345	400/3	1.347	2,62	6,0	
MT 28JE5VE	MT 28JE5VE	MT28-5VI	---	---	---	---	---	---	3.301	4.299	5.428	6.702	8.130	9.726	230/1	1.913	10,20	16,0	
MT 28JE4VE	MT 28JE4VE	MT28-4VI	---	---	---	---	---	---	3.301	4.299	5.428	6.702	8.130	9.726	400/3	1.913	3,72	7,5	
MT 32JF5VE	MT 32JF5VE	MT32-5VI	---	---	---	---	---	---	3.534	4.611	5.859	7.296	8.940	10.809	230/1	2.249	10,90	20,0	
MT 32JF4VE	MT 32JF4VE	MT32-4VI	---	---	---	---	---	---	3.534	4.611	5.859	7.296	8.940	10.809	400/3	2.249	3,91	8,0	
MT 36JG5VE	MT 36JG5VE	MT36-5VI	---	---	---	---	---	---	4.262	5.502	6.894	8.450	10.182	12.100	230/1	2.546	14,10	20,0	
MT 36JG4VE	MT 36JG4VE	MT36-4VI	---	---	---	---	---	---	4.262	5.502	6.894	8.450	10.182	12.100	400/3	2.546	4,56	9,0	
MT 40JH4VE	MT 40JH4VE	MT40-4VI	---	---	---	---	---	---	4.686	6.126	7.742	9.547	11.555	13.778	400/3	2.886	5,13	10,0	
MT 45HJ4VE	MT 45HJ4VE	MT45-4VI	---	---	---	---	---	---	4.485	6.005	7.735	9.705	11.960	14.530	400/3	2.675	5,96	9,5	
MT 51HK4VE	MT 51HK4VE	MT51-4VI	---	---	---	---	---	---	5.310	6.960	8.870	11.080	13.630	16.575	400/3	3.000	5,40	12,0	
MT 57HL4VE	MT 57HL4VE	MT57-4VI	---	---	---	---	---	---	6.425	8.100	10.090	12.415	15.105	18.190	400/3	3.475	6,61	12,0	
MT 65HM4VE	MT 65HM4VE	MT65-4VI	---	---	---	---	---	---	7.325	9.240	11.555	14.280	17.450	21.110	400/3	3.990	7,10	15,0	
MT 73HN4VE	MT 73HN4VE	MT73-4VI	---	---	---	---	---	---	8.170	10.425	13.085	16.190	19.775	23.880	400/3	4.525	7,88	15,5	
MT 81HP4VE	MT 81HP4VE	MT81-4VI	---	---	---	---	---	---	9.100	11.690	14.765	17.970	22.515	27.275	400/3	5.150	8,60	18,0	
MT 100HS4VE	MT 100HS4VE	MT100-4VI	---	---	---	---	---	---	7.397	9.989	13.084	16.752	21.059	26.073	400/3	6.174	12,30	22,0	
MT125HU4VE	MT125HU4VE	MT125-4VI	---	---	---	---	---	---	10.407	13.665	17.543	22.123	27.487	33.720	400/3	8.153	13,20	27,0	
MT144HV4VE	MT144HV4VE	MT144-4VI	---	---	---	---	---	---	11.731	15.363	19.716	24.888	30.977	38.083	46.304	400/3	9.136	18,10	30,0
MT160HW4VE	MT160HW4VE	MT160-4VI	---	---	---	---	---	---	13.138	17.175	22.016	27.770	34.547	42.457	51.610	400/3	10.235	17,80	36,0
MTM200T4SA	MTM200T4SA	MTM200T4SA	---	---	---	---	---	---	14.794	19.978	26.168	33.504	42.118	52.146	63.722	400/3	12.348	24,60	44,0
MTM250T4SA	MTM250T4SA	MTM250T4SA	---	---	---	---	---	---	20.814	27.330	35.086	44.246	54.974	67.440	81.802	400/3	16.306	26,48	54,0
MTM288T4SA	MTM288T4SA	MTM288T4SA	---	---	---	---	---	---	23.462	30.726	39.432	49.776	61.954	76.166	92.608	400/3	18.272	36,14	60,0
MTM320T4SA	MTM320T4SA	MTM320T4SA	---	---	---	---	---	---	26.276	34.350	44.032	55.540	69.094	84.914	103.220	400/3	20.470	35,60	72,0

<sup>1)</sup> Verdichter komplett mit Ölfüllung, elektrischer Ausrüstung (nicht bei MTZ; MTZ Wechselstromanlaßvorrichtung muß separat bestellt werden), Lötstützen, Befestigungssatz in Einzelverpackung.

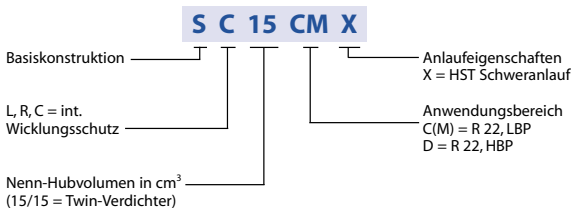
Nennkälteleistungen basieren auf:

Für Type SC: Verflüssigungstemperatur: 45 °C, Sauggasttemperatur: 32 °C, Unterkühlung: 0 K, Frequenz: 50 Hz, Kältemittel: R 22.

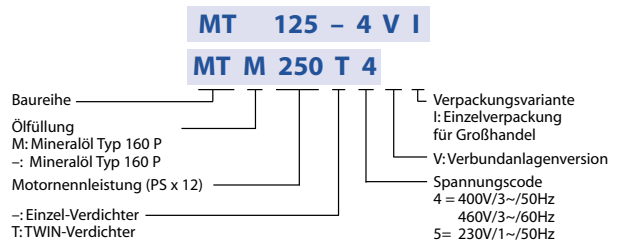
Für Type MTZ: Verflüssigungstemperatur: 55 °C, Überhitzung: 11,1 K, Unterkühlung: 8,3 K, Frequenz: 50 Hz, Kältemittel: R 22.

Alle aufgeführten Drehstromverdichter sind auch für den Einsatz mit 460 V / 3~ / 60 Hz geeignet.

### Typenschlüssel SC Verdichter

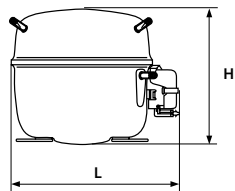


### Typenschlüssel MT(M)

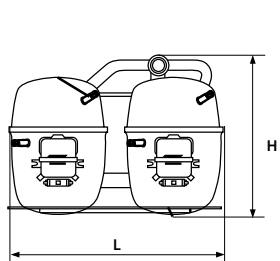
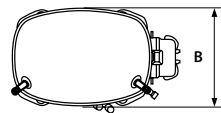




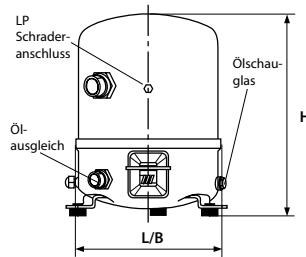
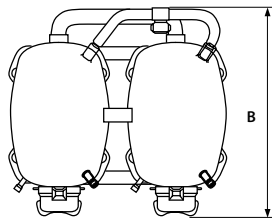
Hubkolbenverdichter													Auswahl			R 22 Typ
Wicklungs- widerstände Ha / Hi	Schalldruck in 1 m Abstand		Rohranschlußgrößen		Hub- volumen	Volumen- strom bei 50 Hz	Öl- menge	Verdichter- kühlung	Abmessungen			Softstart Typ	Schalldämm- haube	Kurbelwannenheizung		
	[Ω]	[dB(A)]	mit Schall- dämm- haube	[dB(A)]					saugseitig	druckseitig	H			L	B	
[Ω]	[dB(A)]	[dB(A)]	mm	mm	[cm³]	[m³/h]	[l]	[mm]			[Best.Nr.]	[Best.Nr.]	[Best.Nr.]			
6,70 / 11,80	41,0	---	8	6	10,30	1,80	0,60	Ventilator	209	255	151	---	---	---	---	SC 10 CX
5,00 / 13,70	42,0	---	8	6	12,90	2,24	0,60	Ventilator	209	255	151	---	---	---	---	SC 12 CX
3,71 / 14,10	44,0	---	10	6	15,30	2,66	0,60	Ventilator	219	255	151	---	---	---	---	SC 15 CMX
3,71 / 14,10	46,0	---	10	6	17,70	3,10	0,60	Ventilator	219	255	151	---	---	---	---	SC 18 CMX
6,70 / 11,80	44,0	---	12	6	20,60	3,60	2 x 0,61	Ventilator	249	326	320	---	---	---	---	SC 10/10 CX
5,00 / 13,70	45,0	---	12	6	25,80	4,50	2 x 0,61	Ventilator	249	326	320	---	---	---	---	SC 12/12 CX
3,71 / 14,10	47,0	---	12	6	30,60	5,30	2 x 0,61	Ventilator	259	326	320	---	---	---	---	SC 15/15 CMX
3,71 / 14,10	49,0	---	16	6	35,40	6,10	2 x 0,61	Ventilator	259	326	320	---	---	---	---	SC 18/18 CMX
5,00 / 13,70	49,0	---	8	6	10,30	1,80	0,60	Ventilator	209	255	151	---	---	---	---	SC 10 DX
4,26 / 15,25	49,0	---	10	6	12,90	2,24	0,60	Ventilator	219	255	151	---	---	---	---	SC 12 DX
3,40 / 14,40	50,0	---	10	6	15,30	2,66	0,60	Ventilator	219	255	151	---	---	---	---	SC 15 DX
5,00 / 13,70	52,0	---	12	6	20,60	3,60	2 x 0,61	Ventilator	249	326	320	---	---	---	---	SC 10/10 DX
4,26 / 15,25	52,0	---	12	6	25,80	4,50	2 x 0,61	Ventilator	249	326	320	---	---	---	---	SC 12/12 DX
3,40 / 14,40	53,0	---	16	6	30,60	5,30	2 x 0,61	Ventilator	259	326	320	---	---	---	---	SC 15/15 DX
1,78 / 4,74	63,4	56,0	1/2" / 12,5	3/8" / 9,5	30,22	5,20	0,95	Sauggas	333	225	225	---	7755001	7773125	7773106	MT 18JA5VE
10,24	63,4	56,0	1/2" / 12,5	3/8" / 9,5	30,22	5,20	0,95	Sauggas	333	225	225	MCI 15 C	7755001	7773125	7773106	MT 18JA4VE
1,78 / 4,74	63,0	57,0	1/2" / 12,5	3/8" / 9,5	38,10	6,60	0,95	Sauggas	333	225	225	---	7755001	7773125	7773106	MT 22JC5VE
10,24	63,0	57,0	1/2" / 12,5	3/8" / 9,5	38,10	6,60	0,95	Sauggas	333	225	225	MCI 15 C	7755001	7773125	7773106	MT 22JC4VE
1,16 / 3,24	59,6	52,5	1/2" / 12,5	3/8" / 9,5	48,05	8,30	0,95	Sauggas	333	225	225	---	7755001	7773125	7773106	MT 28JE5VE
7,11	59,6	52,5	1/2" / 12,5	3/8" / 9,5	48,05	8,30	0,95	Sauggas	333	225	225	MCI 15 C	7755001	7773125	7773106	MT 28JE4VE
0,89 / 4,35	60,0	53,0	5/8" / 16	1/2" / 12,5	53,84	9,30	0,95	Sauggas	356	225	225	---	7755001	7773125	7773106	MT 32JF5VE
6,15	60,0	53,0	5/8" / 16	1/2" / 12,5	53,84	9,30	0,95	Sauggas	358	225	225	MCI 15 C	7755001	7773125	7773106	MT 32JF4VE
0,89 / 4,35	59,4	52,5	5/8" / 16	1/2" / 12,5	60,45	10,50	0,95	Sauggas	356	225	225	---	7755001	7773125	7773106	MT 36JG5VE
5,57	59,4	52,5	5/8" / 16	1/2" / 12,5	60,45	10,50	0,95	Sauggas	358	225	225	MCI 15 C	7755001	7773125	7773106	MT 36JG4VE
4,56	58,2	53,5	5/8" / 16	1/2" / 12,5	67,87	11,80	0,95	Sauggas	358	225	225	MCI 15 C	7755001	7773125	7773106	MT 40JH4VE
3,80	58,2	61,9	7/8" / 22	3/4" / 19	76,20	13,20	1,80	Sauggas	415	288	288	MCI 15 C	7755002	7773125	7773107	MT 45HJ4VE
3,80	68,5	62,0	7/8" / 22	3/4" / 19	85,60	14,90	1,80	Sauggas	415	288	288	MCI 15 C	7755002	7773125	7773107	MT 51HK4VE
2,41	68,9	62,0	7/8" / 22	3/4" / 19	96,10	16,70	1,80	Sauggas	415	288	288	MCI 15 C	7755002	7773125	7773107	MT 57HL4VE
2,41	64,1	58,1	7/8" / 22	3/4" / 19	107,70	18,70	1,80	Sauggas	415	288	288	MCI 15 C	7755002	7773125	7773107	MT 65HM4VE
1,90	66,7	60,0	7/8" / 22	3/4" / 19	120,90	21,00	1,80	Sauggas	415	288	288	MCI 25 C	7755002	7773125	7773107	MT 73HN4VE
1,90	66,8	60,8	1 1/8" / 28	3/4" / 19	135,74	23,60	1,80	Sauggas	415	288	288	MCI 25 C	7755002	7773125	7773107	MT 81HP4VE
1,85	73,3	67,3	1 1/8" / 28	3/4" / 19	171,20	29,80	3,90	Sauggas	519	352	352	MCI 25 C	7755003	7773125	7773108	MT 100HS4VE
1,57	74,7	68,7	1 1/8" / 28	3/4" / 19	215,40	37,50	3,90	Sauggas	519	352	352	MCI 25 C	7755003	7773125	7773108	MT125HU4VE
1,19	74,8	68,8	1 1/8" / 28	3/4" / 19	241,80	42,00	3,90	Sauggas	540	352	352	MCI 25 C	7755003	7773125	7773108	MT144HV4VE
1,10	74,8	68,8	1 1/8" / 28	3/4" / 19	271,48	47,00	3,90	Sauggas	540	352	352	MCI 25 C	7755003	7773125	7773108	MT160HW4VE
1,85	81,0	75,0	2 x 1 1/8" / 28	2 x 3/4" / 19	342,40	2 x 29,80	2 x 3,90	Sauggas	544	925	515	2 x MCI 25 C	2 x 7755003	2 x 7773125	2 x 7773108	MTM200T4SA
1,57	81,0	75,0	2 x 1 1/8" / 28	2 x 3/4" / 19	430,72	2 x 37,50	2 x 3,90	Sauggas	544	925	515	2 x MCI 25 C	2 x 7755003	2 x 7773125	2 x 7773108	MTM250T4SA
1,19	84,0	79,0	2 x 1 1/8" / 28	2 x 3/4" / 19	483,60	2 x 42,00	2 x 3,90	Sauggas	565	925	515	2 x MCI 25 C	2 x 7755003	2 x 7773125	2 x 7773108	MTM288T4SA
1,10	84,0	79,0	2 x 1 1/8" / 28	2 x 3/4" / 19	542,96	2 x 47,00	2 x 3,90	Sauggas	565	925	515	2 x MCI 25 C	2 x 7755003	2 x 7773125	2 x 7773108	MTM320T4SA



SC



SC Twin



MT

R 22 Typ	Hubkolbenverdichter						Ersatzteile			
	Deckel	Zugentlastung	Anlaufvorrichtung	Anlaufkondensator	Anlassvorrichtung (HST) komplett vorverdrahtet in Box	Fußplattenbefestigung	Absperrentile am Verdichter		Dichtungssatz für Rotolock / Schauglas	Gewicht [kg]
	[Best.Nr.]	[Best.Nr.]	[Best.Nr.]	[Best.Nr.]	[Best.Nr.]	[Best.Nr.]	Druckseite [Best.Nr.]	Saugseite [Best.Nr.]	[Best.Nr.]	
SC 10 CX	103N2009	103N1004	117U6003	117U5017	---	118-1917	---	---	---	13,1
SC 12 CX	103N2009	103N1004	117U6005	117U5017	---	118-1917	---	---	---	13,1
SC 15 CMX	103N2009	103N1004	117U6019	117U5017	---	118-1917	---	---	---	13,6
SC 18 CMX	103N2009	103N1004	117-7012		---	118-1917	---	---	---	13,8
SC 10/10 CX	2 x 103N2009	2 x 103N1004	2 x 117U6003	2 x 117U5017	---	2 x 118-1917	---	---	---	26,3
SC 12/12 CX	2 x 103N2009	2 x 103N1004	2 x 117U6005	2 x 117U5017	---	2 x 118-1917	---	---	---	27,3
SC 15/15 CMX	2 x 103N2009	2 x 103N1004	2 x 117U6019	2 x 117U5017	---	2 x 118-1917	---	---	---	29,1
SC 18/18 CMX	2 x 103N2009	2 x 103N1004	2 x 117-7012		---	2 x 118-1917	---	---	---	29,1
SC 10 DX	103N2009	103N1004	117U6005	117U5017	---	118-1917	---	---	---	13,1
SC 12 DX	103N2009	103N1004	117U6011	117U5017	---	118-1917	---	---	---	13,1
SC 15 DX	103N2009	103N1004	117-7010		---	118-1917	---	---	---	13,6
SC 10/10 DX	2 x 103N2009	2 x 103N1004	2 x 117U6005	2 x 117U5017	---	2 x 118-1917	---	---	---	26,3
SC 12/12 DX	2 x 103N2009	2 x 103N1004	2 x 117U6011	2 x 117U5017	---	2 x 118-1917	---	---	---	27,3
SC 15/15 DX	2 x 103N2009	2 x 103N1004	2 x 117-7010		---	2 x 118-1917	---	---	---	29,1
MT 18JA5VE	8156134	---	---	---	7701028	8156001	8168027	8168031	8156009	21,0
MT 18JA4VE	8156134	---	---	---	---	8156001	8168027	8168031	8156009	21,0
MT 22JC5VE	8156134	---	---	---	7701028	8156001	8168027	8168031	8156009	21,0
MT 22JC4VE	8156134	---	---	---	---	8156001	8168027	8168031	8156009	21,0
MT 28JE5VE	8156134	---	---	---	7701028	8156001	8168027	8168031	8156009	23,0
MT 28JE4VE	8156134	---	---	---	---	8156001	8168027	8168031	8156009	23,0
MT 32JF5VE	8156134	---	---	---	7701029	8156001	8168031	8168033	8156009	24,0
MT 32JF4VE	8156134	---	---	---	---	8156001	8168031	8168033	8156009	24,0
MT 36JG5VE	8156134	---	---	---	7701029	8156001	8168031	8168033	8156009	25,0
MT 36JG4VE	8156134	---	---	---	---	8156001	8168031	8168033	8156009	25,0
MT 40JH4VE	8156134	---	---	---	---	8156001	8168031	8168033	8156009	26,0
MT 45HJ4VE	8156134	---	---	---	---	8156001	8168029	8168032	8156009	35,0
MT 51HK4VE	8156134	---	---	---	---	8156001	8168029	8168032	8156009	35,0
MT 57HL4VE	8156134	---	---	---	---	8156001	8168029	8168032	8156009	37,0
MT 65HM4VE	8156134	---	---	---	---	8156001	8168029	8168032	8156009	37,0
MT 73HN4VE	8156134	---	---	---	---	8156001	8168029	8168032	8156009	40,0
MT 81HP4VE	8156134	---	---	---	---	8156001	8168029	8168028	8156009	40,0
MT 100HS4VE	8156135	---	---	---	---	8156007	8168029	8168028	8156009	60,0
MT125HU4VE	8156135	---	---	---	---	8156007	8168029	8168028	8156009	64,0
MT144HV4VE	8156135	---	---	---	---	8156007	8168029	8168028	8156009	67,0
MT160HW4VE	8156135	---	---	---	---	8156007	8168029	8168028	8156009	69,0
MTM200T4SA	2 x 8156135	---	---	---	---	2 x 8156007	2 x 8168029	2 x 8168028	2 x 8156009	134,0
MTM250T4SA	2 x 8156135	---	---	---	---	2 x 8156007	2 x 8168029	2 x 8168028	2 x 8156009	142,0
MTM288T4SA	2 x 8156135	---	---	---	---	2 x 8156007	2 x 8168029	2 x 8168028	2 x 8156009	148,0
MTM320T4SA	2 x 8156135	---	---	---	---	2 x 8156007	2 x 8168029	2 x 8168028	2 x 8156009	152,0

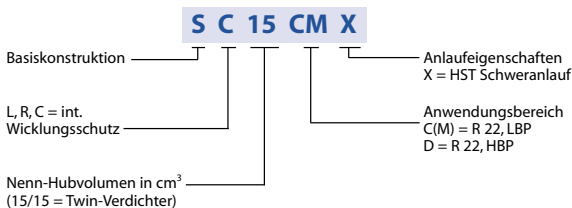
Nennkälteleistungen basieren auf:

Für Type SC: Verflüssigungstemperatur: 45 °C, Sauggasttemperatur: 32 °C, Unterkühlung: 0 K, Frequenz: 50 Hz, Kältemittel: R 22.

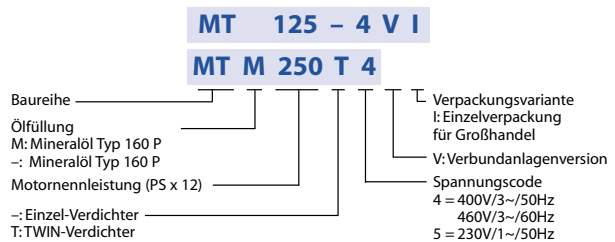
Für Type MTZ: Verflüssigungstemperatur: 55 °C, Überhitzung: 11,1 K, Unterkühlung: 8,3 K, Frequenz: 50 Hz, Kältemittel: R 22.

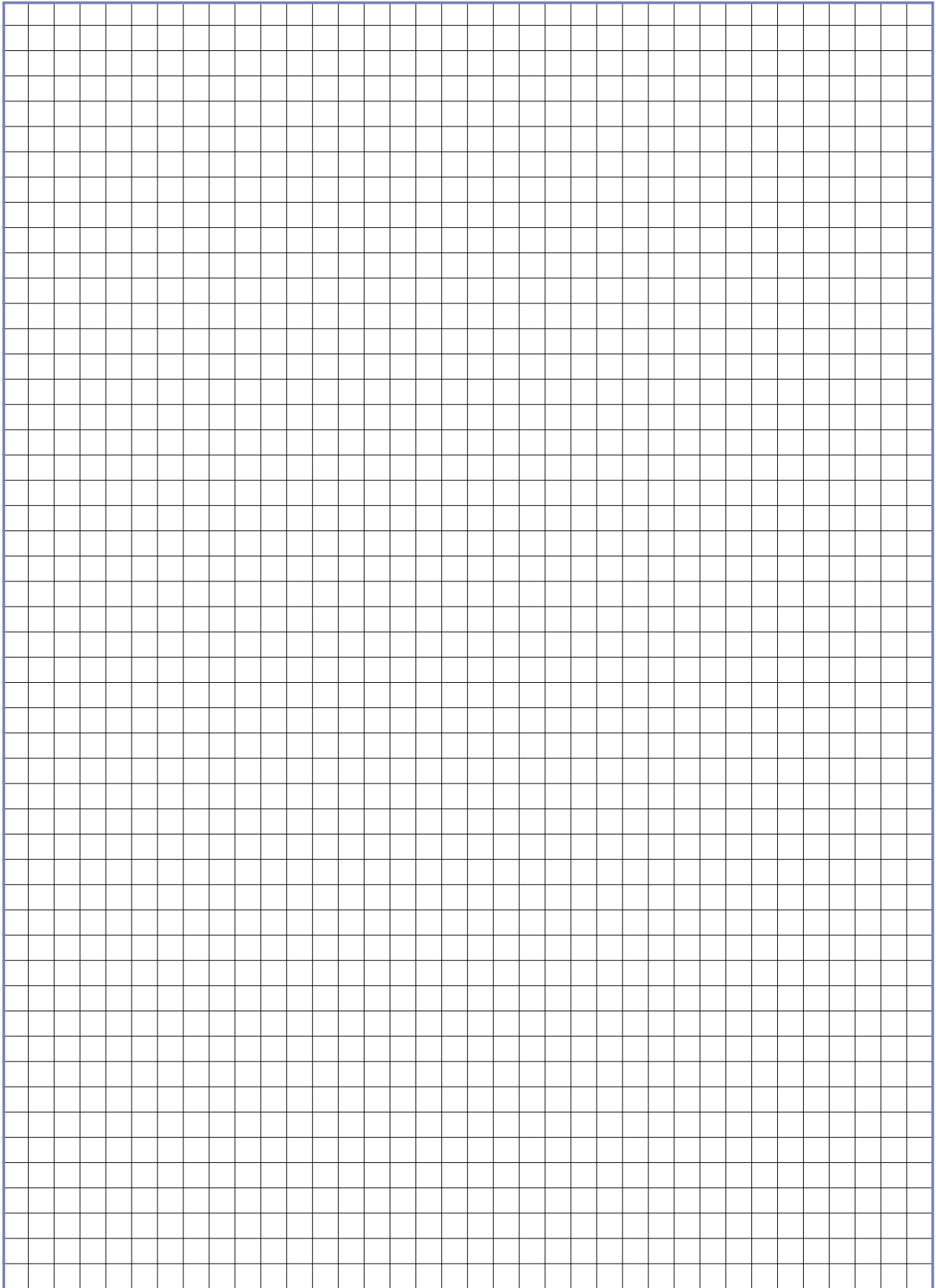
Alle aufgeführten Drehstromverdichter sind auch für den Einsatz mit 460 V / 3~ / 60 Hz geeignet.

#### Typenschlüssel SC Verdichter



#### Typenschlüssel Maneurop Verdichter





# R 134a R 404A/R 507

# Performer® Scroll-Verdichter SZ

Typ und Bestell-Nr.	Q <sub>in</sub> in kW						Besteht aus	Spannung und Frequenz	Leistungs-aufn. bei t <sub>0</sub> = +7,2°C	Strom-aufn. [A]	max. Betriebs-strom [A]	Wicklungs-wider-stände Ha / Hi [Ω]	Schalldruck in 1 m Abstand		Rohranschlussgrößen		Hub-volu-men [cm <sup>3</sup> ]	Volu-men-strom bei 50 Hz [m <sup>3</sup> /h]
	Verdampfungstemperatur in °C												m. Schall-dämm-haube	saugseitig	druckseitig			
	-10	-5	0	5	10	15										[dB(A)]		
SZ 084-4V I	6,1	7,9	9,9	12,4	15,1	18,3	1 Verdichter	400/3/50	4.217	8,71	17,0	1,74	69,0	62,0	1 1/8" Löt	3/4" Löt	114,5	19,9
SZ 090-4V I	6,6	8,5	10,7	13,2	16,0	19,3	1 Verdichter	400/3/50	4.492	9,41	17,0	1,48	69,0	62,0	1 1/8" Löt	3/4" Löt	120,5	21,0
SZ 100-4V I	7,3	9,3	11,5	14,1	17,1	20,4	1 Verdichter	400/3/50	4.799	10,18	19,0	1,48	69,0	62,0	1 1/8" Löt	3/4" Löt	127,2	22,1
SZ 110-4V I	8,1	10,4	13,0	16,0	19,4	23,3	1 Verdichter	400/3/50	5.395	11,49	20,0	1,05	71,0	62,5	1 3/8" Löt	7/8" Löt	144,2	25,1
SZ 115-4R I	8,9	11,4	14,3	17,6	21,4	25,7	1 Verdichter	400/3/50	5.816	10,97	25,0	1,16	71,0	63,0	1 3/4" Rotolock	1 1/4" Rotolock	155,0	27,0
SZ 120-4V I	9,3	11,9	14,9	18,4	22,4	27,0	1 Verdichter	400/3/50	6.180	13,21	29,0	1,05	71,0	62,5	1 3/8" Löt	7/8" Löt	166,6	29,0
SZ 125-4R I	9,5	12,1	15,2	18,8	22,8	27,4	1 Verdichter	400/3/50	6.194	11,68	25,0	1,16	71,0	63,0	1 3/4" Rotolock	1 1/4" Rotolock	166,6	29,0
SZ 160-4RA I	12,3	15,8	19,8	24,5	29,8	35,9	1 Verdichter	400/3/50	7.985	15,32	35,0	0,76	75,0	67,0	2 1/4" Rotolock	1 3/4" Rotolock	216,6	37,7
SZ 170-4	11,9	15,5	19,6	24,3	29,8	36,0	084 + 084	400/3/50	8.428	17,42	17 / 17	1,74 / 1,74	72,0	65,0	1 5/8" Löt	1 1/8" Löt	229,0	39,8
SZ 175-4R I	13,1	16,7	21,0	26,0	31,7	38,1	1 Verdichter	400/3/50	8.655	17,28	35,0	0,76	77,0	69,0	2 1/4" Rotolock	1 3/4" Rotolock	233,0	40,5
SZ 180-4 I	13,1	16,8	21,1	26,0	31,6	38,0	090 + 090	400/3/50	8.978	18,80	17 / 17	1,48 / 1,48	72,0	65,0	1 5/8" Löt	1 1/8" Löt	241,0	41,9
SZ 185-4R I	13,9	17,8	22,4	27,7	33,7	40,6	1 Verdichter	400/3/50	9.208	18,39	35,0	0,76	77,0	69,0	2 1/4" Rotolock	1 3/4" Rotolock	249,9	43,5
SZ 200-4	14,4	18,2	22,7	27,8	33,6	40,2	100 + 100	400/3/50	9.593	20,36	19 / 19	1,48 / 1,48	72,0	65,0	1 5/8" Löt	1 1/8" Löt	254,4	44,3
SZ 220-4	16,1	20,5	25,6	31,4	38,2	45,9	110 + 110	400/3/50	10.784	22,97	20 / 20	1,05 / 1,05	74,0	65,5	2 1/8" Löt	1 3/8" Löt	288,4	50,2
SZ 230-4	17,5	22,5	28,2	34,8	42,2	50,7	115 + 115	400/3/50	11.625	21,93	25 / 25	1,16 / 1,16	74,0	66,0	1 5/8" Löt	1 1/8" Löt	310,0	53,9
SZ 240A4MA I <sup>1)</sup>	17,0	21,7	27,2	33,5	41,2	50,2	1 Verdichter	400/3/50	12.806	23,70	50	0,61	75,2	69,2	2 1/4" Rotolock	1 3/4" Rotolock	347,8	60,5
SZ 240A4MB I <sup>2)</sup>	17,0	21,7	27,1	33,5	41,2	50,2	1 Verdichter	400/3/50	12.806	23,70	50	0,61	75,2	69,2	2 1/4" Rotolock	1 3/4" Rotolock	347,8	60,5
SZ 242-4	18,3	23,4	29,3	36,2	44,2	53,3	120 + 120	400/3/50	12.352	26,41	29 / 29	1,05 / 1,05	74,0	65,5	2 1/8" Löt	1 3/8" Löt	333,2	58,0
SZ 250-4	18,6	23,9	30,0	37,0	45,0	54,0	125 + 125	400/3/50	12.381	23,35	25 / 25	1,16 / 1,16	74,0	66,0	1 5/8" Löt	1 1/8" Löt	333,2	58,0
SZ 285-4	21,4	27,5	34,5	42,6	51,9	62,4	160 + 125	400/3/50	14.179	27,00	35 / 25	0,76 / 1,16	77,0	69,0	2 1/8" Löt	1 1/8" Löt	383,2	66,7
SZ 290-4	21,6	27,7	34,8	43,0	52,3	62,9	175 + 115	400/3/50	14.471	28,25	35 / 25	0,76 / 1,16	79,0	71,0	2 1/8" Löt	1 1/8" Löt	388,0	67,5
SZ 300A4MA I <sup>1)</sup>	21,2	26,8	33,7	41,5	50,9	61,8	1 Verdichter	400/3/50	16.000	30,20	69	0,51	75,6	69,6	2 1/4" Rotolock	1 3/4" Rotolock	437,5	76,1
SZ 300A4MB I <sup>2)</sup>	21,2	26,8	33,7	41,5	50,9	61,8	1 Verdichter	400/3/50	16.000	30,20	69	0,51	75,6	69,6	2 1/4" Rotolock	1 3/4" Rotolock	437,5	76,1
SZ 310-4	23,0	29,5	37,1	45,8	55,7	67,0	185 + 125	400/3/50	15.402	30,07	35 / 25	0,76 / 1,16	78,0	70,0	2 1/8" Löt	1 1/8" Löt	416,5	72,5
SZ 320-4-A	24,2	31,0	39,0	48,2	58,7	70,7	160 + 160	400/3/50	15.961	30,62	35 / 35	0,76 / 0,76	78,0	70,0	2 1/8" Löt	1 3/8" Löt	433,2	75,4
SZ 350-4	25,7	33,0	41,4	51,2	62,4	75,1	175 + 175	400/3/50	17.300	34,54	35 / 35	0,76 / 0,76	80,0	72,0	2 1/8" Löt	1 3/8" Löt	466,0	81,1
SZ 370-4	27,4	35,1	44,1	54,5	66,4	79,9	185 + 185	400/3/50	18.405	36,75	35 / 35	0,76 / 0,76	80,0	72,0	2 1/8" Löt	1 3/8" Löt	499,8	87,0

<sup>1)</sup> Motorschutzmodul 24 V  
<sup>2)</sup> Motorschutzmodul 230 V

### Kälteleistungsdaten bei folgenden Bedingungen:

Verflüssigungstemperatur: 55°C, Sauggasüberhitzung: 11,1 K, Flüssigkeitsunterkühlung: 8,3 K, Frequenz: 50 Hz.

Alle aufgeführten Scrollverdichter sind auch für den Einsatz mit 460 V / 3~ / 60 Hz geeignet.

### Typenschlüssel / Verdichterbezeichnung

Performer® Scroll-Verdichter sind als Einzelverdichter oder TWIN-Einheiten erhältlich. Das untenstehende Beispiel erläutert die Verdichterbezeichnung.

#### Einzelverdichter

**S Z 125 S 4 R A**

#### TWIN-Einheit

**S Z 320 - 4 - A**

Produktfamilie  
S = Performer® Scroll

Produktentwicklungs-kennzeichnung

Kältemaschinenöl  
M: Mineralöl  
Z: Polyolester

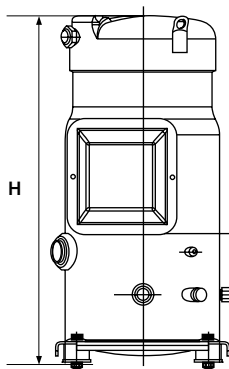
R: Rotolockanschluss  
V: Lötversion

Kältenennleistung in Tausend  
Btu/h bei 60 Hz (R 22)  
ARI Bedingungen

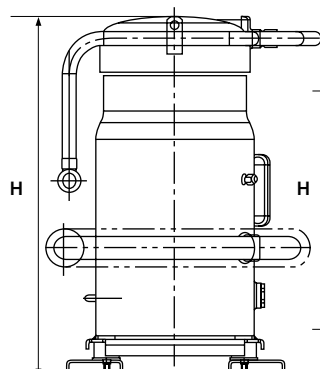
Spannungscode  
3 = 200-230/3/60  
4 = 400/3/50 - 460/3/60  
6 = 230/3/50

Performer® Scroll-Verdichter SZ							R 134a R 404A/R 507					
Ölmenge	Abmessungen			Softstart Typ	Schalldämmhaube	Kurbelwellenheizung	Absperrventil am Verdichter	Absperrventil für Rotolock / Saugseite	Dichtungssatz für Rotolock / Schauglas	Ge- wicht	Typ und Bestell-Nr.	
	H	L	B									
	[l]	[mm]										[Best.Nr.]
R134a	3,25	500	284	284	MCI 15 C	7755011	7773107	8168029	8168028	8156013	72	SZ 084-4V I
	3,25	500	284	284	MCI 15 C	7755011	7773107	8168029	8168028	8156013	72	SZ 090-4V I
	3,25	500	284	284	MCI 25 C	7755011	7773107	8168029	8168028	8156013	72	SZ 100-4V I
	3,25	550	284	284	MCI 25 C	7755010	7773107	8168029	8168028	8156013	80	SZ 110-4V I
	3,80	569	369	284	MCI 25 C	7755009	7773107	8168029	8168028	8156013	80	SZ 115-4R I
	3,25	550	284	284	MCI 25 C	7755010	7773107	8168029	8168028	8156013	80	SZ 120-4V I
	3,80	569	369	284	MCI 25 C	7755009	7773107	8168029	8168028	8156013	80	SZ 125-4R I
	4,00	631	369	284	MCI 25 C	7755008	7773107	8168032	8168025	8156013	94	SZ 160-4RA I
	6,50	523	744	423	MCI 15 C + MCI 15 C	2 x 7755011	2 x 7773107	2 x 8168029	2 x 8168028	2 x 8156013	150	SZ 170-4
	6,60	678	371	345	MCI 25 C	7755007	7773108	8168032	8168025	8156013	103	SZ 175-4R I
	6,50	523	744	423	MCI 15 C + MCI 15 C	2 x 7755011	2 x 7773107	2 x 8168029	2 x 8168028	2 x 8156013	150	SZ 180-4 I
	6,60	678	371	345	MCI 25 C	7755007	7773108	8168032	8168025	8156013	103	SZ 185-4R I
	6,50	523	744	423	MCI 25 C + MCI 25 C	2 x 7755011	2 x 7773107	2 x 8168029	2 x 8168028	2 x 8156013	150	SZ 200-4
	6,50	573	764	443	MCI 25 C + MCI 25 C	2 x 7755010	2 x 7773107	2 x 8168029	2 x 8168028	2 x 8156013	170	SZ 220-4
	7,60	594	824	480	MCI 25 C + MCI 25 C	2 x 7755009	2 x 7773107	2 x 8168029	2 x 8168028	2 x 8156013	170	SZ 230-4
	8,00	729	392	392	MCI 50 C	7755016	7773122	8168028	8168028	8156013	160	SZ 240 A4MAI
	8,00	729	392	392	MCI 50 C	7755016	7773122	8168028	8168028	8156013	160	SZ 240 A4MBI
	6,50	573	764	443	MCI 25 C + MCI 25 C	2 x 7755010	2 x 7773107	2 x 8168029	2 x 8168028	2 x 8156013	170	SZ 242-4
	7,60	594	824	480	MCI 25 C + MCI 25 C	2 x 7755009	2 x 7773107	2 x 8168029	2 x 8168028	2 x 8156013	170	SZ 250-4
	7,80	657	884	437	MCI 25 C + MCI 25 C	7755008 + 7755009	2 x 7773107	8168032 + 8168029	8168025 + 8168028	2 x 8156013	200	SZ 285-4
10,40	705	924	496	MCI 25 C + MCI 25 C	7755007 + 7755009	7773108 + 7773107	8168032 + 8168029	8168025 + 8168028	2 x 8156013	200	SZ 290-4	
8,00	740	392	392	MCI 50 C	7755016	7773122	8168028	8168028	8156013	160	SZ 300 A4MAI	
8,00	740	392	392	MCI 50 C	7755016	7773122	8168028	8168028	8156013	160	SZ 300 A4MBI	
10,40	700	912	496	MCI 25 C + MCI 25 C	7755007 + 7755009	7773108 + 7773107	8168032 + 8168029	8168025 + 8168028	2 x 8156013	200	SZ 310-4	
8,00	656	897	480	MCI 25 C + MCI 25 C	2 x 7755008	2 x 7773107	2 x 8168032	2 x 8168025	2 x 8156013	210	SZ 320-4-A	
13,20	717	992	480	MCI 25 C + MCI 25 C	2 x 7755007	2 x 7773108	2 x 8168032	2 x 8168025	2 x 8156013	225	SZ 350-4	
13,20	717	992	480	MCI 25 C + MCI 25 C	2 x 7755007	2 x 7773108	2 x 8168032	2 x 8168025	8156013	225	SZ 370-4	
R404A/R507	3,25	500	284	284	MCI 15 C	7755011	7773107	8168029	8168028	8156013	72	SZ 084-4V I
	3,25	500	284	284	MCI 15 C	7755011	7773107	8168029	8168028	8156013	72	SZ 090-4V I
	3,25	500	284	284	MCI 25 C	7755011	7773107	8168029	8168028	8156013	72	SZ 100-4V I
	3,25	550	284	284	MCI 25 C	7755010	7773107	8168029	8168028	8156013	80	SZ 110-4V I
	3,80	569	369	284	MCI 25 C	7755009	7773107	8168029	8168028	8156013	80	SZ 115-4R I
	3,25	550	284	284	MCI 25 C	7755010	7773107	8168029	8168028	8156013	80	SZ 120-4V I
	3,80	569	369	284	MCI 25 C	7755009	7773107	8168029	8168028	8156013	80	SZ 125-4R I
	4,00	631	369	284	MCI 25 C	7755008	7773107	8168032	8168025	8156013	94	SZ 160-4RA I
	6,50	523	744	423	MCI 15 C + MCI 15 C	2 x 7755011	2 x 7773107	2 x 8168029	2 x 8168028	2 x 8156013	150	SZ 170-4
	6,60	678	371	345	MCI 25 C	7755007	7773108	8168032	8168025	8156013	103	SZ 175-4R I
	6,50	523	744	423	MCI 15 C + MCI 15 C	2 x 7755011	2 x 7773107	2 x 8168029	2 x 8168028	2 x 8156013	150	SZ 180-4 I
	6,60	678	371	345	MCI 25 C	7755007	7773108	8168032	8168025	8156013	103	SZ 185-4R I
	6,50	523	744	423	MCI 25 C + MCI 25 C	2 x 7755011	2 x 7773107	2 x 8168029	2 x 8168028	2 x 8156013	150	SZ 200-4
	6,50	573	764	443	MCI 25 C + MCI 25 C	2 x 7755010	2 x 7773107	2 x 8168029	2 x 8168028	2 x 8156013	170	SZ 220-4
	7,60	594	824	480	MCI 25 C + MCI 25 C	2 x 7755009	2 x 7773107	2 x 8168029	2 x 8168028	2 x 8156013	170	SZ 230-4
	6,50	573	764	443	MCI 25 C + MCI 25 C	2 x 7755010	2 x 7773107	2 x 8168029	2 x 8168028	2 x 8156013	170	SZ 242-4
	7,60	594	824	480	MCI 25 C + MCI 25 C	2 x 7755009	2 x 7773107	2 x 8168029	2 x 8168028	2 x 8156013	170	SZ 250-4
	7,80	657	884	437	MCI 25 C + MCI 25 C	7755008 + 7755009	2 x 7773107	8168032 + 8168029	8168025 + 8168028	2 x 8156013	200	SZ 285-4
	10,40	705	924	496	MCI 25 C + MCI 25 C	7755007 + 7755009	7773108 + 7773107	8168032 + 8168029	8168025 + 8168028	2 x 8156013	200	SZ 290-4
	10,40	700	912	496	MCI 25 C + MCI 25 C	7755007 + 7755009	7773108 + 7773107	8168032 + 8168029	8168025 + 8168028	2 x 8156013	200	SZ 310-4
8,00	656	897	480	MCI 25 C + MCI 25 C	2 x 7755008	2 x 7773107	2 x 8168032	2 x 8168025	2 x 8156013	210	SZ 320-4-A	
13,20	717	992	480	MCI 25 C + MCI 25 C	2 x 7755007	2 x 7773108	2 x 8168032	2 x 8168025	2 x 8156013	225	SZ 350-4	
13,20	717	992	480	MCI 25 C + MCI 25 C	2 x 7755007	2 x 7773108	2 x 8168032	2 x 8168025	2 x 8156013	225	SZ 370-4	

Alle Scroll-Verdichter SZ sind 100% sauggasgekühlt.



SZ



SZ Twin

# R 407C R 22

## Performer® Scroll-Verdichter SZ, SM

Typ und Bestell-Nr.	Q <sub>e</sub> in kW							Besteht aus	Spannung bei 50 Hz [V / ~]	Leist.-aufnahm. bei t <sub>0</sub> = +7,2 °C [W]	Stromaufnahme [A]	max. Betriebsstrom [A]	Wicklungswiderstände Ha / Hi [Ω]	Schalldruck in 1 m Abstand m. Schalldämmhaube		Rohranschlussgrößen saugseitig
	Verdampfungstemperatur in °C (Taupunkt)													[dB(A)]	[dB(A)]	
	-15	-10	-5	0	5	10	15									
SZ 084-4V I	---	---	11,3	14,2	17,5	21,4	25,8	1 Verdichter	400/3	6130	11,2	17	1,74	69,0	62,0	1 1/8" Löt
SZ 090-4V I	---	---	12,0	15,0	18,5	22,5	27,2	1 Verdichter	400/3	6450	11,7	17	1,48	69,0	62,0	1 1/8" Löt
SZ 100-4V I	---	---	12,7	15,9	19,6	23,8	28,7	1 Verdichter	400/3	6840	12,5	19	1,48	69,0	62,0	1 1/8" Löt
SZ 110-4V I	---	---	14,5	18,1	22,3	27,2	32,7	1 Verdichter	400/3	7760	14,2	20	1,05	71,0	62,5	1 3/8" Löt
SZ 115-4R I	---	---	15,8	19,8	24,4	29,6	35,6	1 Verdichter	400/3	8490	14,5	25	1,16	71,0	63,0	1 3/4" Rotolock
SZ 120-4V I	---	---	17,0	21,2	26,1	31,6	38,0	1 Verdichter	400/3	8980	16,5	29	1,05	71,0	62,5	1 3/8" Löt
SZ 125-4R I	---	---	16,6	20,8	25,6	31,2	37,7	1 Verdichter	400/3	8950	15,8	25	1,16	71,0	63,0	1 3/4" Rotolock
SZ 160-4RA I	---	---	23,2	28,8	35,2	42,7	51,4	1 Verdichter	400/3	11.580	21,7	35	0,76	75,0	67,0	2 1/4" Rotolock
SZ 170-4	---	---	22,3	27,9	34,5	42,1	50,9	084+084	400/3	12.260	22,4	17/17	1,74/1,74	72,0	65,0	1 5/8" Löt
SZ 175-4R I	---	---	24,0	29,8	36,5	44,2	53,0	1 Verdichter	400/3	12.670	22,4	35	0,76	77,0	69,0	2 1/4" Rotolock
SZ 180-4 I	---	---	23,6	29,5	36,4	44,4	53,6	090+090	400/3	12.880	23,5	17/17	1,48/1,48	72,0	65,0	1 5/8" Löt
SZ 185-4R I	---	---	25,7	32,0	39,2	47,5	56,9	1 Verdichter	400/3	13.620	24,1	35	0,76	77,0	69,0	2 1/4" Rotolock
SZ 200-4	---	---	25,0	31,3	38,6	47,0	56,6	100+100	400/3	13.680	25,0	19/19	1,48/1,48	72,0	65,0	1 5/8" Löt
SZ 220-4	---	---	28,6	35,8	44,0	53,5	64,4	110+110	400/3	15.520	28,4	20/20	1,05/1,05	74,0	65,5	2 1/8" Löt
SZ 230-4	---	---	31,1	38,9	48,0	58,4	70,2	115+115	400/3	16.970	29,0	25/25	1,16/1,16	74,0	66,0	1 5/8" Löt
SZ 240 A4MAI	21,8	28	35,3	43,8	53,8	65,3	78,5	1 Verdichter	400/3	18.810	31,5	50	0,61	75,2	69,2	2 1/4" Rotolock
SZ 240 A4MBI	21,8	28	35,3	43,8	53,8	65,3	78,5	1 Verdichter	400/3	18.810	31,5	50	0,61	75,2	69,2	2 1/4" Rotolock
SZ 242-4	---	---	33,6	41,8	51,3	62,3	74,8	120+120	400/3	17.950	33,0	29/29	1,05/1,05	74,0	65,5	2 1/8" Löt
SZ 250-4	---	---	32,7	40,9	50,5	61,6	74,3	125+125	400/3	17.890	31,5	25/25	1,16/1,16	74,0	66,0	1 5/8" Löt
SZ 285-4	---	---	39,2	48,8	59,9	72,9	87,8	160+125	400/3	20.530	37,5	35/25	0,76/1,16	77,0	69,0	2 1/8" Löt
SZ 290-4	---	---	39,1	48,8	59,9	72,7	87,3	175+115	400/3	21.160	36,9	35/25	0,76/1,16	79,0	71,0	2 1/8" Löt
SZ 300 A4MAI	28,4	35,7	44,4	54,5	66,4	80,1	95,9	1 Verdichter	400/3	23.050	38,7	69	0,51	75,6	69,6	2 1/4" Rotolock
SZ 300 A4MBI	28,4	35,7	44,4	54,5	66,4	80,1	95,9	1 Verdichter	400/3	23.050	38,7	69	0,51	75,6	69,6	2 1/4" Rotolock
SZ 310-4	---	---	40,1	50,0	61,5	74,7	89,9	185+125	400/3	22.570	39,9	35/25	0,76/1,16	78,0	70,0	2 1/8" Löt
SZ 320-4-A	---	---	45,7	56,7	69,4	84,2	101,3	160+160	400/3	23.150	43,4	35/35	0,76/0,76	78,0	70,0	2 1/8" Löt
SZ 350-4	---	---	47,2	58,6	71,9	87,1	104,4	175+175	400/3	25.320	44,8	35/35	0,76/0,76	80,0	72,0	2 1/8" Löt
SZ 370-4	---	---	50,7	63,0	77,2	93,5	112,1	185+185	400/3	27.220	48,2	35/35	0,76/0,76	80,0	72,0	2 1/8" Löt
SM 084-4V I	---	---	12,0	15,0	18,5	22,5	26,9	1 Verdichter	400/3	6.120	10,9	17	1,74	66,0	59,0	1 1/8" Löt
SM 090-4V I	---	---	13,3	16,4	19,9	23,9	28,4	1 Verdichter	400/3	6.540	12,2	17	1,48	66,0	59,0	1 1/8" Löt
SM 100-4V I	---	---	14,2	17,4	21,2	25,4	30,2	1 Verdichter	400/3	6.960	12,7	19	1,48	66,0	59,0	1 1/8" Löt
SM 110-4V I	---	---	15,9	19,6	23,8	28,4	33,7	1 Verdichter	400/3	7.820	14,3	20	1,05	70,0	61,5	1 3/8" Löt
SM 115-4R I	---	---	16,5	20,7	25,5	31,0	37,1	1 Verdichter	400/3	8.310	14,5	25	1,16	70,0	62,0	1 3/4" Rotolock
SM 120-4V I	---	---	18,6	22,8	27,6	33,0	38,9	1 Verdichter	400/3	8.960	16,4	29	1,05	70,0	61,5	1 3/8" Löt
SM 125-4R I	---	---	17,7	22,3	27,4	33,3	39,9	1 Verdichter	400/3	8.930	15,6	25	1,16	70,0	62,0	1 3/4" Rotolock
SM 160-4RA I	---	---	24,1	29,6	35,8	42,9	50,8	1 Verdichter	400/3	11.610	21,6	35	0,76	74,0	66,0	2 1/4" Rotolock
SM 175-4R I	---	---	26,2	32,0	38,5	46,0	54,4	1 Verdichter	400/3	12.470	22,1	35	0,76	76,0	68,0	2 1/4" Rotolock
SM 180-4 I	---	---	26,2	32,3	39,3	47,1	56,0	090+090	400/3	13.080	24,4	17/17	1,48/1,48	69,0	61,0	1 5/8" Löt
SM 185-4R I	---	---	28,4	34,6	41,8	49,8	58,9	1 Verdichter	400/3	13.620	24,2	35	0,76	76,0	68,0	2 1/4" Rotolock
SM 200-4	---	---	27,9	34,4	41,7	50,0	59,4	100+100	400/3	13.910	25,4	19/19	1,48/1,48	69,0	61,0	1 5/8" Löt
SM 220-4	---	---	31,4	38,6	46,8	56,0	66,3	110+110	400/3	15.630	28,6	20/20	1,05/1,05	73,0	65,0	2 1/8" Löt
SM 230-4	---	---	32,3	40,8	50,2	61,0	73,1	115+115	400/3	16.610	29,0	25/25	1,16/1,16	73,0	65,0	1 5/8" Löt
SM 242-4	---	---	36,6	45,0	54,4	64,9	76,6	120+120	400/3	17.900	32,7	29/29	1,05/1,05	73,0	65,0	2 1/8" Löt
SM 250-4	---	---	35,0	43,8	54,0	65,6	78,6	125+125	400/3	17.900	31,2	25/25	1,16/1,16	73,0	65,0	1 5/8" Löt
SM 310-4	---	---	45,4	56,0	68,1	81,9	97,3	185+125	400/3	22.560	39,8	35/25	0,76/1,16	77,0	69,0	2 1/8" Löt
SM 320-4-A	---	---	47,4	58,3	70,6	84,5	100,1	160+160	400/3	23.190	43,1	35/35	0,76/0,76	77,0	69,0	2 1/8" Löt
SM 350-4	---	---	51,6	63,0	75,9	90,6	107,1	175+175	400/3	24.920	44,2	35/35	0,76/0,76	79,0	71,0	2 1/8" Löt
SM 370-4	---	---	55,9	68,2	82,3	98,2	116,0	185+185	400/3	27.230	48,3	35/35	0,76/0,76	79,0	71,0	2 1/8" Löt

### Kälteleistungsdaten bei folgenden Bedingungen:

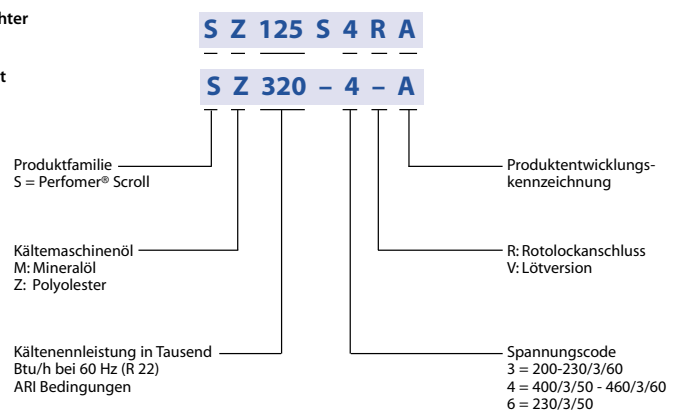
Verflüssigungstemperatur: 55°C, Sauggasüberhitzung: 11,1 K, Flüssigkeitsunterkühlung: 8,3 K, Frequenz: 50 Hz.

### Typenschlüssel / Verdichterbezeichnung

Performer® Scroll-Verdichter sind als Einzelverdichter oder TWIN-Einheiten erhältlich.  
Das nebenstehende Beispiel erläutert die Verdichterbezeichnung.

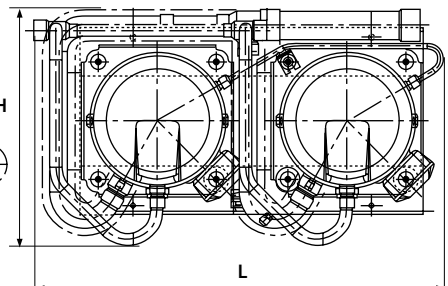
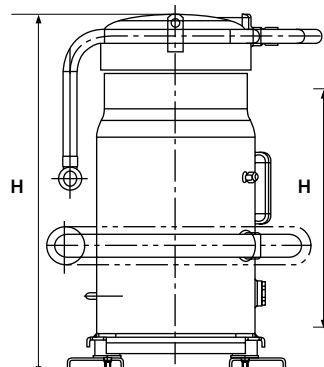
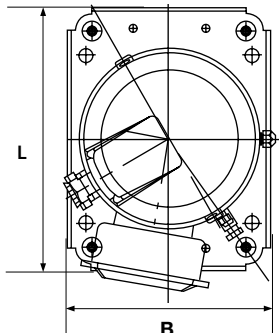
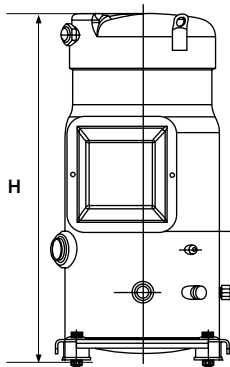
#### Einzelverdichter

#### TWIN-Einheit



Performer® Scroll-Verdichter SZ, SM														<b>R 407C</b>		<b>R 22</b>															
Rohranschluß- größen druckseitig	Hub- volumen	Volu- men- strom bei 50 Hz	Öl- menge	Abmessungen			Softstart MCI Typ	Schall- dämm- haube	Kurbelwannen- heizung	Absperrentile am Verdichter		Dichtungssatz für Rotolock/ Schauglas	Motor- schutz- modul	Ge- wicht	Typ und Bestell-Nr.																
				H	L	B				Druckseite	Saugseite																				
				[mm]												[Best.Nr.]	[Best.Nr.]														
				[cm]	[m³/h]	[l]				[Best.Nr.]	[Best.Nr.]							[Best.Nr.]	[Best.Nr.]	[kg]											
<b>R407C</b>																															
																3/4" Löt	114,5	19,9	3,25	500	284	284	MCI 15 C	7755011	7773107	8168029	8168028	8156013	---	72	SZ 084-4V I
																3/4" Löt	120,5	21,0	3,25	500	284	284	MCI 15 C	7755011	7773107	8168029	8168028	8156013	---	72	SZ 090-4V I
																3/4" Löt	127,2	22,1	3,25	500	284	284	MCI 25 C	7755011	7773107	8168029	8168028	8156013	---	72	SZ 100-4V I
																7/8" Löt	144,2	25,1	3,25	550	284	284	MCI 25 C	7755010	7773107	8168029	8168028	8156013	---	80	SZ 110-4V I
																1 1/4" Rotolock	155,0	27,0	3,80	569	369	284	MCI 25 C	7755009	7773107	8168029	8168028	8156013	---	80	SZ 115-4R I
																7/8" Löt	166,6	29,0	3,25	550	284	284	MCI 25 C	7755010	7773107	8168029	8168028	8156013	---	80	SZ 120-4V I
																1 1/4" Rotolock	166,6	29,0	3,80	569	369	284	MCI 25 C	7755009	7773107	8168029	8168028	8156013	---	80	SZ 125-4R I
																1 3/4" Rotolock	216,6	37,7	4,00	631	369	284	MCI 25 C	7755008	7773107	8168032	8168025	8156013	---	94	SZ 160-4RA I
																1 1/8" Löt	229,0	39,8	6,50	523	744	423	15 C+15 C	2x7755011	2x7773107	2x8168029	2x8168028	2x8156013	---	150	SZ 170-4
																1 3/4" Rotolock	233,0	40,5	6,60	678	371	345	MCI 25 C	7755007	7773108	8168032	8168025	8156013	---	103	SZ 175-4R I
																1 1/8" Löt	241,0	41,9	6,50	523	744	423	15 C+15 C	2x7755011	2x7773107	2x8168029	2x8168028	2x8156013	---	150	SZ 180-4 I
																1 3/4" Rotolock	249,9	43,5	6,60	678	371	345	MCI 25 C	7755007	7773108	8168032	8168025	8156013	---	103	SZ 185-4R I
																1 1/8" Löt	254,4	44,3	6,50	523	744	423	25 C+25 C	2x7755011	2x7773107	2x8168029	2x8168028	2x8156013	---	150	SZ 200-4
																1 3/8" Löt	288,4	50,2	6,50	573	764	443	25 C+25 C	2x7755010	2x7773107	2x8168029	2x8168028	2x8156013	---	170	SZ 220-4
																1 1/8" Löt	310,0	53,9	7,60	594	824	480	25 C+25 C	2x7755009	2x7773107	2x8168029	2x8168028	2x8156013	---	170	SZ 230-4
																1 3/4" Rotolock	347,8	60,5	8,00	729	392	392	MCI 50 C	7755016	7773122	8168028	8168026	8156013	8169015 (24 V)	160	SZ 240 A4MAI
																1 3/4" Rotolock	347,8	60,5	8,00	729	392	392	MCI 50 C	7755016	7773122	8168028	8168026	8156013	8169016 (230 V)	160	SZ 240 A4MBI
																1 3/8" Löt	333,2	58,0	6,50	573	764	443	25 C+25 C	2x7755010	2x7773107	2x8168029	2x8168028	2x8156013	---	170	SZ 242-4
																1 1/8" Löt	333,2	58,0	7,60	594	824	480	25 C+25 C	2x7755009	2x7773107	2x8168029	2x8168028	2x8156013	---	170	SZ 250-4
																1 1/8" Löt	383,2	66,7	7,80	657	884	437	25 C+25 C	7755008+ 7755009	2x7773107	8168032+ 8168029	8168025+ 8168028	2x8156013	---	200	SZ 285-4
																1 1/8" Löt	388,0	67,5	10,40	705	924	496	25 C+25 C	7755007+ 7755009	7773108+ 7773107	8168032+ 8168029	8168025+ 8168028	2x8156013	---	200	SZ 290-4
																1 3/4" Rotolock	437,5	76,1	8,00	740	392	392	MCI 50 C	7755016	7773122	8168028	8168026	8156013	8169015 (24 V)	160	SZ 300 A4MAI
																1 3/4" Rotolock	437,5	76,1	8,00	740	392	392	MCI 50 C	7755016	7773122	8168028	8168026	8156013	8169016 (230 V)	160	SZ 300 A4MBI
																1 1/8" Löt	416,5	72,5	10,40	700	912	496	25 C+25 C	7755007+ 7755009	7773108+ 7773107	8168032+ 8168029	8168025+ 8168028	2x8156013	---	200	SZ 310-4
																1 3/8" Löt	433,2	75,4	8,00	656	897	480	25 C+25 C	2x7755008	2x7773107	2x8168032	2x8168025	2x8156013	---	210	SZ 320-4-A
1 3/8" Löt	466,0	81,1	13,20	717	992	480	25 C+25 C	2x7755007	2x7773108	2x8168032	2x8168025	2x8156013	---	225	SZ 350-4																
1 3/8" Löt	499,8	87,0	13,20	717	992	480	25 C+25 C	2x7755007	2x7773108	2x8168032	2x8168025	2x8156013	---	225	SZ 370-4																
<b>R22</b>																															
																3/4" Löt	114,5	19,9	3,25	500	284	284	MCI 15 C	7755011	7773107	8168029	8168028	8156013	---	72	SM 084-4V I
																3/4" Löt	120,5	21,0	3,25	500	284	284	MCI 15 C	7755011	7773107	8168029	8168028	8156013	---	72	SM 090-4V I
																3/4" Löt	127,2	22,1	3,25	500	284	284	MCI 25 C	7755011	7773107	8168029	8168028	8156013	---	72	SM 100-4V I
																7/8" Löt	144,2	25,1	3,25	550	284	284	MCI 25 C	7755010	7773107	8168029	8168028	8156013	---	80	SM 110-4V I
																1 1/4" Rotolock	155,0	27,0	3,80	569	369	284	MCI 25 C	7755009	7773107	8168029	8168028	8156013	---	80	SM 115-4R I
																7/8" Löt	166,6	29,0	3,25	550	284	284	MCI 25 C	7755010	7773107	8168029	8168028	8156013	---	80	SM 120-4V I
																1 1/4" Rotolock	166,6	29,0	3,80	569	369	284	MCI 25 C	7755009	7773107	8168029	8168028	8156013	---	80	SM 125-4R I
																1 3/4" Rotolock	216,6	37,7	4,00	631	369	284	MCI 25 C	7755008	7773107	8168032	8168025	8156013	---	94	SM 160-4RA I
																1 3/4" Rotolock	233,0	40,5	6,60	678	371	345	MCI 25 C	7755007	7773108	8168032	8168025	8156013	---	103	SM 175-4R I
																1 1/8" Löt	241,0	41,9	6,50	523	744	423	15 C+15 C	2x7755011	2x7773107	2x8168029	2x8168028	2x8156013	---	150	SM 180-4 I
																1 3/4" Rotolock	249,9	43,5	6,60	678	371	345	MCI 25 C	7755007	7773108	8168032	8168025	8156013	---	103	SM 185-4R I
																1 1/8" Löt	254,4	44,3	6,50	523	744	423	25 C+25 C	2x7755011	2x7773107	2x8168029	2x8168028	2x8156013	---	150	SM 200-4
																1 3/8" Löt	288,4	50,2	6,50	573	764	443	25 C+25 C	2x7755010	2x7773107	2x8168029	2x8168028	2x8156013	---	170	SM 220-4
																1 1/8" Löt	310,0	53,9	7,60	594	824	480	25 C+25 C	2x7755009	2x7773107	2x8168029	2x8168028	2x8156013	---	170	SM 230-4
																1 3/8" Löt	333,2	58,0	6,50	573	764	443	25 C+25 C	2x7755010	2x7773107	2x8168029	2x8168028	2x8156013	---	170	SM 242-4
																1 1/8" Löt	333,2	58,0	7,60	594	824	480	25 C+25 C	2x7755009	2x7773107	2x8168029	2x8168028	2x8156013	---	170	SM 250-4
																1 1/8" Löt	416,5	72,5	10,40	700	912	496	25 C+25 C	7755007+ 7755009	7773108+ 7773107	8168032+ 8168029	8168025+ 8168028	2x8156013	---	200	SM 310-4
																1 3/8" Löt	433,2	75,4	8,00	656	897	480	25 C+25 C	2x7755008	2x7773107	2x8168032	2x8168025	2x8156013	---	210	SM 320-4-A
																1 3/8" Löt	466,0	81,1	13,20	717	992	480	25 C+25 C	2x7755007	2x7773108	2x8168032	2x8168025	2x8156013	---	225	SM 350-4
																1 3/8" Löt	499,8	87,0	13,20	717	992	480	25 C+25 C	2x7755007	2x7773108	2x8168032	2x8168025	2x8156013	---	225	SM 370-4

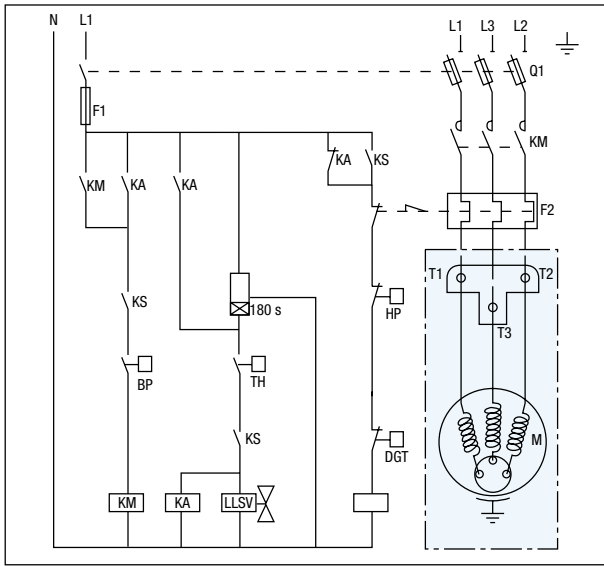
Alle Scroll-Verdichter SZ sind 100% sauggasgekühlt.



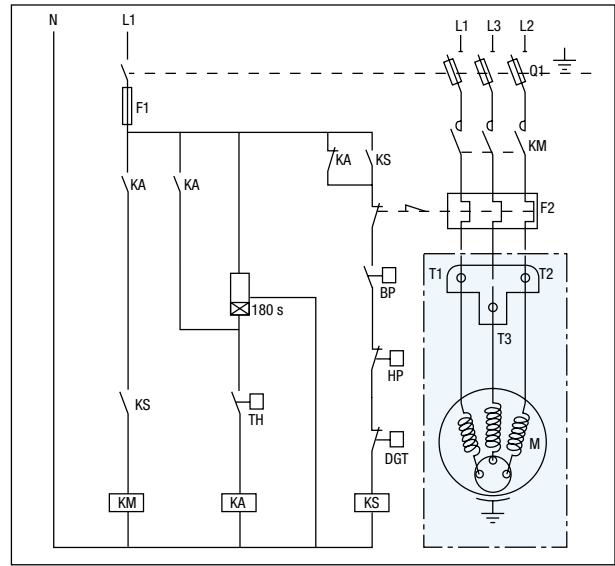
SM

SM Twin

Verdichtermodele SM / SZ 084 – 090 – 100 – 110 – 120

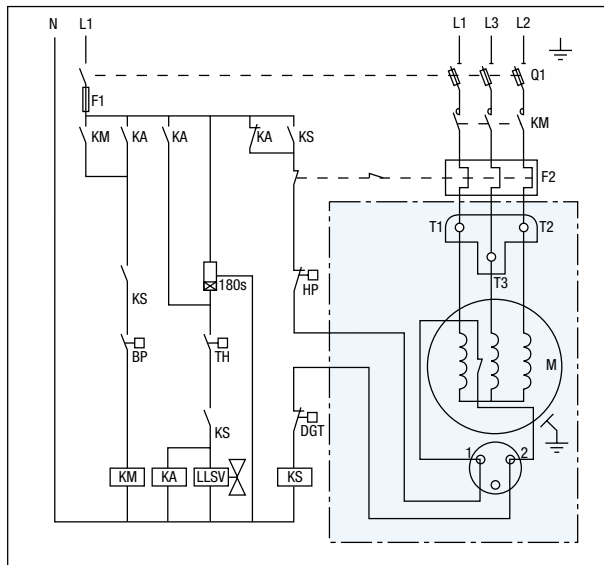


Schaltbild mit Pump-down-Schaltung

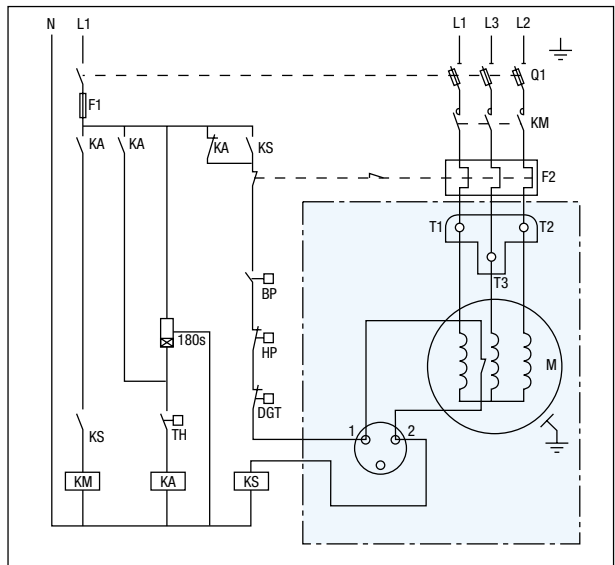


Schaltbild ohne Pump-down-Schaltung

Verdichtermodele SM / SZ 115 – 125 – 160 – 175 – 185



Schaltbild mit Pump-down-Schaltung



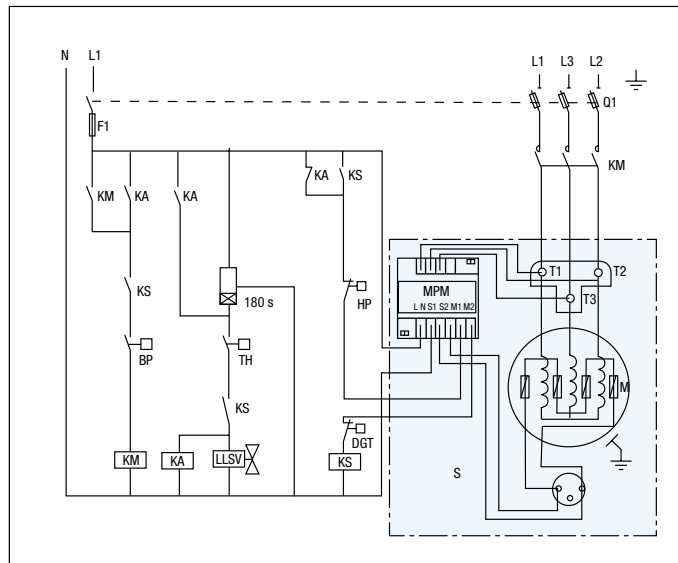
Schaltbild ohne Pump-down-Schaltung

Regelorgan (Thermostat etc.) .....	TH
Kurzzeitrelais, Wiedereinschaltperre (3 min) .....	180 sek.
Steuerrelais .....	KA
Flüssigkeitsleitung Magnetventil .....	LLSV
Verdichterschütz .....	KM
Sicherheitsrelais .....	KS
Niederdruckschalter .....	BP

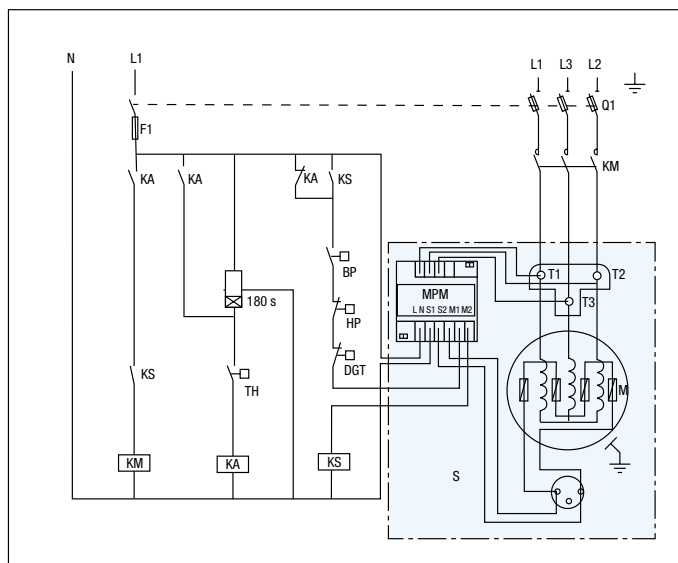
Hochdruckschalter .....	HP
Hauptsicherung .....	Q1
Steuerungssicherung .....	F1
Externes Überstromrelais .....	F2
Verdichtermotor .....	M
Motorwicklungsthermostat .....	thM
Druckrohr-Thermostat .....	DGT



## Verdichtermodelle SZ 240 / 300



Schaltbild mit Pump-down-Schaltung



Schaltbild ohne Pump-down-Schaltung

Regelorgan (Thermostat etc.) .....	TH	Hochdruckschalter .....	HP
Kurzzeitrelais, Wiedereinschaltperre (3 min) .....	180 sek.	Hauptsicherung .....	Q1
Steuerrelais .....	KA	Steuerungssicherung .....	F1
Flüssigkeitsleitung Magnetventil .....	LLSV	Externes Überstromrelais .....	F2
Verdichterschütz .....	KM	Verdichtermotor .....	M
Sicherheitsrelais .....	KS	Motorwicklungsthermostat .....	thM
Niederdruckschalter .....	BP	Druckrohr-Thermostat .....	DGT
Motorvollschutzmodul .....	MPM	Thermistorkette .....	S

## Frequenzumrichter AKD

Frequenzumrichter Typ	Alle Versionen	max. Betriebsstrom (für Verdichtereinsatz) [A]	Best.-Nr. AKD Compact Schutzart: IP 20		Best.-Nr. AKD Compact Schutzart: IP 54		Best.-Nr. LC Sinusfilter	Abmaße AKD IP 20			Abmaße AKD IP 54		
			ohne RS 485 (EKC / AK2) LON Interface	mit RS 485 (EKC / AK2) LON Interface	ohne RS 485 (EKC / AK2) LON Interface	mit RS 485 (EKC / AK2) LON Interface		Höhe [mm]	Breite [mm]	Tiefe [mm]	Höhe [mm]	Breite [mm]	Tiefe [mm]
			AKD 5001	AKD Compact Netzversorgung 400 V / 3~ / 50 Hz RFI Filter class A&B gemäss EN 55011-1A / 1B inkl. Bedienungseinheit und Display	2,2	178B4648		178B4663	178B4706	178B4721	175Z0825	395	220
AKD 5002	2,8	178B4649	178B4664		178B4707	178B4722	175Z0825	395	220	160	460	282	195
AKD 5003	4,1	178B4650	178B4665		178B4708	178B4723	175Z0825	395	220	160	460	282	195
AKD 5004	5,6	178B4651	178B4666		178B4709	178B4724	175Z0825	395	220	160	460	282	195
AKD 5005	7,2	178B4652	178B4667		178B4710	178B4725	175Z0825	395	220	160	460	282	195
AKD 5006	10,0	178B4653	178B4668		178B4711	178B4726	175Z0826	395	220	200	530	282	195
AKD 5008	13,0	178B4655	178B4669		178B4712	178B4727	175Z0826	395	220	200	530	282	195
AKD 5011	16,0	178B4654	178B4670		178B4713	178B4728	175Z0826	395	220	200	530	282	195
AKD 5016	24,0	178B4656	178B4671		178B4714	178B4729	175Z4606	560	242	260	810	350	280
AKD 5022	32,0	178B4657	178B4672		178B4715	178B4730	175Z4607	560	242	260	810	350	280
AKD 5027	37,5	178B4658	178B4673		178B4716	178B4731	175Z4608	700	242	260	810	350	280
AKD 5032	44,0	178B4659	178B4674		178B4717	178B4732	175Z4609	700	242	260	940	400	280
AKD 5042	61,0	178B4660	178B4676		178B4718	178B4733	175Z4610	800	308	296	940	400	280
AKD 5052	73,0	178B4661	178B4677		178B4719	178B4734	175Z4611	800	308	296	940	400	280
AKD 5062	90,0	178B4662	178B4678		178B4720	178B4735	175Z4612	975	370	335	937	495	421

### AKD 5000



AKD 5000  
zur Verdichter-Regelung  
380 – 500 V  
(200 – 240 V auf Anfrage)  
IP 20 oder IP 54.

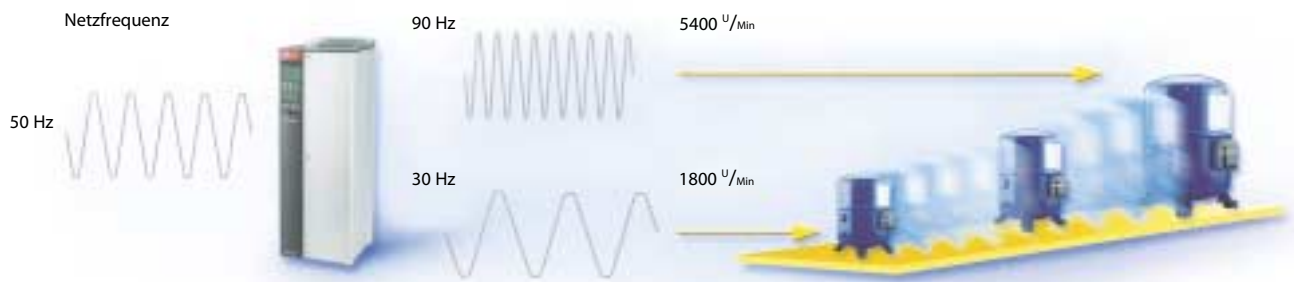
#### Installation:

AKD-Frequenzumrichter können nebeneinander installiert werden. Bitte für Typen AKD 5001 bis AKD 5011 10cm, für Typen AKD 5016 bis AKD 5062 20cm Platz über und unter dem Frequenzumrichter freilassen.

VTZ-Verdichter sind für den Betrieb mit einem Frequenzumrichter konzipiert und somit stufenlos von 1800  $\frac{U}{\text{Min}}$  (bei 30 Hz) bis 5400  $\frac{U}{\text{Min}}$  (90 Hz) regelbar.



Dies entspricht einer möglichen Teillast von 33%, vergleichbar mit einem herkömmlichen 3-Verdichter-Verbund, allerdings ohne rauen Stufenwechsel.



Drehzahlregelte Verdichter VTZ		
VTZ-Produktprogramm	Kälteleistung <sup>1)</sup> in kW bei 30 Hz	Kälteleistung <sup>1)</sup> in kW bei 90 Hz
VTZ 038 AGLR1A	1,60	4,80
VTZ 054 AGLR1A	2,25	6,75
VTZ 086 AGLR1A	3,75	11,30
VTZ 121 AGLR1A	5,50	16,40
<b>VTZ 171 AGLR1A</b>	<b>7,35</b>	<b>22,10</b>
<b>VTZ 215 AGLR1A</b>	<b>9,40</b>	<b>28,30</b>
VTZ 242 AGLR1A	10,80	32,40

<sup>1)</sup> Bedingungen:  $t_0 = -10 \text{ °C}$   
 $t_c = 45 \text{ °C}$   
 Überhitzung 10 K  
 Unterkühlung 0 K  
 Kältemittel R 404A

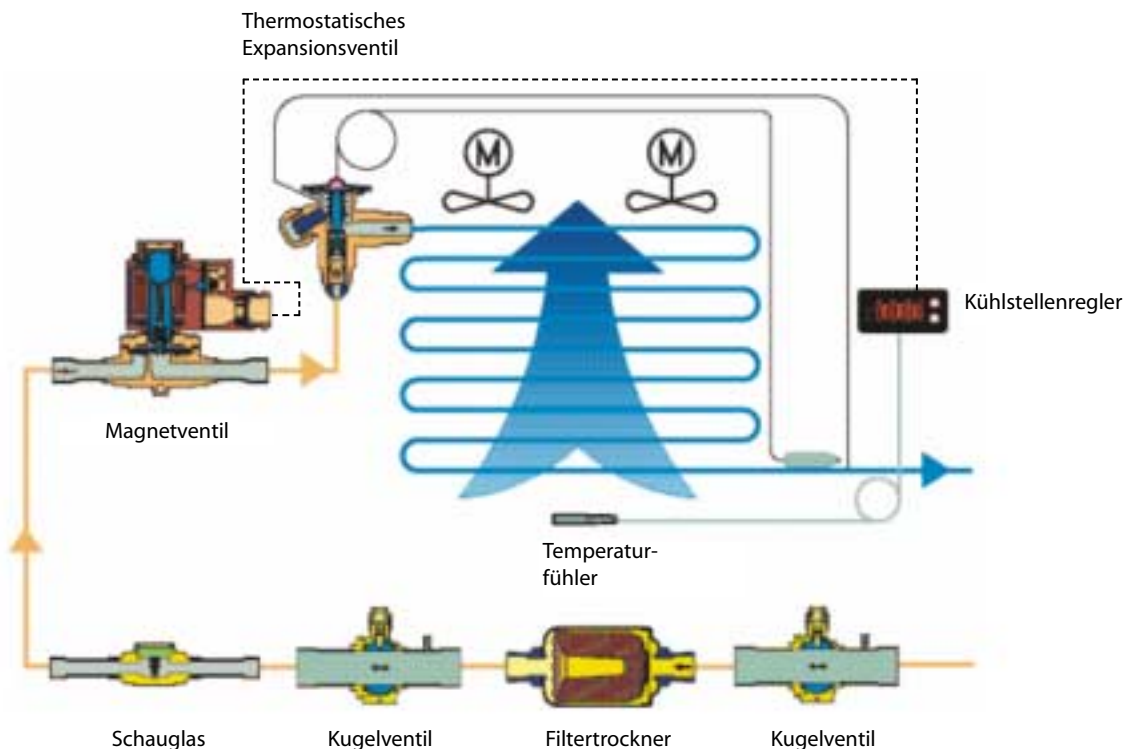
Für die Auswahl der passenden Frequenzumrichter AKD plus Zubehör zu VTZ-Verdichtern sprechen Sie uns bitte an. Wir stellen zusammen mit Ihnen die optimale Kombination zusammen.

## Qualität als Unternehmenskonzept

Danfoss Verdichter und Verflüssigungssätze werden unter Verwendung der modernsten Technologien streng nach der Prämisse „Qualität steht an erster Stelle“ gefertigt. Um dieser Maxime gerecht zu werden, optimieren wir stetig unsere Fertigungen und Qualitätskontrollen, um Ihnen zu jeder Zeit 100%ig einsatzfähige Produkte bieten zu können.

Besonders die optimale Hermetisierung von Kälteanlagen wird von Danfoss seit Jahren kompromisslos vorangetrieben. So fertigen wir ausschließlich vollhermetische Verdichter, um eine eventuelle Leckagenbildung bereits konstruktiv ausschließen zu können.

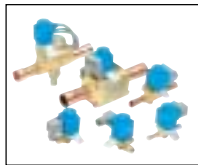
## Weitere Produkte



## Das Danfoss Produkt Programm



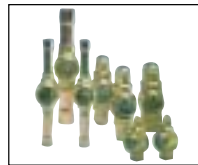
Expansionsventile



Magnetventile



Filtertrockner



Schaugläser



Druckschalter und  
Thermostate



Kälteelektronik

Danfoss GmbH Kältetechnik • Postfach 100453 • D-63004 Offenbach • Tel. +49 (0) 69 / 4 78 68-500 • Fax +49 (0) 69 / 4 78 68-529 • info@danfoss-sc.de • www.danfoss.de/kaelte  
 Danfoss Ges.m.b.H. • Danfoss-Straße 8 • A-2353 Guntramsdorf • Tel. +43 (0) 22 36 / 50 40 • Fax +43 (0) 22 36 / 50 40 33 • danfoss.at@danfoss.com • www.danfoss.at  
 Danfoss AG • Parkstraße 6 • CH-4402 Frenkendorf • Tel. +41 (0) 61 / 9 06 11 11 • Fax +41 (0) 61 / 9 06 11 21 • info@danfoss.ch • www.danfoss.ch

Die in Katalogen, Prospekten und anderen schriftlichen Unterlagen, wie z. B. Zeichnungen und Vorschlägen enthalten Angaben und technischen Daten sind vom Käufer vor Übernahme und Anwendung zu prüfen. Der Käufer kann aus diesen Unterlagen und zusätzlichen Diensten keinerlei Ansprüche gegenüber Danfoss oder Danfoss-Mitarbeiter ableiten, es sei denn, dass diese vorsätzlich oder grob fahrlässig gehandelt haben. Danfoss behält sich das Recht vor, ohne vorherige Bekanntmachung im Rahmen des Angemessenen und Zumutbaren Änderungen an Ihren Produkten - auch an bereits in Auftrag genommenen - vor zu nehmen. Alle in dieser Publikation enthaltenen Warenzeichen sind Eigentum der jeweiligen Firmen. Danfoss und das Danfoss-Logo sind Warenzeichen der Danfoss A/S. Alle Rechte vorbehalten.