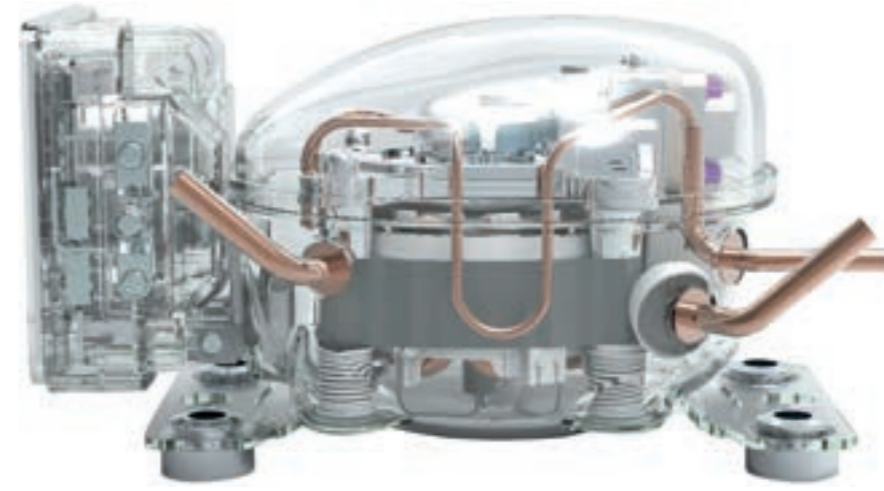


**MARSEL**  
SOĞUTMA A.Ş.

**jiaxipera**



Jiaxipera soğutma kompresörleri, dünyanın en prestijli firmaların üretim partneri

## ÜRÜN KILAVUZU

JIAXIPERA COMPRESSOR CO.LTD.

**MARSEL SOĞUTMA A.Ş.**

Türkiye Resmi Distribütörü

ADRES: Rasımağa Sok. No:11/2 Nakkaştepe 34684 Üsküdar / İstanbul - TURKEY

WEB: [www.marselsoğutma.com](http://www.marselsoğutma.com)

JIAXIPERA COMPRESSOR CO.LTD.

**MARSEL SOĞUTMA A.Ş.**

Türkiye Resmi Distribütörü

[www.marselsoğutma.com](http://www.marselsoğutma.com)

JIAXIPERA



**jiaxipeta**

# Enerji Tasarruflu ve Çevre Dostu Kompresörler



## İçindekiler

Giriş .....	01-02
Ürün Özellikleri .....	03
Kompresör Modelleri .....	04-05
Teknik Bilgi Formu .....	06-30
Kompresör Ölçüleri .....	31-34
Bağlantı Şemaları .....	35-36
Paketleme .....	37-38







## Şirkete Giriş

28 Aralık 1988'de kurulan Jiaxipera Comperssor, Zhejiang Eyaleti, Jiaxing'de yer almaktadır. Jiaxipera, buzdolabı, derin dondurucu için çevre dostu, enerji tasarruflu, yüksek verimli kompresörlerin küresel ve profesyonel geliştiricisi, üreticisidir.

Toplam varlıkları 5 milyar Yuan olan Jiaxipera, çeşitli mesleklerden 1500'den fazla kişi dahil olmak üzere 3600'den fazla çalışana sahiptir. Jiaxipera'nın bir ulusal sertifikalı teknoloji merkezi, iki denizaşırı teknoloji ve pazarlama merkezi, iki yan kuruluşu ve üç üretim tesisi bulunmakta olup, yıllık üretim kapasitesi 40 milyon adet üzerindedir. Jiaxipera, dünyanın tek bir bölgesindeki en büyük buzdolabı kompresörü geliştirme ve üretim kuruluşudur, ürünlerini 30'dan fazla ülkeye ve 60 buzdolabı üreticisine ihraç etmektedir. Arçelik, Ariston, Beko, Vestel, Siemens, Samsung, Klimasan, Metalfrio, BSH, LG, Liebherr, Whirlpool, Electrolux, GE, Haier, Hisense, Midea, Meiling, Homa ve diğer dünyaca ünlü buzdolabı işletmeleri ile stratejik ortaklık kurmuştur ve ihracat hacmi art arda 15 yıldır bir numaradır. Kapsamlı rekabet gücü, küresel endüstrinin ön saflarında yer almakta ve dünya buzdolabının kalbi olarak görülmektedir.

Son yıllarda, Jiaxipera Birleşmiş Milletler "Gösteri Projesi Ödülü", "Asya Kalite Mükemmellik Ödülü", "Çin Çevresel Katkı Ödülü" ve "Ulusal Kalite Ödülü", "Ulusal İş Ödülü", "Ulusal Model Kurumsal uyumlu çalışma ilişkileri", Ulusal "Sağlık Kupası" yarışmasını kazanan işletme, Çin Kalite Kredi Enterprise, eyalet hükümeti Kalite Ödülü, titiz yönetim modeli vb. ödüller kazandı.

## Ürün Özellikleri



VN değişken hızlı kompresör Süper yüksek verim,  
Geniş hız aralığı, Düşük ses seviyesi, Düşük titreşim



VT değişken hızlı kompresör Süper yüksek verim, Kompakt dizayn,  
Geniş hız aralığı, Düşük ses seviyesi, Düşük titreşim



VM değişken hızlı kompresör Yüksek verimlilik, Uygun maliyetli,  
Geniş hız aralığı, Düşük ses seviyesi, Düşük titreşim



T on-off Serisi Yüksek verim, Yüksek maliyet performansı, Düşük  
ses seviyesi, Düşük titreşim



N on-off Serisi Süper yüksek verim, Düşük ses seviyesi, Düşük titreşim,  
Mükemmel uygulama performansı



M serisi Ultra kompakt dizayn Yüksek performans, Düşük  
ses seviyesi, Düşük titreşim

## Model Açılımı

V N X 1 1 13 □ Y □

V, Değişken Hız anlamına gelir,  
aksi takdirde sabit hız anlamına gelir

Kompresör Serileri NO.(ZB N T J M)

Kompresör Verimlilik Oranı

Uygulamalar:

- 1: Alçak Basınç Uygulaması
- 2: Orta Basınç Uygulaması
- 3: Yüksek Basınç Uygulaması

Ürün Geliştirme Numarası; A B

Soğutucu Akışkan; Y: R600a  
Z: R134a

Gerilim / Frekans

, 220-240V ~ /50Hz

D: Tek fazlı güç kaynağı, 220V ~ /60Hz

H: Tek fazlı güç kaynağı, 115-127V ~ /60Hz

F: Tek fazlı güç kaynağı, 100V ~ /50, 60Hz

G: Tek fazlı güç kaynağı, 220-240V ~ /50Hz RSIR/RSCR

K: Tek fazlı güç kaynağı, 220V ~ /50, 60Hz

Nominal soğutma kapasitesi (kcal/h)

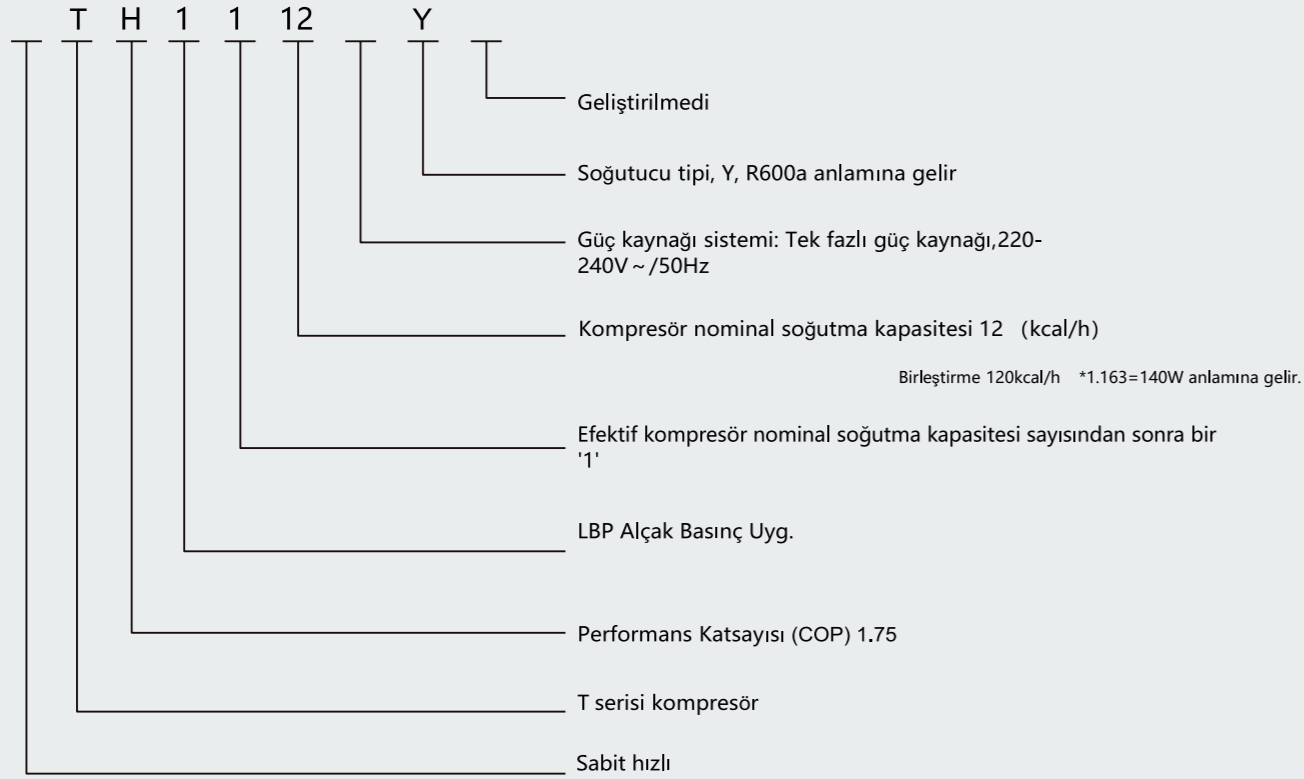
'1' sayısı nominal soğutma kapasitesi '0' değişken soğutma kapasitesi

## Verimlilik Derecelendirme

Performans Katsayısı (COP)	VN	VT	VM	T	N	M
1.4						
1.45						M
1.5						
1.55						K
1.6				K	K	
1.65		U	U	T	T	G
1.7				U	U	
1.75		H	H	G	S	H
1.8	C			H	C	
1.85	X	X	X	Q	X	X
1.9				X	B	
1.95	B	B	B	B	E	
2	D	D		E	D	
2.08	N	N			N	
2.15	F					

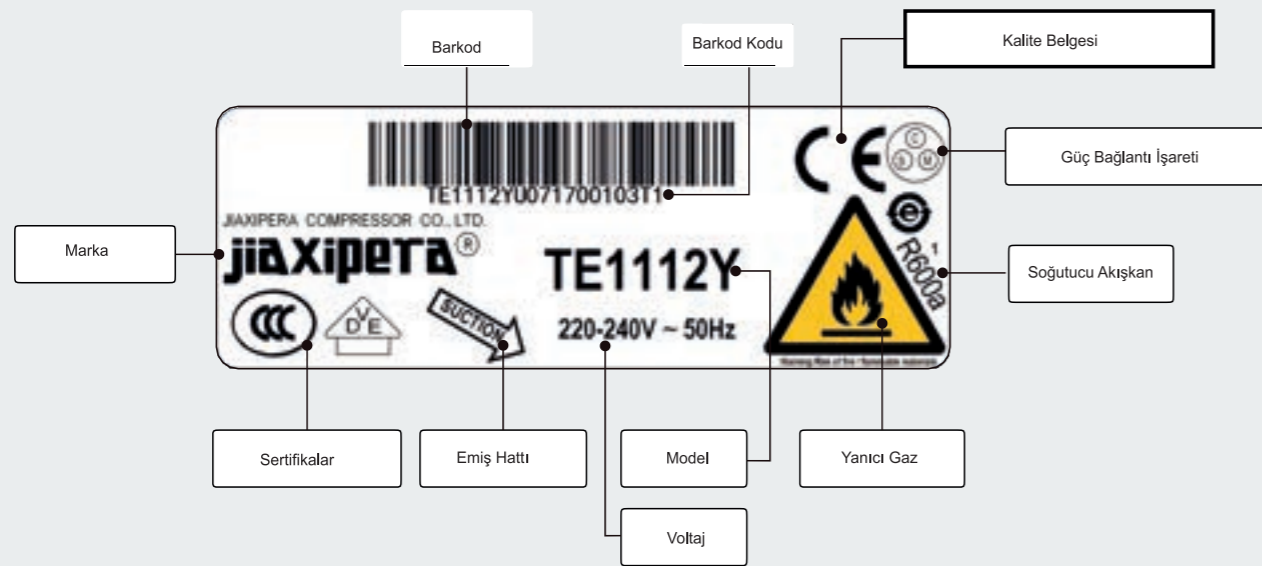


## Örnek



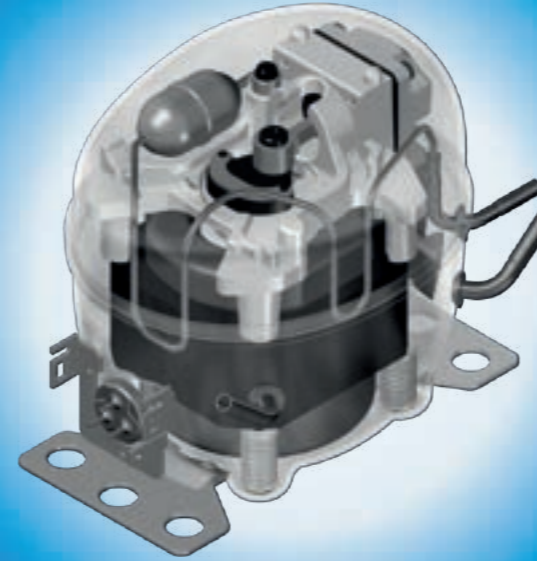
## TE1112Y

## Tanımlama Etiketi



# MARSEL

SOĞUTMA A.Ş.



## Teknik Bilgi Formu

## N SERİSİ R600a AKIŞKANLI KOMPRESÖRÜN TEKNİK BİLGİ FORMU (LBP)

Kompresör Modeli	Silindir Hacmi (cm <sup>3</sup> )	Motor Tipi	Gerilim/ Frekans	Soğutma Kapasitesi			Performans Kat Sayısı			Kapasitör Çalışma Değeri (µF)	Bobin Sargı Maddesi Ana/Yardımcı	Sertifika	
				ASHRAE		CECOMAF	ASHRAE		CECOMAF				
				W	BTU/h	Kcal	W	W/W	BTU/Wh				W/W
N1120Y	13.2	RSIR	220-240~/50	230	785	198	173	1.4	4.78	1.09	/	Al/Al	/
NT1121Y	14.2	RSCR	220-240~/50	249	850	214	187	1.55	5.29	1.21	6	Al/Al	CCC,VDE
NS1119Y	12.1	RSCR	220-240~/50	215	734	185	161	1.66	5.66	1.29	4.0	Al/Al	VDE,CCC
NS1120Y*	13.2	RSCR	220-240~/50	232	792	199	174	1.65	5.63	1.29	5.0	Al/Cu	CCC,VDE
NS1121Y	14.2	RSCR	220-240~/50	249	850	214	187	1.68	5.73	1.31	4.0	Al/Cu	CCC,VDE
NS1122Y*	15.2	RSCR	220-240~/50	265	904	228	199	1.68	5.73	1.31	5.0	Al/Cu	/
NS1125Y*	16.8	RSCR	220-240~/50	300	1024	258	225	1.68	5.73	1.31	5.0	Al/Cu	/
NX1117Y	11.3	RSCR	220-240~/50	198	676	170	149	1.83	6.24	1.43	4.0	Al/Cu	VDE,CCC
NX1119Y	12.1	RSCR	220-240~/50	215	734	185	161	1.80	6.14	1.40	4.0	Al/Cu	VDE,CCC
NX1121Y	14.2	RSCR	220-240~/50	249	850	214	187	1.82	6.21	1.42	4.0	Cu/Cu	CCC
NX1122Y*	15.2	RSCR	220-240~/50	265	904	228	199	1.85	6.31	1.44	4.0	Cu/Cu	CCC
NX1125Y*	16.8	RSCR	220-240~/50	300	1024	258	225	1.85	6.31	1.44	4.0	Cu/Cu	CCC
NB1117Y	11.3	RSCR (ePTC)	220-240~/50	198	676	170	149	1.86	6.35	1.45	4.0	Al/Cu	CCC
NB1119Y	12.1	RSCR (ePTC)	220-240~/50	215	734	185	161	1.88	6.41	1.47	4.0	Cu/Cu	VDE,CCC
NE1116Y	10.5	RSCR (ePTC)	220-240~/50	186	635	160	140	1.93	6.59	1.51	4.0	Cu/Cu	VDE,CCC
NE1117Y	11.3	RSCR (ePTC)	220-240~/50	198	676	170	149	1.93	6.59	1.51	4.0	Cu/Cu	VDE,CCC
ND1070Y	5.0	RSCR (ePTC)	220-240~/50	82	280	71	62	1.96	6.69	1.53	2.0	Cu/Cu	VDE,CCC
ND1080Y	5.5	RSCR (ePTC)	220-240~/50	94	321	81	71	1.98	6.76	1.54	2.0	Cu/Cu	VDE,CCC
ND1090Y	6.0	RSCR (ePTC)	220-240~/50	105	358	90	79	1.98	6.76	1.54	2.0	Cu/Cu	VDE,CCC
ND1110Y	6.7	RSCR (ePTC)	220-240~/50	117	399	101	88	1.98	6.76	1.54	2.5	Cu/Cu	VDE,CCC
ND1111Y	7.2	RSCR (ePTC)	220-240~/50	130	444	112	98	1.98	6.76	1.54	3.0	Cu/Cu	VDE,CCC
ND1112Y	8.1	RSCR (ePTC)	220-240~/50	145	495	125	109	1.96	6.69	1.53	3.0	Cu/Cu	VDE,CCC
ND1113Y	8.9	RSCR (ePTC)	220-240~/50	155	529	133	116	1.96	6.69	1.53	3.5	Cu/Cu	VDE,CCC
ND1114Y	9.6	RSCR (ePTC)	220-240~/50	172	587	148	129	1.96	6.69	1.53	3.5	Cu/Cu	VDE,CCC



Kompresör Modeli	Silindir Hacmi (cm <sup>3</sup> )	Motor Tipi	Gerilim/ Frekans	Soğutma Kapasitesi			Performans Kat Sayısı			Kapasitör Çalışma Değeri (µF)	Bobin Sargı Maddesi Ana/Yardımcı	Sertifika	
				ASHRAE		CECOMAF	ASHRAE		CECOMAF				
				W	BTU/h	Kcal	W	W/W	BTU/Wh				W/W
NN1080Y	5.5	RSCR (ePTC)	220-240~/50	94	321	81	71	2.02	6.89	1.58	2.0	Cu/Cu	VDE,CCC
NN1090Y	6.0	RSCR (ePTC)	220-240~/50	102	348	88	77	2.02	6.89	1.58	2.0	Cu/Cu	CCC,VDE
NN1110Y	6.7	RSCR (ePTC)	220-240~/50	117	399	101	88	2.02	6.89	1.58	2.0	Cu/Cu	CCC,VDE
NN1111Y	7.2	RSCR (ePTC)	220-240~/50	130	444	112	98	2.02	6.89	1.58	2.5	Cu/Cu	CCC,VDE
NN1112Y	8.1	RSCR (ePTC)	220-240~/50	145	495	125	109	2.00	6.82	1.56	3.0	Cu/Cu	CCC,VDE
NN1113Y*	8.9	RSCR (ePTC)	220-240~/50	155	529	133	116	2.00	6.82	1.56	4.0	Cu/Cu	CCC,VDE
NN1114Y*	9.6	RSCR (ePTC)	220-240~/50	172	587	148	129	2.00	6.82	1.56	4.0	Cu/Cu	CCC,VDE

## Notlar:

- (1) Tüm veriler haber verilmeksizin değiştirilebilir.
- (2) \*: Geliştiriliyor
- (3) h=saat

Test koşulları:	(°C)	
	ASHRAE	CECOMAF
Buharlaştırma sıcaklığı	-23.3	-25
Yoğuşma sıcaklığı	54.4	55
Aşırı soğuma sıcaklığı	32.2	55
Emiş sıcaklığı	32.2	32.2
Ortam sıcaklığı	32.2	32.2



## T SERİSİ R600a AKIŞKANLI KOMPRESÖRÜN TEKNİK BİLGİ FORMU (LBP)

## Teknik Bilgi Formu

Kompresör Modeli	Silindir Hacmi (cm3)	Motor Tipi	Gerilim/ Frekans	Soğutma Kapasitesi				Performans Kat Sayısı			Kapasitör Çalışma Değeri (µF)	Bobin Sargı Maddesi Ana/Yardımcı	Sertifika
				ASHRAE		CECOMAF	ASHRAE		CECOMAF				
				W	BTU/h	Kcal	W	W/W	BTU/h	W/W			
T1090Y	66.0	RSIR	220~240/50	100	341	86	75	1.42	4.85	1.11	-	Al/Al	CCC,VDE
T1110Y	6.7	RSIR	220~240/50	115	392	99	86	1.45	4.95	1.13	-	Al/Al	CCC,VDE
T1111Y	7.2	RSIR	220~240/51	126	430	108	95	1.4	4.78	1.09	-	Al/Al	
T1112Y	8.1	RSIR	220~240/50	140	478	120	105	1.42	4.85	1.11	-	Al/Al	CCC,VDE
T1113Y	8.9	RSIR	220~240/50	152	519	131	114	1.42	4.85	1.11	-	Al/Al	CCC,VDE
T1114Y	9.6	RSIR	220~240/50	168	573	144	126	1.35	4.61	1.05	-	Al/Al	CCC,VDE
T1116Y	10.5	RSIR	220~240/50	184	628	158	138	1.4	4.78	1.09	-	Al/Al	
T1117Y	11.3	RSIR	220~240/50	196	669	169	147	1.4	4.78	1.09	-	Al/Al	
TT1110GY	6.7	RSIR	220~240/50	115	392	99	86.25	1.52	5.19	1.19	-	Al/Al	CCC,VDE
		RSCR						1.60	5.53	1.26	2.0		
TT1111GY	7.2	RSIR	220~240/50	126	430	108	94.5	1.55	5.29	1.21	-	Al/Al	
		RSCR						1.60	5.53	1.26	2.0		
TT1112GY	8.1	RSIR	220~240/50	140	478	120	105	1.52	5.19	1.19	-	Al/Al	CCC,VDE
		RSCR						1.60	5.46	1.25	4.0		
TT1113GY	8.9	RSIR	220~240/50	155	529	133	116.25	1.52	5.19	1.19	-	Al/Al	
		RSCR						1.60	5.53	1.26	4.0		
TT1114GY	9.6	RSIR	220~240/50	168	573	144	126	1.52	5.19	1.19	-	Al/Al	CCC,VDE
		RSCR						1.60	5.46	1.25	4.0		
TT1116GY	10.5	RSIR	220~240/50	184	628	158	138	1.52	5.19	1.19	-	Al/Al	CCC,VDE
		RSCR						1.60	5.53	1.26	4.0		
TT1117GY	11.3	RSIR	220~240/50	196	669	169	147	1.52	5.19	1.19	-	Al/Al	CCC,VDE
		RSCR						1.60	5.46	1.25	4.0		
TT1119Y	12.1	RSCR	220~240/50	212	723	182	159	1.58	5.39	1.23	4.0	Al/Al	
TG1080Y	5.5	RSCR	220~240/50	92	314	79	69	1.66	5.66	1.29	3.0	Al/Al	
TG1090Y	6.0	RSCR	220~240/50	102	348	88	77	1.66	5.66	1.29	3.0	Al/Al	CCC,VDE
TG1110Y	6.7	RSCR	220~240/50	115	392	99	86	1.66	5.66	1.29	3.0	Al/Al	CCC,VDE
TG1111Y	7.2	RSCR	220~240/50	126	430	108	95	1.66	5.66	1.29	3.0	Al/Al	CCC,VDE
TG1112Y	8.1	RSCR	220~240/50	140	478	120	105	1.68	5.73	1.31	3.5	Al/Al	CCC,VDE
TG1112Y	8.1	RSCR	220~240/50	140	478	120	105	1.68	5.73	1.31	3.5	Al/Al	CCC,VDE
TG1113Y	8.9	RSCR	220~240/50	152	519	131	114	1.68	5.73	1.31	4.0	Al/Al	CCC,VDE
TG1114Y	9.6	RSCR	220~240/50	168	573	144	126	1.68	5.73	1.31	4.0	Al/Al	CCC,VDE
TG1114Y	9.6	RSCR	220~240/50	168	573	144	126	1.68	5.73	1.31	4.0	Al/Al	CCC,VDE
TG1116Y	10.5	RSCR	220~240/50	184	628	158	138	1.68	5.73	1.31	4.0	Al/Al	CCC,VDE
TG1117Y	11.3	RSCR	220~240/50	196	669	169	147	1.68	5.73	1.31	4.0	Al/Al	
TG1119Y	12.1	RSCR	220~240/50	212	723	182	159	1.66	5.66	1.29	4.0	Al/Al	
TH1080Y	5.5	RSCR	220~240/50	92	314	79	69	1.73	5.90	1.35	2.0	Al/Al	CCC,VDE
TH1090Y	6.0	RSCR	220~240/50	102	348	88	77	1.75	5.97	1.37	2.0	Al/Al	CCC,VDE
TH1110Y	6.7	RSCR	220~240/50	115	392	99	86	1.75	5.97	1.37	3.0	Al/Al	CCC,VDE

Kompresör Modeli	Silindir Hacmi (cm3)	Motor Tipi	Gerilim/ Frekans	Soğutma Kapasitesi				Performans Kat Sayısı			Kapasitör Çalışma Değeri (µF)	Bobin Sargı Maddesi Ana/Yardımcı	Sertifika
				ASHRAE		CECOMAF	ASHRAE		CECOMAF				
				W	BTU/h	Kcal	W	W/W	BTU/h	W/W			
TH1111Y	7.2	RSCR	220~240/50	126	430	108	95	1.75	5.97	1.37	3.0	Al/Al	CCC,VDE
TH1112Y	8.1	RSCR	220~240/50	140	478	120	105	1.75	5.97	1.37	3.0	Al/Al	CCC,VDE
TH1113Y	8.9	RSCR	220~240/50	152	519	131	114	1.75	5.97	1.37	3.0	Al/Al	CCC,VDE
TH1114Y	9.6	RSCR	220~240/50	168	573	144	126	1.75	5.97	1.37	4.0	Al/Al	CCC,VDE
TH1116Y	10.5	RSCR	220~240/50	184	628	158	138	1.75	5.97	1.37	4.0	Al/Al	
TX1070Y	5.0	RSCR	220~240/50	82	280	71	62	1.80	6.14	1.40	2.0	Al/Al	
TX1080Y	5.5	RSCR	220~240/50	92	314	79	69	1.80	6.14	1.40	2.0	Al/Al	
TX1090Y	6.0	RSCR	220~240/50	102	348	88	77	1.80	6.14	1.40	2.0	Al/Al	
TX1110Y	6.7	RSCR	220~240/50	115	392	99	86	1.80	6.14	1.40	2.5	Al/Al	
TX1111Y	7.2	RSCR	220~240/50	126	430	108	95	1.80	6.14	1.40	2.5	Al/Al	
TX1112Y	8.1	RSCR	220~240/50	140	478	120	105	1.80	6.14	1.40	3.0	Al/Al	
TX1113Y	8.9	RSCR	220~240/50	152	529	133	116	1.80	6.14	1.40	3.0	Al/Al	CCC,VDE
TX1114Y	9.6	RSCR	220~240/50	168	573	144	126	1.80	6.14	1.40	3.0	Al/Al	
TX1116Y	10.5	RSCR	220~240/50	184	628	158	138	1.80	6.14	1.40	4.0	Al/Cu	
TX1117Y	11.3	RSCR	220~240/50	196	669	169	147	1.80	6.14	1.40	4.0	Al/Cu	
TX1119Y	12.1	RSCR	220~240/50	215	734	185	161	1.80	6.14	1.40	4.0	Al/Cu	
TB1070Y	5.0	RSCR	220~240/50	82	280	71	62	1.85	6.31	1.44	2.0	Al/Al	
TB1080Y	5.5	RSCR	220~240/50	92	314	79	69	1.85	6.31	1.44	2.0	Al/Al	
TB1090Y	6.0	RSCR	220~240/50	102	348	88	77	1.85	6.31	1.44	2.0	Al/Al	
TB1110Y	6.7	RSCR	220~240/50	115	392	99	86	1.85	6.31	1.44	2.5	Al/Al	
TB1111Y	7.2	RSCR	220~240/50	126	430	108	95	1.85	6.31	1.44	2.5	Al/Al	CCC,VDE
TB1112Y	8.1	RSCR	220~240/50	140	478	120	105	1.85	6.31	1.44	3.0	Al/Al	CCC,VDE
TB1113Y	8.9	RSCR	220~240/50	152	529	133	116	1.85	6.31	1.44	3.0	Al/Al	CCC,VDE
TB1114Y	9.6	RSCR	220~240/50	168	573	144	126	1.85	6.31	1.44	3.0	Al/Al	CCC,VDE
TB1116Y	10.5	RSCR	220~240/50	184	628	158	138	1.85	6.31	1.44	4.0	Al/Al	
TB1117Y	11.3	RSCR	220~240/50	196	669	169	147	1.85	6.31	1.44	4.0	Al/Al	
TE1080Y	5.5	RSCR	220~240/50	92	314	79	69	1.92	6.55	1.50	2.0	Al/Cu	
TE1090Y	6.0	RSCR	220~240/50	102	348	88	77	1.92	6.55	1.50	2.5	Al/Cu	
TE1110Y	6.7	RSCR	220~240/50	115	392	99	86	1.92	6.55	1.50	2.5	Al/Cu	
TE1111Y	7.2	RSCR	220~240/50	126	430	108	95	1.92	6.55	1.50	3.0	Al/Cu	
TE1112Y	8.1	RSCR	220~240/50	140	478	120	105	1.92	6.55	1.50	4.0	Al/Cu	CCC
TE1113Y	8.9	RSCR	220~240/50	152	529	133	116	1.92	6.55	1.50	4.0	Al/Cu	
TE1114Y	9.6	RSCR	220~240/50	168	573	144	126	1.92	6.55	1.50	4.0	Al/Cu	

## M SERİSİ R600a AKIŞKANLI KOMPRESÖRÜN TEKNİK BİLGİ FORMU (LBP)

Kompresör Modeli	Silindir Hacmi (cm <sup>3</sup> )	Motor Tipi	Gerilim/ Frekans	Soğutma Kapasitesi				Performans Kat Sayısı			Kapasitör Çalışma Değeri (µF)	Bobin Sargı Maddesi Ana/Yardımcı	Sertifika
				ASHRAE			CECOMAF	ASHRAE		CECOMAF			
				W	BTU/h	Kcal	W	W/W	BTU/h	W/W			
M1050Y	3.3	RSIR	220-240~/50	52	177	45	39	1.20	4.09	0.94	/	Al/Al	
M1060Y	4.1	RSIR	220-240~/50	70	239	60	53	1.20	4.09	0.94	/	Al/Al	CCC,VDE
M1070Y	4.9	RSIR	220-240~/50	82	280	71	62	1.20	4.09	0.94	/	Al/Al	CCC,VDE
M1080Y	5.5	RSIR	220-240~/50	92	314	79	69	1.20	4.09	0.94	/	Al/Al	CCC,VDE
M1090Y	6.1	RSIR	220-240~/50	102	348	88	77	1.20	4.09	0.94	/	Al/Al	
M1110Y	6.7	RSIR	220-240~/50	115	392	99	86	1.20	4.09	0.94	/	Al/Al	
M1111Y	7.2	RSIR	220-240~/50	126	430	108	95	1.20	4.09	0.94	/	Al/Al	VDE,CCC
MM1050Y	3.3	RSIR	220-240~/50	52	177	45	39	1.35	4.61	1.05	/	Al/Al	VDE,CCC
MM1060Y	4.1	RSIR	220-240~/50	70	239	60	53	1.35	4.61	1.05	/	Al/Al	VDE,CCC
MM1070Y	4.9	RSIR	220-240~/50	82	280	71	62	1.35	4.61	1.05	/	Al/Al	VDE,CCC
MM1080Y	5.5	RSIR	220-240~/50	92	314	79	69	1.35	4.61	1.05	/	Al/Al	VDE,CCC
MM1090Y	6.1	RSIR	220-240~/50	102	348	88	77	1.35	4.61	1.05	/	Al/Al	VDE,CCC
MM1110Y	6.7	RSIR	220-240~/50	115	392	99	86	1.35	4.61	1.05	/	Al/Al	VDE,CCC
MM1111Y	7.2	RSIR	220-240~/50	126	430	108	95	1.35	4.61	1.05	/	Al/Al	VDE,CCC
MK1050Y	3.3	RSIR	220-240~/50	52	177	45	39	1.45	4.95	1.13	/	Al/Al	VDE,CCC
		RSCR	220-240~/50					1.55	5.29	1.21	2	Al/Al	VDE,CCC
MK1060Y	4.1	RSIR	220-240~/50	70	239	60	53	1.45	4.95	1.13	/	Al/Al	VDE,CCC
		RSCR	220-240~/50					1.55	5.29	1.21	2	Al/Al	VDE,CCC
MK1070Y	4.9	RSIR	220-240~/50	82	280	71	62	1.45	4.95	1.13	/	Al/Al	VDE,CCC
		RSCR	220-240~/50					1.55	5.29	1.21	2	Al/Al	VDE,CCC
*MK1080Y	5.5	RSIR	220-240~/50	92	314	79	69	1.45	4.95	1.13	/	Al/Al	VDE,CCC
MK1090Y	6.1	RSIR	220-240~/50	102	348	88	77	1.45	4.95	1.13	/	Al/Al	VDE,CCC
MK1110Y	6.7	RSIR	220-240~/50	115	392	99	86	1.45	4.95	1.13	/	Al/Al	VDE,CCC
MK1111Y	7.2	RSIR	220-240~/50	126	430	108	95	1.45	4.95	1.13	/	Al/Al	VDE,CCC
MT1080Y	5.5	RSCR	220-240~/50	92	314	79	69	1.55	5.29	1.21	2.5	Al/Al	VDE,CCC
MT1090Y	6.1	RSCR	220-240~/50	102	348	88	77	1.55	5.29	1.21	3	Al/Al	VDE,CCC
MT1110Y	6.7	RSCR	220-240~/50	115	392	99	86	1.55	5.29	1.21	3.5	Al/Al	VDE,CCC
MT1111Y	7.2	RSCR	220-240~/50	126	430	108	95	1.55	5.29	1.21	3.5	Al/Al	VDE,CCC
MG1050Y	3.3	RSCR	220-240~/50	52	177	45	39	1.65	5.63	1.29	2	Al/Al	VDE,CCC
MG1060Y	4.1	RSCR	220-240~/50	70	239	60	53	1.65	5.63	1.29	2	Al/Al	VDE,CCC
MG1070Y	4.9	RSCR	220-240~/50	82	280	71	62	1.65	5.63	1.29	2	Al/Al	VDE,CCC
MG1080Y	5.5	RSCR	220-240~/50	92	314	79	69	1.65	5.63	1.29	2.5	Al/Al	VDE,CCC
MG1090Y	6.1	RSCR	220-240~/50	102	348	88	77	1.65	5.63	1.29	3	Al/Al	VDE,CCC
MG1110Y	6.7	RSCR	220-240~/50	115	392	99	86	1.65	5.63	1.29	3.5	Al/Al	VDE,CCC
MG1111Y	7.2	RSCR	220-240~/50	126	430	108	95	1.65	5.63	1.29	3.5	Al/Al	VDE,CCC
MH1050Y	3.3	RSCR	220-240~/50	52	177	45	39	1.75	5.97	1.37	2	Cu/Al	VDE,CCC
MH1060Y	4.1	RSCR	220-240~/50	70	239	60	53	1.75	5.97	1.37	2	Cu/Al	

Kompresör Modeli	Silindir Hacmi (cm <sup>3</sup> )	Motor Tipi	Gerilim/ Frekans	Soğutma Kapasitesi				Performans Kat Sayısı			Kapasitör Çalışma Değeri (µF)	Bobin Sargı Maddesi Ana/Yardımcı	Sertifika
				ASHRAE			CECOMAF	ASHRAE		CECOMAF			
				W	BTU/h	Kcal	W	W/W	BTU/h	W/W			
MH1070Y	4.9	RSCR	220-240~/50	82	280	71	62	1.75	5.97	1.37	2	Al/Cu	VDE,CCC
MH1080Y	5.5	RSCR	220-240~/50	92	314	79	69	1.75	5.97	1.37	2	Al/Cu	VDE,CCC
MH1090Y	6.1	RSCR	220-240~/50	102	348	88	77	1.75	5.97	1.37	2	Al/Cu	VDE,CCC
MH1110Y	6.7	RSCR	220-240~/50	115	392	99	86	1.75	5.97	1.37	3	Al/Cu	VDE,CCC
MX1050Y	3.3	RSCR (ePTC)	220-240~/50	52	177	45	39	1.83	6.24	1.43	2	Cu/Cu	VDE,CCC
MX1060Y	4.1	RSCR (ePTC)	220-240~/50	70	239	60	53	1.83	6.24	1.43	2	Cu/Cu	VDE,CCC
MX1070Y	4.9	RSCR (ePTC)	220-240~/50	82	280	71	62	1.83	6.24	1.43	2	Cu/Cu	VDE,CCC
MX1080Y	5.5	RSCR (ePTC)	220-240~/50	92	314	79	69	1.83	6.24	1.43	2	Cu/Cu	VDE,CCC
MX1090Y	6.1	RSCR (ePTC)	220-240~/50	102	348	88	77	1.83	6.24	1.43	2	Cu/Cu	VDE,CCC

## Notlar:

- (1) Tüm veriler haber verilmeksizin değiştirilebilir.  
(2) \*: Geliştiriliyor

Test Koşulları:	(°C)	
	ASHRAE	CECOMAF
Buharlaşma sıcaklığı	-23.3	-25
Yoğuşma sıcaklığı	54.4	55
Aşırı soğuma sıcaklığı	32.2	55
Emiş sıcaklığı	32.2	32.2
Ortam sıcaklığı	32.2	32.2



## VN/VT/VM SERİSİ R600a AKIŞKANLI İNVERTER KOMPRESÖRÜN TEKNİK BİLGİ FORMU(LBP)

## Teknik Bilgi Formu

Kompresör Modeli	Silindir Hacmi (cm3)	Motor Tipi	Frekans	Soğutma Kapasitesi			Performans Kat Sayısı			Bobin Sargı Maddesi	Sertifika	
				ASHRAE		CECOMAF	ASHRAE		CECOMAF			
				W	BTU/h	Kcal	W	W/W	BTU/h			W/W
VMH1113Y*	8.90	BLDC	50(1500rpm)	56	191	48	42	1.55	5.29	1.21	AI	N
			80(2400rpm)	91	311	78	68	1.65	5.63	1.29		
			100(3000rpm)	134	457	115	101	1.62	5.53	1.26		
			130(4200rpm)	170	580	146	128	1.47	5.02	1.15		
VMH1111Y*	7.20	BLDC	44(1320rpm)	66	225	57	50	1.65	5.63	1.29	AI	CCC
			53(1600rpm)	82	280	71	62	1.7	5.80	1.33		
			80(2400rpm)	124	423	107	93	1.75	5.97	1.37		
			100(3000rpm)	155	529	133	116	1.73	5.90	1.35		
VTU1070Y	5.50	BLDC	44(1320rpm)	55	188	47	41	1.65	5.63	1.29	AI	CCC
			53(1600rpm)	75	256	64	56	1.7	5.80	1.33		
			80(2400rpm)	108	369	93	81	1.75	5.97	1.37		
			100(3000rpm)	134	457	115	101	1.73	5.90	1.35		
VTH1070Y	5.50	BLDC	44(1320rpm)	38	130	33	29	1.63	5.56	1.27	AI	N
			53(1600rpm)	50	171	43	38	1.7	5.80	1.33		
			80(2400rpm)	75	256	64	56	1.75	5.97	1.37		
			100(3000rpm)	90	307	77	68	1.72	5.87	1.34		
VTH1111Y	7.20	BLDC	44(1320rpm)	66	225	57	50	1.72	5.87	1.34	AI	N
			53(1600rpm)	82	280	71	62	1.8	6.14	1.40		
			80(2400rpm)	124	423	107	93	1.83	6.24	1.43		
			100(3000rpm)	155	529	133	116	1.8	6.14	1.40		
VTH1113Y	8.90	BLDC	44(1320rpm)	82	280	71	62	1.72	5.97	1.37	AI	N
			53(1600rpm)	101	345	87	76	1.8	6.14	1.40		
			80(2400rpm)	152	519	131	114	1.83	6.31	1.44		
			100(3000rpm)	189	645	163	142	1.8	6.21	1.42		
VTH1116Y*	11.30	BLDC	40(1200rpm)	38	130	33	29	1.63	5.56	1.27	AI	CCC
			53(1600rpm)	50	171	43	38	1.65	5.63	1.29		
			80(2400rpm)	75	256	64	56	1.65	5.63	1.29		
			100(3000rpm)	90	307	77	68	1.62	5.53	1.26		
VTH1116Y*	11.30	BLDC	130(4500rpm)	130	444	112	98	1.6	5.46	1.25	AI	CCC

Kompresör Modeli	Silindir Hacmi (cm3)	Motor Tipi	Frekans	Soğutma Kapasitesi			Performans Kat Sayısı			Bobin Sargı Maddesi	Sertifika	
				ASHRAE		CECOMAF	ASHRAE		CECOMAF			
				W	BTU/h	Kcal	W	W/W	BTU/h			W/W
VTH1070Y	5.50	BLDC	40(1200rpm)	38	130	33	29	1.65	5.63	1.29	AI	N
			53(1600rpm)	50	171	43	38	1.7	5.80	1.33		
			80(2400rpm)	75	256	64	56	1.75	5.97	1.37		
			100(3000rpm)	90	307	77	68	1.73	5.90	1.35		
			150(4500rpm)	130	444	112	98	1.65	5.63	1.29		
VTH1111Y	7.20	BLDC	40(1200rpm)	55	188	47	41	1.7	5.80	1.33	AI	CCC,VDE
			53(1600rpm)	75	256	64	56	1.75	5.97	1.37		
			80(2400rpm)	108	369	93	81	1.78	6.07	1.39		
			100(3000rpm)	134	457	115	101	1.75	5.97	1.37		
			150(4500rpm)	180	614	155	135	1.62	5.53	1.26		
VTH1113Y	8.90	BLDC	40(1200rpm)	65	222	56	49	1.7	5.80	1.33	AI	CCC,VDE
			53(1600rpm)	85	290	73	64	1.75	5.97	1.37		
			80(2400rpm)	130	444	112	98	1.78	6.07	1.39		
			100(3000rpm)	160	546	138	120	1.75	5.97	1.37		
			150(4500rpm)	215	734	185	161	1.62	5.53	1.26		
VTH1116Y	11.30	BLDC	40(1200rpm)	80	273	69	60	1.7	5.80	1.33	AI	CCC
			53(1600rpm)	108	369	93	81	1.75	5.97	1.37		
			80(2400rpm)	165	563	142	124	1.78	6.07	1.39		
			100(3000rpm)	205	699	176	154	1.75	5.97	1.37		
			150(4500rpm)	270	921	232	203	1.62	5.53	1.26		
VTX1070Y	5.50	BLDC	40(1200rpm)	38	130	33	29	1.75	5.97	1.37	AI	CCC
			53(1600rpm)	50	171	43	38	1.83	6.24	1.43		
			80(2400rpm)	75	256	64	56	1.85	6.31	1.44		
			100(3000rpm)	90	307	77	68	1.8	6.14	1.40		
			150(4500rpm)	130	444	112	98	1.65	5.63	1.29		
VTX1111Y	7.20	BLDC	40(1200rpm)	55	188	47	41	1.82	6.21	1.42	AI	CCC
			53(1600rpm)	75	256	64	56	1.85	6.31	1.44		
			80(2400rpm)	108	369	93	81	1.86	6.35	1.45		
			100(3000rpm)	134	457	115	101	1.83	6.24	1.43		
			150(4500rpm)	180	614	155	135	1.65	5.63	1.29		
VTX1113Y	8.90	BLDC	40(1200rpm)	65	222	56	49	1.82	6.21	1.42	AI	CCC
			53(1600rpm)	85	290	73	64	1.85	6.31	1.44		
			80(2400rpm)	130	444	112	98	1.86	6.35	1.45		
			100(3000rpm)	160	546	138	120	1.83	6.24	1.43		
			150(4500rpm)	215	734	185	161	1.65	5.63	1.29		

Kompresör Modeli	Silindir Hacmi (cm <sup>3</sup> )	Motor Tipi	Frekans	Soğutma Kapasitesi			Performans Kat Sayısı			Bobin Sargı Maddesi	Sertifika	
				ASHRAE		CECOMAF	ASHRAE		CECOMAF			
				W	BTU/h	Kcal	W	W/W	BTU/s			W/W
VTX1116Y*	11.30	BLDC	40(1200rpm)	80	273	69	60	1.8	6.14	1.40	Al	CCC
			53(1600rpm)	108	369	93	81	1.83	6.24	1.43		
			80(2400rpm)	165	563	142	124	1.85	6.31	1.44		
			100(3000rpm)	205	699	176	154	1.82	6.21	1.42		
			150(4500rpm)	270	921	232	203	1.62	5.53	1.26		
VTB1070Y	5.50	BLDC	40(1200rpm)	38	130	33	29	1.78	6.07	1.39	Al	CCC
			53(1600rpm)	50	171	43	38	1.87	6.38	1.46		
			80(2400rpm)	75	256	64	56	1.90	6.48	1.48		
			100(3000rpm)	90	307	77	68	1.90	6.48	1.48		
			150(4500rpm)	130	444	112	98	1.70	5.80	1.33		
VTB1111Y	7.20	BLDC	40(1200rpm)	55	188	47	41	1.88	6.41	1.47	Al	CCC
			53(1600rpm)	75	256	64	56	1.92	6.55	1.50		
			80(2400rpm)	108	369	93	81	1.90	6.48	1.48		
			100(3000rpm)	134	457	115	101	1.88	6.41	1.47		
			150(4500rpm)	180	614	155	135	1.70	5.80	1.33		
VTB1113Y	8.90	BLDC	40(1200rpm)	65	222	56	49	1.87	6.38	1.46	Al	CCC
			53(1600rpm)	85	290	73	64	1.92	6.55	1.50		
			80(2400rpm)	130	444	112	98	1.90	6.48	1.48		
			100(3000rpm)	160	546	138	120	1.88	6.41	1.47		
			150(4500rpm)	215	734	185	161	1.70	5.80	1.33		
VTD1113Y	8.90	BLDC	33(990rpm)	53	181	46	40	1.80	6.14	1.40	Cu	CCC
			40(1200rpm)	65	222	56	49	1.95	6.65	1.52		
			53(1600rpm)	85	290	73	64	2.00	6.82	1.56		
			80(2400rpm)	130	444	112	98	1.98	6.76	1.54		
			100(3000rpm)	160	546	138	120	1.92	6.55	1.50		
			150(4500rpm)	215	734	185	161	1.70	5.80	1.33		
VTD1111Y	7.20	BLDC	33(990rpm)	45	154	39	34	1.80	6.14	1.40	Cu	N
			40(1200rpm)	55	188	47	41	1.95	6.65	1.52		
			53(1600rpm)	75	256	64	56	2.00	6.82	1.56		
			80(2400rpm)	108	369	93	81	1.98	6.76	1.54		
			100(3000rpm)	134	457	115	101	1.92	6.55	1.50		
			150(4500rpm)	180	614	155	135	1.70	5.80	1.33		
VTD1070Y	5.50	BLDC	33(990rpm)	30	102	26	23	1.7	5.80	1.33	Al	N
			40(1200rpm)	38	130	33	29	1.9	6.48	1.48		
			53(1600rpm)	50	171	43	38	1.95	6.65	1.52		
			80(2400rpm)	75	256	64	56	1.93	6.59	1.51		
			100(3000rpm)	90	307	77	68	1.90	6.48	1.48		
			150(4500rpm)	130	444	112	98	1.70	5.80	1.33		

Kompresör Modeli	Silindir Hacmi (cm <sup>3</sup> )	Motor Tipi	Frekans	Soğutma Kapasitesi			Performans Kat Sayısı			Bobin Sargı Maddesi	Sertifika	
				ASHRAE		CECOMAF	ASHRAE		CECOMAF			
				W	BTU/h	Kcal	W	W/W	BTU/s			W/W
VNX1116Y	11.3	BLDC	40(1200rpm)	80	273	69	60	1.80	6.14	1.40	Al	CCC
			53(1600rpm)	108	369	93	81	1.85	6.31	1.44		
			80(2400rpm)	165	563	142	124	1.85	6.31	1.44		
			100(3000rpm)	205	699	176	154	1.85	6.31	1.44		
			150(4500rpm)	280	955	241	210	1.67	5.70	1.30		
VNB1116Y	11.3	BLDC	40(1200rpm)	80	273	69	60	1.85	6.31	1.44	Cu	CCC
			53(1600rpm)	108	369	93	81	1.93	6.59	1.51		
			80(2400rpm)	165	563	142	124	1.91	6.52	1.49		
			100(3000rpm)	205	699	176	154	1.87	6.38	1.46		
			150(4500rpm)	280	955	241	210	1.68	5.73	1.31		
VNB1119Y	13.2	BLDC	40(1200rpm)	95	324	82	71	1.82	6.21	1.42	Cu	N
			53(1600rpm)	128	437	110	96	1.9	6.48	1.48		
			80(2400rpm)	190	648	163	143	1.88	6.41	1.47		
			100(3000rpm)	232	792	199	174	1.86	6.35	1.45		
			150(4500rpm)	316	1078	272	237	1.7	5.8	1.33		
VND1111Y	7.20	BLDC	33(1000rpm)	45	154	39	34	1.88	6.41	1.47	Cu	CCC
			53(1600rpm)	75	256	64	56	1.98	6.76	1.54		
			80(2400rpm)	108	369	93	81	1.95	6.65	1.52		
			100(3000rpm)	134	457	115	101	1.91	6.52	1.49		
			150(4500rpm)	190	648	163	143	1.72	5.87	1.34		
VND1113Y	8.90	BLDC	33(1000rpm)	54	184	46	41	1.88	6.41	1.47	Cu	CCC
			53(1600rpm)	85	290	73	64	1.98	6.76	1.54		
			80(2400rpm)	130	444	112	98	1.95	6.65	1.52		
			100(3000rpm)	160	546	138	120	1.91	6.52	1.49		
			150(4500rpm)	225	768	193	169	1.72	5.87	1.34		
VND1113Y+*	8.9	BLDC	30(900rpm)	48	164	41	36	1.7	5.80	1.33	Cu	CCC
			40(1200rpm)	65	222	56	49	1.95	6.65	1.52		
			53(1600rpm)	85	290	73	64	2.05	6.99	1.60		
			80(2400rpm)	132	450	113	99	2.03	6.93	1.58		
			100(3000rpm)	160	546	138	120	1.93	6.59	1.51		
150(4500rpm)	225	768	193	169	1.74	5.94	1.36					

## Notlar:

- (1) Tüm veriler haber verilmeksizin değiştirilebilir.
- (2) \*: Geliştiriliyor

Test koşulları:	(°C)	ASHRAE	CECOMAF
Buharlaşma sıcaklığı	-23.3		-25
Yoğuşma sıcaklığı	54.4		55
Aşırı soğuma sıcaklığı	32.2		55
Emiş sıcaklığı	32.2		32.2
Ortam sıcaklığı	32.2		32.2



## VN SERİSİ R134a AKIŞKANLI İNVERTER KOMPRESÖRÜN TEKNİK BİLGİ FORMU (LBP)

Kompresör Modeli	Silindir Hacmi (cm <sup>3</sup> )	Motor Tipi	Dönme Hızı	Soğutma Kapasitesi				Performans Kat Sayısı			Bobin Sargı Maddesi	Sertifika
				ASHRAE			CECOMAF	ASHRAE		CECOMAF		
				W	BTU/h	Kcal	W	W/W	BTU/h	W/W		
VNC1113Z	5.5	BLDC	1200	60	205	52	45	1.60	5.46	1.25	Cu	UL
			1600	82	280	71	62	1.68	5.73	1.31		
			2400	125	427	107	94	1.72	5.87	1.34		
			3000	158	539	136	119	1.70	5.80	1.33		
			4500	240	819	206	180	1.60	5.46	1.25		
VNC1118Z	7.2	BLDC	1200	85	290	73	64	1.60	5.46	1.25	Cu	CCC
			1600	111	379	95	83	1.68	5.73	1.31		
			2400	167	570	144	125	1.72	5.87	1.34		
			3000	207	706	178	155	1.70	5.80	1.33		
			4500	310	1058	267	233	1.60	5.46	1.25		

## Notlar:

- (1) Tüm veriler haber verilmeden değiştirilebilir.  
(2) \*: Geliştiriliyor

Test Koşulları:	(°C)	ASHRAE	CECOMAF
Buharlaşma sıcaklığı	-23.3	-23.3	-25
Yoğunlaşma sıcaklığı	54.4	54.4	55
Alt soğuma sıcaklığı	32.2	32.2	32.2
Emme sıcaklığı	32.2	32.2	32.2
Ortam sıcaklığı	32.2	32.2	32.2

## KALİTE KONTROL AŞAMASI



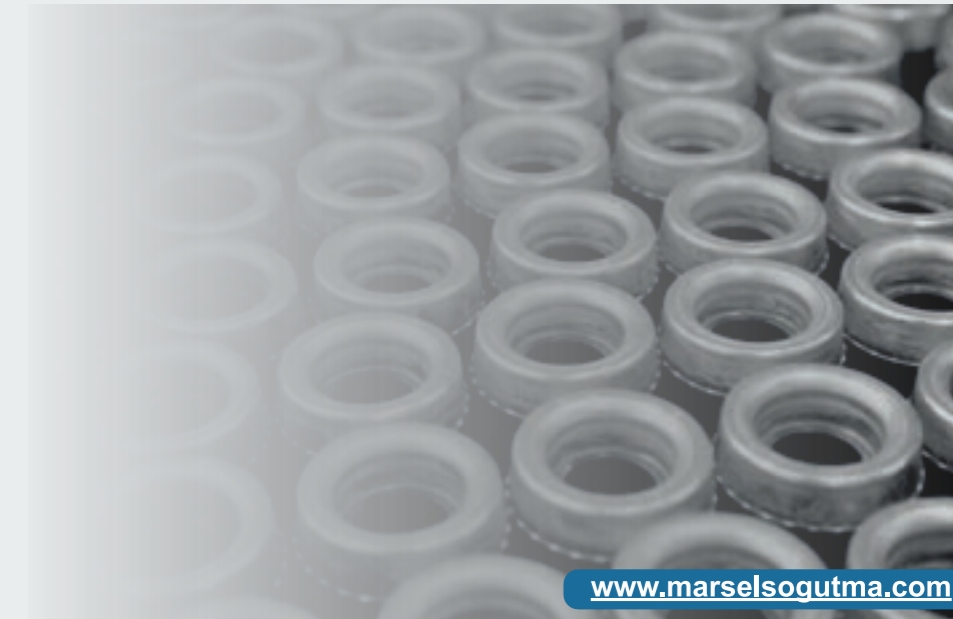
## VT SERİSİ R290 AKIŞKANLI İNVERTER KOMPRESÖRÜN TEKNİK BİLGİ FORMU (LBP)

Kompresör Modeli	Silindir Hacmi (cm <sup>3</sup> )	Motor Tipi	Dönme Hızı	Soğutma Kapasitesi				Performans Kat Sayısı			Bobin Sargı Maddesi Ana/Yardımcı	Sertifika
				ASHRAE			CECOMAF	ASHRAE		CECOMAF		
				W	BTU/h	Kcal	W	W/W	BTU/h	W/W		
VTH3125U*	5.7	BLDC	1600	154	525	132	116	1.65	5.63	1.29	AL/AL	N
			2400	237	809	204	178	1.75	5.97	1.37		
			3000	300	1024	258	225	1.78	6.07	1.39		
			4500	445	1518	383	334	1.72	5.87	1.34		
VTG3125HU*	5.7	BLDC	1600	157	536	135	118	1.55	5.29	1.21	AL/AL	N
			2400	235	802	202	176	1.65	5.63	1.29		
			3000	294	1003	253	221	1.68	5.73	1.31		
			4500	441	1505	379	331	1.62	5.53	1.26		
VTH3132U*	7.2	BLDC	1600	194	662	167	146	1.65	5.63	1.29	AL/AL	N
			2400	299	1020	257	224	1.75	5.97	1.37		
			3000	379	1293	326	284	1.78	6.07	1.39		
			4500	562	1918	483	422	1.72	5.87	1.34		
VTH3136U*	8.1	BLDC	1600	218	744	187	164	1.65	5.63	1.29	AL/AL	N
			2400	336	1146	289	252	1.75	5.97	1.37		
			3000	426	1454	366	320	1.78	6.07	1.39		
			4500	632	2156	543	474	1.72	5.87	1.34		
VTH3139U*	8.9	BLDC	1600	240	819	206	180	1.65	5.63	1.29	AL/AL	N
			2400	370	1262	318	278	1.75	5.97	1.37		
			3000	468	1597	402	351	1.78	6.07	1.39		
			4500	695	2371	598	521	1.72	5.87	1.34		

## Notlar:

- (1) Tüm veriler haber verilmeden değiştirilebilir.  
(2) \*: Geliştiriliyor

Test Koşulları:	(°C)	ASHRAE	CECOMAF
Buharlaşma sıcaklığı	-23.3	-23.3	-25
Yoğunlaşma sıcaklığı	54.4	54.4	55
Alt soğuma sıcaklığı	32.2	32.2	55
Emme sıcaklığı	32.2	32.2	32.2
Ortam sıcaklığı	32.2	32.2	32.2



## DÜŞÜK GERİLİM BAŞLATMALI R600a AKIŞKANLI KOMPRESÖRÜN TEKNİK BİLGİ FORMU

## Teknik Bilgi Formu

Kompresör Modeli	Silindir Hacmi (cm <sup>3</sup> )	Motor Tipi	Gerilim/ Frekans	Soğutma Kapasitesi			Performans Kat Sayısı			Kapasitör Çalışma Değeri (µF)	Bobin Sargı Maddesi Ana/Yardımcı	Sertifika	
				ASHRAE		CECOMAF	ASHRAE		CECOMAF				
				W	BTU/h	Kcal	W	W/W	BTU/h				W/W
MM1080Y	5.5	RSCR	160-240~/50	90	307	77	68	1.35	4.61	1.05	/	Al/Al	CCC
MM1090Y	6.1	RSCR	160-240~/50	100	341	86	75	1.35	4.61	1.05	/	Al/Al	CCC
MM1110Y	6.7	RSCR	160-240~/50	114	389	98	86	1.35	4.61	1.05	/	Al/Al	CCC
MK1090Y	6.1	RSCR	160-240~/50	102	348	88	77	1.55	5.29	1.21	3.0	Al/Cu	CCC,VDE
MK1110Y	6.7	RSIR	160-240~/50	110	375	95	83	1.45	4.95	1.13	3.0	Al/Al	
MG1110Y	6.7	RSCR	160-240~/50	110	375	95	83	1.62	5.53	1.26	3.5	Al/Cu	
T1110Y	6.7	RSIR	160-250~/50	115	392	99	86	1.42	4.8	1.1	/	Al/Al	CB
T1112Y	8.1	RSIR	160-250~/50	140	478	120	105	1.42	4.8	1.1	/	Al/Al	CB
T1114Y	9.6	RSIR	160-250~/50	168	573	144	126	1.42	4.8	1.1	/	Al/Al	
TT1090Y	6.0	RSCR	160-250~/50	115	392	99	86	1.55	5.29	1.21	3.0	Al/Al	CB,CCC
TT1111Y	7.2	RSCR	160-250~/50	126	430	108	95	1.55	5.29	1.21	3.0	Al/Al	CB,CCC
TT1116Y	10.5	RSCR	160-250~/50	182	621	156	137	1.55	5.29	1.21	4.0	Al/Al	CCC
TT1113Y	8.9	RSCR	135-250~/50	155	529	133	116	1.55	5.29	1.21	5.0	Al/Al	CB
TT1110GY	6.7	RSIR	160-250~/50	115	392	99	86	1.52	5.19	1.19	/	Al/Al	CB,CCC
		RSCR		115	392	99	86	1.60	5.46	1.25	2.0		
TT1111GY	7.2	RSIR	160-250~/50	126	430	108	95	1.52	5.46	1.25		Al/Al	CB
		RSCR		126	430	108	95	1.60	5.46	1.25			
TT1112GY	8.1	RSIR	160-250~/50	140	478	120	105	1.52	5.19	1.19	/	Al/Al	CB,CCC
		RSCR		140	478	120	105	1.60	5.46	1.25	4.0		
TT1113GY	8.9	RSIR	160-250~/50	155	529	133	116	1.52	5.19	1.19	/	Al/Al	CB,CCC
		RSCR		155	529	133	116	1.60	5.46	1.25	4.0		
TT1114GY	9.6	RSIR	160-250~/50	168	573	144	126	1.52	5.19	1.19	/	Al/Al	CB,CCC
		RSCR		168	573	144	126	1.60	5.46	1.25	4.0		
TT1116GY	10.5	RSIR	160-250~/50	184	628	158	138	1.52	5.46	1.25		Al/Al	CB
		RSCR		184	628	158	138	1.60	5.46	1.25			
TT1117GY	11.3	RSIR	160-250~/50	198	676	170	149	1.52	5.19	1.19	/	Al/Al	CB,CCC
		RSCR		198	676	170	149	1.60	5.46	1.25	4.0		
TU1070Y	5.0	RSCR	160-250~/49	82	280	71	62	1.62	5.53	1.26	2.0	Al/Al	
TU1080Y	5.5	RSCR	160-250~/50	92	314	79	69	1.62	5.53	1.26	2.0	Al/Al	
TU1090Y	6.0	RSCR	160-250~/50	102	348	88	77	1.62	5.53	1.26		Al/Al	
TU1110Y	6.7	RSCR	160-250~/50	115	392	99	86	1.62	5.53	1.26		Al/Al	
TU1111Y	7.2	RSCR	160-250~/50	126	430	108	95	1.62	5.53	1.26	4.0	Al/Al	
TU1112Y	8.1	RSCR	160-250~/50	140	478	120	105	1.62	5.53	1.26		Al/Al	
TU1113Y	8.9	RSCR	160-250~/50	155	529	133	116	1.62	5.53	1.26	4.0	Al/Al	
TU1114Y	9.6	RSCR	160-250~/50	168	573	144	126	1.62	5.53	1.26		Al/Al	
TG1080Y	5.5	RSCR	160-250~/50	92	314	79	69	1.68	5.73	1.31		Al/Al	CB
TG1090Y	6.0	RSCR	160-250~/50	102	348	88	77	1.68	5.73	1.31		Al/Al	CB

Kompresör Modeli	Silindir Hacmi (cm <sup>3</sup> )	Motor Tipi	Gerilim/ Frekans	Soğutma Kapasitesi			Performans Kat Sayısı			Kapasitör Çalışma Değeri (µF)	Bobin Sargı Maddesi Ana/Yardımcı	Sertifika	
				ASHRAE		CECOMAF	ASHRAE		CECOMAF				
				W	BTU/h	Kcal	W	W/W	BTU/h				W/W
TG1110Y	6.7	RSCR	160-250~/50	115	392	99	86	1.68	5.73	1.31		Al/Al	CB
TG1111Y	7.2	RSCR	160-250~/50	126	430	108	95	1.68	5.73	1.31		Al/Al	CB
TG1112Y	8.1	RSCR	160-250~/50	140	478	120	105	1.68	5.73	1.31		Al/Al	CB
TG1113Y	8.9	RSCR	160-250~/50	155	529	133	116	1.68	5.73	1.31		Al/Al	CB
TG1114Y	9.6	RSCR	160-250~/50	168	573	144	126	1.68	5.73	1.31		Al/Al	CB
TH1111Y*	7.2	RSCR	160-250~/50	126	430	108	95	1.75	5.97	1.37		Al/Al	CB
TX1070Y	5.0	RSCR	160-250~/50	82	280	71	62	1.80	6.14	1.40	2.0	Al/Cu	CB
TX1080Y*	5.5	RSCR	160-250~/50	92	314	79	69	1.83	6.24	1.43		Al/Cu	
TX1080Y	5.5	RSCR	160-250~/50	92	314	79	69	1.80	6.14	1.40	2.5	Al/Cu	
TX1090Y	6.0	RSCR	160-250~/50	102	348	88	77	1.80	6.14	1.40	2.5	Al/Cu	
TX1110Y	6.7	RSCR	160-250~/50	112	382	96	84	1.80	6.14	1.40	3.0	Al/Cu	CB
TX1111Y	7.2	RSCR	160-250~/50	126	430	108	95	1.80	6.14	1.40	3.0	Al/Cu	CB,CE
TX1112Y*	8.1	RSCR	160-250~/50	140	478	120	105	1.83	6.24	1.43		Al/Cu	
TX1112Y	8.1	RSCR	160-250~/50	140	478	120	105	1.80	6.14	1.40	3.0	Al/Cu	
TX1113Y	8.9	RSCR	160-250~/50	155	529	133	116	1.80	6.14	1.40	3.5	Al/Cu	
TX1113Y	8.9	RSCR	160-250~/50	155	529	133	116	1.80	6.14	1.40	4.0	Cu/Cu	CB
TB1080Y*	5.5	RSCR	160-250~/50	92	314	79	69	1.83	6.24	1.43		Al/Cu	
TX1114Y	9.6	RSCR	160-250~/50	168	573	144	126	1.80	6.14	1.40	4.0	Al/Cu	CB,VDE
TX1116Y	10.5	RSCR	160-250~/50	186	635	160	140	1.80	6.14	1.40	4.0	Al/Cu	CB
TB1080Y	5.5	RSCR	160-250~/50	92	314	79	69	1.83	6.24	1.43	2.5	Al/Cu	
TB1090Y	6.0	RSCR	160-250~/50	102	348	88	77	1.83	6.24	1.43	2.5	Al/Cu	
TB1110Y	6.7	RSCR	160-250~/50	112	382	96	84	1.83	6.24	1.43	3.0	Al/Cu	CB
TB1111Y	7.2	RSCR	160-250~/50	126	430	108	95	1.80	6.14	1.40	3.0	Al/Cu	CB,CE
TX1112Y*	8.1	RSCR	160-250~/50	140	478	120	105	1.83	6.24	1.43		Al/Cu	
TB1112Y	8.1	RSCR	160-250~/50	140	478	120	105	1.83	6.24	1.43	3.0	Al/Cu	
TB1113Y	8.9	RSCR	160-250~/50	155	529	133	116	1.83	6.24	1.43	3.5	Al/Cu	CB
TB1114Y*	9.6	RSCR	160-250~/50	168	573	144	126	1.83	6.24	1.43	4.0	Al/Cu	CB
TB1114Y	9.6	RSCR	160-250~/50	168	573	144	126	1.83	6.24	1.43	4.0	Al/Cu	CB,VDE
TB1116Y	10.5	RSCR	160-250~/50	186	635	160	140	1.83	6.24	1.43	4.0	Al/Cu	CB
N1120Y	13.2	RSIR	160-240~/50	230	785	198	173	1.35	4.61	1.05	-	Cu/Cu	CCC,VDE
NT1117Y	11.3	RSIR	160-240~/50	198	676	170	149	1.55	5.29	1.21	4.0	Al/Cu	
NS1119Y	12.1	RSCR	160-250~/50	215	734	185	161	1.66	5.66	1.29	5.0	Al/Cu	CCC,CB
NB1116Y	10.5	RSCR	160-250~/50	186	635	160	140	1.80	6.14	1.40	4.0	Cu/Cu	VDE

## Notlar:

(1) Tüm veriler haber verilmeksizin değiştirilebilir.

(2) \*: Geliştiriliyor

Test koşulları:	(°C)	ASHRAE	CECOMAF
Buharlaşma sıcaklığı	-23.3	-25	
Yoğuşma sıcaklığı	54.4	55	
Aşırı soğuma sıcaklığı	32.2	55	
Emiş sıcaklığı	32.2	32.2	
Ortam sıcaklığı	32.2	32.2	





Kompresör Modeli	Silindir Hacmi (cm3)	Motor Tipi	Gerilim/ Frekans	Soğutma Kapasitesi				Performans Kat Sayısı				Kapasitör Çalışma Değeri (µF)	Bobin Sargı Maddesi Ana/Yardımcı	Sertifika
				ASHRAE		AHAM		ASHRAE		AHAM				
				W	BTU/h	W	BTU/h	COP	EER	COP	EER			
MM1060HY*	3.3	RSIR	115~/60	60	205	66	240	1.35	4.61	1.58	5.39	/	Al/Al	UL
MM1070HY*	4.1	RSIR	115~/60	82	280	90	327	1.35	4.61	1.58	5.39	/	Al/Al	UL
MK1110HY*	6.1	RSIR	115~/60	115	392	127	459	1.45	4.95	1.70	5.79	/	Al/Al	UL
MG1060HY*	3.3	RSCR	115~/60	60	205	66	240	1.65	5.63	1.93	6.59	6	Cu/Al	UL
MG1070HY*	4.1	RSCR	115~/60	82	280	90	327	1.65	5.63	1.93	6.59	6	Cu/Al	UL
T1080HY	5.0	RSIR	115~/60	95	324	105	379	1.45	4.95	1.70	5.79	/	Al/Al	UL
T1110HY	5.5	RSIR	115~/60	110	375	121	439	1.45	4.95	1.70	5.79	/	Al/Al	UL
TT1110HY	5.5	RSIR	115~/60	110	375	121	439	1.58	5.39	1.85	6.31	/	Al/Al	UL
TT1111HY	6.0	RSCR	115~/60	123	420	135	491	1.60	5.46	1.87	6.39	6	Al/Al	UL
TT1112HY	6.7	RSCR	115~/60	140	478	154	559	1.60	5.46	1.87	6.39	8	Al/Al	UL
TT1114HY	8.1	RSCR	115~/60	168	573	185	671	1.58	5.39	1.85	6.31	/	Al/Al	UL
TT1116HY	8.9	RSCR	115~/60	184	628	202	735	1.58	5.39	1.85	6.31	10	Al/Al	UL
TU1110HY	5.5	RSCR	115~/60	110	375	121	439	1.62	5.53	1.90	6.47	8	Al/Al	UL
TG1111HY	6.0	RSCR	115~/60	123	420	135	491	1.68	5.73	1.97	6.71	8	Al/Al	UL
TG1112HY	6.7	RSCR	115~/60	140	478	154	559	1.68	5.73	1.97	6.71	8	Al/Al	UL
TG1114HY	8.1	RSCR	115~/60	168	573	185	671	1.68	5.73	1.97	6.71	10	Al/Al	UL
TG1116HY	8.9	RSCR	115~/60	184	628	202	735	1.68	5.73	1.97	6.71	10	Al/Al	UL
TH1110HY	5.5	RSCR	115~/60	110	375	121	439	1.75	5.97	2.05	6.99	10	Al/Al	UL
TH1111HY	6.0	RSCR	115~/60	123	420	135	491	1.75	5.97	2.05	6.99	10	Al/Al	UL
TH1112HY	6.7	RSCR	115~/60	140	478	154	559	1.75	5.97	2.05	6.99	10	Al/Al	UL
TH1114HY	8.1	RSCR	115~/60	168	573	185	671	1.75	5.97	2.05	6.99	10	Al/Al	UL
TH1116HY	8.9	RSCR	115~/60	184	628	202	735	1.75	5.97	2.05	6.99	12	Al/Al	UL
TX1080HY	5.0	RSCR	115~/60	95	324	105	379	1.80	6.14	2.11	7.19	8	Al/Cu	UL
TX1110HY	5.5	RSCR	115~/60	110	375	121	439	1.80	6.14	2.11	7.19	6	Al/Cu	UL
TX1111HY	6.0	RSCR	115~/60	123	420	135	491	1.80	6.14	2.11	7.19	6	Al/Cu	UL
TX1112HY	6.7	RSCR	115~/60	140	478	154	559	1.80	6.14	2.11	7.19	10	Al/Cu	UL
TX1114HY	8.1	RSCR	115~/60	168	573	185	671	1.80	6.14	2.11	7.19	10	Al/Cu	UL
TX1116HY	8.9	RSCR	115~/60	184	628	202	735	1.80	6.14	2.11	7.19	10	Cu/Al	N
TB1080HY	5.0	RSCR	115~/60	95	324	105	379	1.85	6.31	2.16	7.39	8	Al/Cu	UL
TB1110HY	5.5	RSCR	115~/60	110	375	121	439	1.85	6.31	2.16	7.39	6	Al/Cu	UL
TB1111HY	6.0	RSCR	115~/60	123	420	135	491	1.85	6.31	2.16	7.39	6	Al/Cu	UL
TB1112HY	6.7	RSCR	115~/60	140	478	154	559	1.85	6.31	2.16	7.39	10	Al/Cu	UL
TB1114HY	8.1	RSCR	115~/60	168	573	185	671	1.85	6.31	2.16	7.39	10	Al/Cu	UL
TB1116HY	8.9	RSCR	115~/60	184	628	202	735	1.85	6.31	2.16	7.39	10	Cu/Al	UL
N1110HY	6.0	RSIR	115~/60	123	420	135	462	1.40	4.78	1.64	5.59	/	Cu/Cu	UL
N1116HY	9.6	RSIR	115~/60	196	669	216	736	1.40	4.78	1.64	5.59	/	Cu/Cu	UL
N1119HY	11.3	RSIR	115~/60	225	768	248	845	1.30	4.44	1.52	5.19	/	Al/Cu	UL

Kompresör Modeli	Silindir Hacmi (cm3)	Motor Tipi	Gerilim/ Frekans	Soğutma Kapasitesi				Performans Kat Sayısı				Kapasitör Çalışma Değeri (µF)	Bobin Sargı Maddesi Ana/Yardımcı	Sertifika
				ASHRAE		AHAM		ASHRAE		AHAM				
				W	BTU/h	W	BTU/h	COP	EER	COP	EER			
NK1112HY	6.7	RSIR	115~/60	140	478	154	525	1.45	4.95	1.70	5.79	/	Cu/Cu	UL
NU1118HY	10.5	RSCR	115~/60	204	696	224	766	1.58	5.39	1.85	6.31	10	Cu/Cu	UL
NS1112HY	6.7	RSCR	115~/60	140	478	154	525	1.68	5.73	1.97	6.71	8	Cu/Cu	UL
NS1114HY	8.1	RSCR	115~/60	166	566	183	623	1.68	5.73	1.97	6.71	10	Cu/Cu	UL
NB1114HY	8.1	RSCR	115~/60	166	566	183	623	1.82	6.21	2.13	7.27	10	Cu/Cu	UL
NB1114HY	8.1	RSCR	115~/60	166	566	183	623	1.82	6.21	2.13	7.27	10	Al/Cu	UL
NB1116HY*	8.9	RSCR (ePTC)	115~/60	184	628	202	691	1.82	6.21	2.13	7.27	10	Al/Cu	UL
NB1116HY	8.9	RSCR (ePTC)	115~/60	184	628	202	691	1.82	6.21	2.13	7.27	10	Cu/Cu	UL
NB1118HY	9.6	RSCR (ePTC)	115~/60	203	693	223	762	1.82	6.21	2.13	7.27	10	Cu/Cu	UL
NB1119HY	10.5	RSCR (ePTC)	115~/60	220	751	242	826	1.87	6.38	2.19	7.47	15	Cu/Cu	UL
NB1120HY	11.3	RSCR (ePTC)	115~/60	238	812	262	893	1.78	6.07	2.08	7.11	12	Cu/Cu	UL
NE1114HY	8.1	RSCR (ePTC)	115~/60	166	566	183	623	1.88	6.41	2.20	7.51	10	Al/Cu	UL
NE1116HY*	8.9	RSCR (ePTC)	115~/60	186	635	205	698	1.9	6.48	2.22	7.59	10	Al/Cu	UL

## KAÇAK TEST AŞAMASI



Kompresör Modeli	Silindir Hacmi (cm3)	Motor Tipi	Gerilim/ Frekans	Soğutma Kapasitesi			Performans Kat Sayısı			Kapasitör Çalışma Değeri (µF)	Bobin Sargı Maddesi Ana/Yardımcı	Sertifika	
				ASHRAE		CECOMAF	ASHRAE		CECOMAF				
				W	BTU/h	Kcal	W	W/W	BTU/h				W/W
N1080DY	5.0	RSIR	220~/60	90	307	77	68	1.40	4.78	1.09	/	Al/Al	UL
N1110DY	6.0	RSIR	220~/60	123	420	106	92	1.40	4.78	1.09	/	Al/Al	UL
N1112DY	6.7	RSIR	220~/60	140	478	120	105	1.40	4.78	1.09	/	Al/Al	UL
N1114DY	8.9	RSIR	220~/60	175	597	150	131	1.40	4.78	1.09	/	Al/Al	UL
N1114DY*	8.9	RSCR	220~/60	185	631	159	139	1.40	4.78	1.09	/	Al/Al	CB
				185	631	159	139	1.52	5.19	1.19	/	Al/Al	CB
N1116DY	9.6	RSIR	220~/60	196	669	169	147	1.45	4.95	1.13	/	Al/Al	UL
N1080DY	5.0	RSIR	220~/60	90	307	77	68	1.40	4.78	1.09	/	Cu/Cu	UL
N1110DY	6.0	RSIR	220~/60	123	420	106	92	1.40	4.78	1.09	/	Cu/Cu	UL
N1113DY	8.1	RSIR	220~/60	154	525	132	116	1.45	4.95	1.13	/	Cu/Cu	UL
N1114DY	8.9	RSIR	220~/60	175	597	150	131	1.40	4.78	1.09	/	Cu/Cu	UL
N1116DY	9.6	RSIR	220~/60	196	669	169	147	1.45	4.95	1.13	/	Cu/Cu	UL
NU1121DY	12.3	RSCR	220~/60	240	819	206	180	1.62	5.5	1.3	5.0	Cu/Cu	VDE
NS1114DY	8.1	RSCR	220~/60	168	573	144	126	1.68	5.7	1.3	4.0	Cu/Cu	VDE
NS1114DY	8.1	RSCR	220~/60	168	573	144	126	1.68	5.7	1.3	4.0	Al/Al	VDE
NS1117DY	9.6	RSCR	220~/60	198	676	170	149	1.68	5.7	1.3	4.0	Cu/Cu	VDE
NS1117DY	9.6	RSCR	220~/60	198	676	170	149	1.68	5.7	1.3	4.0	Al/Cu	VDE
NS1121DY	12.3	RSCR	220~/60	245	836	211	184	1.68	5.7	1.3	4.0	Cu/Cu	VDE
NB1114DY	8.1	RSCR	220V/60Hz	166	566	143	124.5	1.83	6.24	1.43	4.0	Cu/Cu	VDE
NB1116DY	9.6	RSCR	220V/60Hz	196	669	169	147	1.83	6.24	1.43	4.0	Cu/Cu	VDE
TT1090DY	5.5	RSCR	220~/60	106	362	91	80	1.55	5.29	1.21	/	Al/Al	CB
TG1070KY	5.0	RSCR	220~/50	82	280	71	62	1.65	5.63	1.29	2	Al/Al	CB
			220~/60	94	321	81	71	1.68	5.73	1.31			
TG1080KY	5.5	RSCR	220~/50	92	314	79	69	1.65	5.63	1.29	2	Al/Al	VDE
			220~/60	106	362	91	80	1.68	5.73	1.31			
TG1090KY	6.0	RSCR	220~/50	102	348	88	77	1.65	5.63	1.29	4	Al/Al	VDE
			220~/60	122	418	105	92	1.68	5.73	1.31			
TG1110KY	6.7	RSCR	220~/50	115	392	99	86	1.65	5.63	1.29	4	Al/Al	CB
			220~/60	135	461	116	101	1.68	5.73	1.31			
TG1111KY	7.2	RSCR	220~/50	126	430	108	95	1.65	5.63	1.29	4	Al/Al	VDE
			220~/60	148	505	127	111	1.68	5.73	1.31			
TG1112KY	8.1	RSCR	220~/50	140	478	120	105	1.65	5.63	1.29	4	Al/Al	CB
			220~/60	164	560	141	123	1.68	5.73	1.31			
TG1113KY	8.9	RSCR	220~/50	152	519	131	114	1.65	5.63	1.29	4	Al/Al	VDE
			220~/60	180	614	155	135	1.68	5.73	1.31			
TG1114KY	9.6	RSCR	220~/50	168	573	144	126	1.65	5.63	1.29	4	Al/Al	VDE
			220~/60	196	669	169	147	1.68	5.73	1.31			
TH1080KY	5.5	RSCR	220~/50	92	314	79	69	1.72	5.87	1.34	3	Al/Al	CB
			220~/60	106	362	91	80	1.75	5.97	1.37			
TX1113KY	8.9	RSCR	220~/50	152	519	131	114	1.77	6.04	1.38	4	Cu/Al	CB
			220~/60	180	614	155	135	1.80	6.14	1.40			
N1117KY	11.3	RSCR	160-250~/50	196	669	169	147	1.40	4.78	1.09	4.0	Al/Al	VDE
			160-250~/60	225	769	194	169	1.49	5.08	1.16	4.0	Al/Al	VDE

Kompresör Modeli	Silindir Hacmi (cm3)	Motor Tipi	Gerilim/ Frekans	Soğutma Kapasitesi			Performans Kat Sayısı			Kapasitör Çalışma Değeri (µF)	Bobin Sargı Maddesi Ana/Yardımcı	Sertifika	
				ASHRAE		CECOMAF	ASHRAE		CECOMAF				
				W	BTU/h	Kcal	W	W/W	BTU / Wh				W/W
MM1050FY	3.3	RSIR	100~/50	52	177	45	39	1.40	4.78	1.09	/	Al/Al	N
			100~/60	60	205	52	45	1.40	4.78	1.09			
MK1050FY	3.3	RSIR	100~/50	52	177	45	39	1.45	4.95	1.13	/	Al/Al	N
			100~/60	60	205	52	45	1.50	5.12	1.17			
MK1090FY	6.1	RSCR	100~/50	102	348	88	77	1.51	5.15	1.18	8	Cu/Cu	N
			100~/60	117	399	101	88	1.58	5.39	1.23			
MG1090FY	6.1	RSCR	100~/50	102	348	88	77	1.65	5.63	1.29	8	Cu/Cu	N
			100~/60	117	399	101	88	1.66	5.66	1.29			
MG1090FY*	6.1	RSCR	100~/50	102	348	88	77	1.65	5.63	1.29	10	Cu/Al	N
			100~/60	116	396	100	87	1.68	5.73	1.31			
MG1111FY*	7.2	RSCR	100~/50	126	430	108	95	1.65	5.63	1.29	8	Cu/Al	N
			100~/60	145	495	125	109	1.68	5.73	1.31			
TH1090FY	6.0	RSCR	100~/50	102	348	88	77	1.72	5.87	1.34	8	Cu/Cu	N
			100~/60	116	396	100	87	1.75	5.97	1.37			
TH1111FY	7.2	RSCR	100~/50	126	430	108	95	1.73	5.90	1.35	10	Cu/Cu	N
			100~/60	145	495	125	109	1.75	5.97	1.37			
TH1090FY	6.0	RSCR	100~/50	102	348	88	77	1.72	5.87	1.34	8	Al/Al	N
			100~/60	116	396	100	87	1.73	5.90	1.35			
TH1111FY	7.2	RSCR	100~/50	126	430	108	95	1.72	5.87	1.34	10	Al/Al	N
			100~/60	145	495	125	109	1.73	5.90	1.35			
TX1113FY	8.9	RSCR	100~/50	152	519	131	114	1.77	6.04	1.38	10	Al/Cu	N
			100~/60	175	597	150	131	1.78	6.07	1.39			
TB1090FY	6.0	RSCR	100~/50	102	348	88	77	1.80	6.14	1.40	10	Al/Cu	N
			100~/60	116	396	100	87	1.82	6.21	1.42			
TB1110FY	6.7	RSCR	100~/50	115	392	99	86	1.80	6.14	1.40	10	Al/Cu	N
			100~/60	131	447	113	98	1.82	6.21	1.42			
NU1112FY	8.1	RSCR	100~/50	144	491	124	108	1.62	5.53	1.26	12.0	Cu/Cu	N
			100~/60	164	560	141	123	1.62	5.53	1.26	12.0	Cu/Cu	N
NS1112FY	8.1	RSCR	100~/50	140	478	120	105	1.68	5.73	1.31	12.0	Al/Al	CB
			100~/60	162	553	139	122	1.70	5.80	1.33	12.0	Al/Al	CB
NS1120FY	13.2	RSCR	100~/50	234	798	201	176	1.66	5.66	1.29	15.0	Cu/Cu	CB
			100~/60	265	904	228	199	1.66	5.66	1.29	15.0	Cu/Cu	CB
NC1114FY	9.6	RSCR	100~/50	172	587	148	129	1.75	5.97	1.37	12.0	Cu/Cu	N
			100~/60	196	669	169	147	1.75	5.97	1.37	12.0	Cu/Cu	N
NX1117FY	11.2	RSCR	100~/50	200	682	172	150	1.80	6.14	1.40	20.0	Cu/Cu	N
			100~/60	230	785	198	173	1.80	6.14	1.40	20.0	Cu/Cu	N
NB1114FY	9.6	RSCR	100~/50	172	587	148	129	1.83	6.24	1.43	12.0	Cu/Cu	N
			100~/60	196	669	169	147	1.83	6.24	1.43	12.0	Cu/Cu	N

Test Koşulları:	(°C)	
	ASHRAE	CECOMAF
Buharlaşma sıcaklığı	-23.3	-25
Yoğuşma sıcaklığı	54.4	55
Aşırı soğuma sıcaklığı	32.2	55
Emiş sıcaklığı	32.2	32.2
Ortam sıcaklığı	32.2	32.2

Notlar:  
(1) Tüm veriler haber verilmeksizin değiştirilebilir.  
(2) \*: Geliştiriliyor



## R134a LBP AKIŞLANLI LBP KOMPRESÖRÜN TEKNİK BİLGİ FORMU

## Teknik Bilgi Formu

Kompresör Modeli	Silindir Hacmi (cm3)	Silindir Hacmi (cm3)	Motor Tipi	Gerilim/ Frekans	Uygulama	Soğutma Kapasitesi				Performans Kat Sayısı (w/w)				Bobin Sarğı Maddesi Ana / Yardımcı	Kapasitör Çalışma Değeri (µF)	Sertifika
						ASHRAE		AHAM		ASHRAE		AHAM				
						W	BTU/h	W	BTU/h	COP	EER	PKS	EER			
N1110Z	4.0	ST	RSIR/RSCR	220-240V/50HZ	LBP	108	368			1.22/1.30	4.16/4.44			Al/Al	3.5µf	CCC,VDE
N1112GZ	4.9	ST	RSIR/RSCR	220-240V/50HZ	LBP	140	478	/	/	1.35/1.45	4.60/4.95	/	/	Al/Al	3.5µf	CCC,VDE
N1113GZ	5.5	ST	RSIR/RSCR	220-240V/50HZ	LBP	155	529	/	/	1.30/1.40	4.44/4.78	/	/	Al/Al	3.5µf	CCC,VDE
N1116KZ	6.1	ST	RSIR/RSCR	220-240V/50HZ	LBP	175	597	/	/	1.35/1.45	4.61/4.95	/	/	Al/Cu	4µf	CCC,CB
				220-240V/60HZ	LBP	210	717	/	/	1.45/1.55	4.95/5.29	/	/			CCC,CB
N1117Z	6.7	ST	RSIR	220-240V/50HZ	LBP	199	679	/	/	1.42	4.85	/	/	Al/Cu	/	CCC,CB
N1117KZ	6.7	ST	RSIR/RSCR	220-240V/50HZ	LBP	199	679	/	/	1.42/1.50	4.85/5.12	/	/	Al/Al	5µf	CCC,CB
				220-240V/60HZ	LBP	236	805	/	/	1.50/1.58	5.12/5.39	/	/			CCC,CB
N1118Z	7.2	ST	RSIR	220-240V/50HZ	LBP	216	737	/	/	1.42	4.85	/	/	Al/Cu	/	CCC,CB
N1119Z	8.1	ST	RSIR	220-240V/50-HZ	LBP	240	819	/	/	1.43	4.88	/	/	Al/Cu	/	CCC,CB
NT1113GZ	5.5	ST	RSIR/RSCR	220-240V/50HZ	LBP	158	539	/	/	1.47/1.60	5.02/5.46	/	/	Al/Cu	4µf	CCC,CB
NT1116GZ	6.1	ST	RSIR/RSCR	220-240V/50HZ	LBP	175	597	/	/	1.45/1.55	4.95/5.29	/	/	Al/Cu	4µf	CCC,VDE
NT1117GZ	7.2	ST	RSIR/RSCR	220-240V/50HZ	LBP	216	737	/	/	1.43/1.51	4.88/5.15	/	/	Al/Cu	4µf	CCC,VDE
NT1119GZ	8.1	ST	RSIR/RSCR	220-240V/50HZ	LBP	240	819	/	/	1.42/1.50	4.85/5.12	/	/	Al/Cu	4µf	CCC,VDE
NT1121HZ	6.7	ST	RSIR/RSCR	115V/60HZ	LBP	/	/	255	870	/	/	1.75/1.85	5.97/6.31	Al/Cu	12µf	UL
NS1114HZ	4.9	ST	RSIR/RSCR	115V/60HZ	LBP	/	/	185	631	/	/	1.84/1.94	6.28/6.62	Al/Cu	12µf	UL
NS1116HZ	5.5	ST	RSIR/RSCR	115V/60HZ	LBP	/	/	210	717	/	/	1.84/1.94	6.28/6.62	Al/Cu	12µf	UL
NS1117HZ	6.1	ST	RSIR/RSCR	115V/60HZ	LBP	/	/	235	802	/	/	1.84/1.94	6.28/6.62	Al/Cu	12µf	UL
NS1121HZ	6.7	ST	RSIR/RSCR	115V/60HZ	LBP	/	/	255	870	/	/	1.84/1.95	6.28/6.65	Cu/Cu	12µf	UL
NS1119Z*	8.1	ST	RSIR	220-240V/50HZ	LBP	235	802	/	/	1.65	5.63	/	/	Al/Al	4µf	
NS1119GZ	8.1	ST	RSIR/RSCR	220-240V/50HZ	LBP	240	819	/	/	1.50/1.66	5.12/5.66	/	/	Cu/Cu	5µf	CCC,VDE

Kompresör Modeli	Silindir Hacmi (cm3)	Silindir Hacmi (cm3)	Motor Tipi	Gerilim/ Frekans	Uygulama	Soğutma Kapasitesi (w)				COP(w/w)				Kapasitör Çalışma Değeri (µF)	Bobin Sarğı Maddesi Ana / Yardımcı	Sertifika
						ASHRAE		AHAM		ASHRAE		AHAM				
						W	BTU/h	W	BTU/h	COP	EER	PKS	EER			
NC1112HZ	4.0	ST	RSIR/RSCR	115V/60HZ	LBP	/	/	145	495	/	/	1.86/1.98	6.35/6.76	Al/Cu	12µf	UL
NC1114HZ	4.9	ST	RSIR/RSCR	115V/60HZ	LBP	/	/	185	631	/	/	1.86/1.98	6.35/6.76	Al/Cu	12µf	UL
NC1115HZ	5.2	ST	RSIR/RSCR	115V/60HZ	LBP	/	/	198	676	/	/	1.86/1.98	6.35/6.76	Al/Cu	12µf	UL
NC1116HZ	5.5	ST	RSIR/RSCR	115V/60HZ	LBP	/	/	210	717	/	/	1.89/2.02	6.45/6.89	Cu/Cu	12µf	UL
NC1116HZA	5.5	ST	RSIR/RSCR	115V/60HZ	LBP	/	/	210	717	/	/	1.86/1.98	6.35/6.76	Al/Cu	12µf	UL
NC1117HZ	6.1	ST	RSIR/RSCR	115V/60HZ	LBP	/	/	235	802	/	/	1.86/1.98	6.35/6.76	Al/Cu	12µf	UL
NH1114HZ	4.9	ST	RSIR/RSCR	115V/60HZ	LBP	/	/	185	631	/	/	1.93/2.05	6.59/6.99	Al/Cu	12µf	UL
NH1116HZA	5.5	ST	RSIR/RSCR	115V/60HZ	LBP	/	/	210	717	/	/	1.93/2.05	6.59/6.99	Al/Cu	12µf	UL
NX1112HZ	4.0	ST	RSCR	115V/60HZ	LBP	/	/	145	495	/	/	2.11	7.20	Cu/Cu	12µf	
NX1114HZ	4.9	ST	RSCR	115V/60HZ	LBP	/	/	185	631	/	/	2.11	7.20	Cu/Cu	12µf	UL
NX1115HZ	5.2	ST	RSCR	115V/60HZ	LBP	/	/	198	676	/	/	2.11	7.20	Cu/Cu	12µf	
NX1116HZ	5.5	ST	RSCR	115V/60HZ	LBP	/	/	210	717	/	/	2.11	7.20	Cu/Cu	12µf	
NX1117HZ	6.1	ST	RSCR	115V/60HZ	LBP	/	/	235	802	/	/	2.11	7.20	Cu/Cu	12µf	UL
NX1112HZA	4.0	ST	RSCR	115V/60HZ	LBP	/	/	145	495	/	/	2.09	7.13	AL/Cu	12µf	
NX1114HZA	4.9	ST	RSCR	115V/60HZ	LBP	/	/	185	631	/	/	2.09	7.13	AL/Cu	12µf	
NX1115HZA	5.2	ST	RSCR	115V/60HZ	LBP	/	/	198	676	/	/	2.09	7.13	AL/Cu	12µf	
NX1116HZA	5.5	ST	RSCR	115V/60HZ	LBP	/	/	210	717	/	/	2.09	7.13	AL/Cu	12µf	
NX1117HZA	6.1	ST	RSCR	115V/60HZ	LBP	/	/	235	802	/	/	2.09	7.13	AL/Cu	12µf	
T1110Z	4.4	ST	RSIR	220-240V~50HZ	LBP	120	409	/	/	11.35	4.61	/	/	Al/AL	/	
T1112Z	4.9	ST	RSIR	220-240V~50HZ	LBP	138	471	/	/	1.38	4.71	/	/	Al/AL	/	
T1112KZ	4.9	ST	RSIR	220-240V~50HZ	LBP	138	471	/	/	1.40	4.78	/	/	Al/AL	/	
				220-240V~60HZ		164	560	/	/	1.50	5.12	/	/			
T1113Z	5.5	ST	RSIR/RSCR	220-240V~50HZ	LBP	155	529	/	/	1.40/1.50	4.78/5.12	/	/	Al/AL	4µf	

Kompresör Modeli	Silindir Hacmi (cm3)	Silindir Hacmi (cm3)	Motor Tipi	Gerilim/ Frekans	Uygulama	Soğutma Kapasitesi				Performans Kat Sayısı (w/w)				Bobin Sargı Maddesi Ana / Yardımcı	Kapasitör Çalışma Değeri (µF)	Sertifika
						ASHRAE		AHAM		ASHRAE		AHAM				
						W	BTU/h	W	BTU/h	COP	EER	PKS	EER			
T1113KZ	5.5	ST	RSIR	220-240V~50HZ	LBP	155	529	/	/	1.40	4.78	/	/	Al/Al	/	
T1116GZ	6.1	ST	RSIR/ RSCR	220-240V~60HZ		184	628	/	/	1.50	5.12	/	/	Al/Al	4µf	
				220-240V~50HZ	LBP	175	597	/	/	1.40/1.50	4.78/5.12	/	/			
T1116KZ	6.1	ST	RSIR	220-240V~50HZ	LBP	175	597	/	/	1.40	4.78	/	/	Al/Al	/	
TT1116GZ*	6.7	ST	RSIR/ RSCR	220-240V~60HZ		210	717	/	/	1.50	5.12	/	/	Al/Al	4uF	
				220-240V~50HZ	LBP	190	648	/	/	1.55/1.62	5.29/5.53	/	/			
TT1117Z*	7.2	ST	RSIR	220-240V~50HZ	LBP	205	699	/	/	1.52	5.19	/	/	Al/Al	/	
TG1117Z*	7.2	ST	RSCR	220-240V~50HZ	LBP	205	699	/	/	1.67	5.70	/	/	Al/Al	4µf	
TH1112HZ*	4.0	ST	RSCR	115V/60HZ	LBP	/	/	145	495	/	/	1.98	6.76	Al/Cu	12µf	
TH1114HZ*	4.9	ST	RSCR	115V/60HZ	LBP	/	/	185	631	/	/	1.98	6.76	Al/Cu	12µf	
TH1115HZ*	5.2	ST	RSCR	115V/60HZ	LBP	/	/	198	676	/	/	1.98	6.76	Al/Cu	12µf	
TH1116HZ	5.5	ST	RSCR	115V/60HZ	LBP	/	/	210	717	/	/	1.98	6.76	Al/Cu	12µf	UL
TH1116Z*	6.7	ST	RSCR	220-240V~50HZ	LBP	190	648	/	/	1.75	5.97	/	/	Al/Cu	4µf	
TH1117Z*	7.2	ST	RSCR	220-240V~50HZ	LBP	205	699	/	/	1.70	5.80	/	/	Al/Cu	4µf	
M1060Z*	3.0	ST	RSIR	220-240V~50HZ	LBP	70	239	/	/	1.10	3.75	/	/	Al/Al	/	
M1080Z*	3.7	ST	RSIR	220-240V~50HZ	LBP	95	324	/	/	1.20	4.09	/	/	Al/Al	/	
M1110Z*	4.4	ST	RSIR	220-240V~50HZ	LBP	118	403	/	/	1.25	4.27	/	/	Al/Al	/	

(1) Tüm veriler haber verilmeksizin değiştirilebilir.

(2) \*:Geliştiriliyor

Test koşulları:	(°C)	ASHRAE	AHAM	CECOMAF
Buharlaştırma sıcaklığı	-23.3	-23.3	-23.3	-25
Yoğuşma sıcaklığı	54.4	40.5	55	55
Aşırı soğutma sıcaklığı	32.2	32.2	55	55
Emiş sıcaklığı	32.2	32.2	32.2	32.2
Ortam sıcaklığı	32.2	32.2	32.2	32.2

Kompresör Modeli	Silindir Hacmi (cm3)	Silindir Hacmi (cm3)	Motor Tipi	Gerilim/ Frekans	Uygulama	Soğutma Kapasitesi		Performans Kat Sayısı (w/w)		Kapasitör Çalışma Değeri (µF)	Bobin Sargı Maddesi Ana / Yardımcı	Sertifika
						ASHRAE	AHAM	ASHRAE	AHAM			
						W	BTU/s	W	BTU/s			
TG3080U	2.3	F	RSCR	220-240V/50HZ	LMBP	95	324	1.65	5.63	2.5µf	Cu/Cu	
TG3111U	2.9	F	RSCR	220-240V/50HZ	LMBP	126	430	1.65	5.63	2.5µf	Al/Cu	
TG3112U	3.2	F	RSCR	220-240V/50HZ	LMBP	140	478	1.65	5.63	3µf	Al/Cu	
TG3114U	3.4	F	RSCR	220-240V/50HZ	LMBP	162	553	1.65	5.63	3µf	Al/Cu	
TG3115U	3.7	F	RSCR	220-240V/50HZ	LMBP	175	597	1.65	5.63	4µf	Al/Al	
TG3117U	4.2	F	RSCR	220-240V/50HZ	LMBP	200	682	1.65	5.63	4µf	Al/Al	
TK3115U	3.7	F	RSIR	220-240V/50HZ	LMBP	175	597	1.55	5.29	0µf	Al/Al	
TK3117U	4.2	F	RSIR	220-240V/50HZ	LMBP	200	682	1.55	5.29	0µf	Al/Al	
TK3120U	4.9	F	RSIR	220-240V/50HZ	LMBP	230	785	1.55	5.29	0µf	Al/Al	
TK3123U	5.5	F	RSIR	220-240V/50HZ	LMBP	270	921	1.55	5.29	0µf	Al/Al	
TK3126U	6.1	F	RSIR	220-240V/50HZ	LMBP	300	1024	1.55	5.29	0µf	Al/Al	
TK3128U	6.7	F	RSIR	220-240V/50HZ	LMBP	330	1126	1.55	5.29	0µf	Al/Al	
TH3115U	3.7	F	RSCR	220-240V/50HZ	LMBP	175	597	1.75	5.97	4µf	Al/Al	
TH3117U	4.2	F	RSCR	220-240V/50HZ	LMBP	200	682	1.75	5.97	4µf	Al/Al	
TH3120U	4.9	F	RSCR	220-240V/50HZ	LMBP	230	785	1.75	5.97	4µf	Al/Al	
TH3123U	5.5	F	RSCR	220-240V/50HZ	LMBP	270	921	1.75	5.97	4µf	Al/Al	
TH3126U	6.1	F	RSCR	220-240V/50HZ	LMBP	300	1024	1.75	5.97	4µf	Al/Al	
TH3128U	6.7	F	RSCR	220-240V/50HZ	LMBP	330	1126	1.75	5.97	6µf	Al/Cu	
TG3117KU	4.15	F	RSCR	220~/50Hz	LMBP	201	686	1.62	5.53	4µf	Al/Al	
				220~/60Hz		239	816	1.68	5.73			

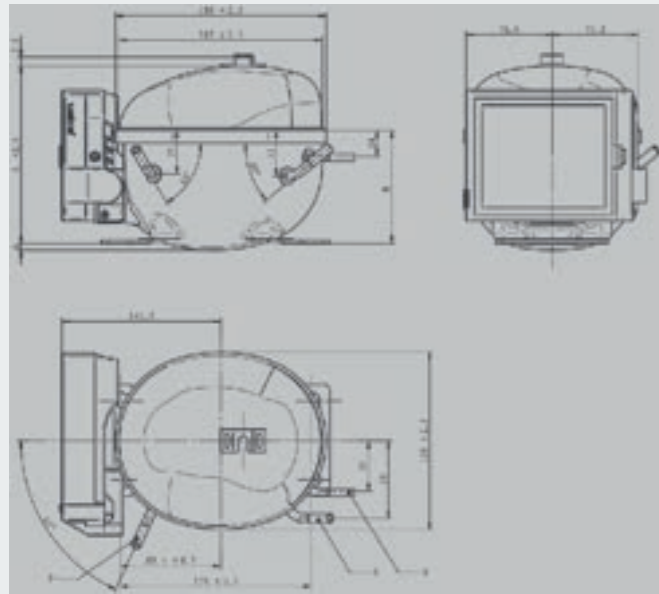


Kompresör Modeli	Silindir Hacmi (cm3)	Silindir Hacmi (cm3)	Motor Tipi	Gerilim/ Frekans	Uygulama	Soğutma Kapasitesi		Performans Kat Sayısı (w/w)		Kapasitör Çalışma Değeri (µF)	Bobin Sarğı Maddesi Ana / Yardımcı	Sertifika
						ASHRAE	AHAM	ASHRAE	AHAM			
TH3125KU	5.89	F	RSCR	220~/50Hz	LMBP	285	972	1.72	5.87	6µf	Al/Cu	
				220~/60Hz		335	1143	1.76	6.01			
TH3126KU	6.65	F	RSCR	220~/50Hz	LMBP	300	1024	1.70	5.80	6µf	Al/Cu	
				220~/60Hz		350	1194	1.75	5.97			
NT3132U	7.2	F	RSIR	220-240V/50HZ	LMBP	366	1249	1.55	5.29	0µf	Al/Al	
NT3133U	7.8	F	RSCR	220-240V/50HZ	LMBP	375	1280	1.55	5.29	6µf	Al/Al	
NT3137U*	8.8	F	RSCR	220-240V/50HZ	LMBP	425	1450	1.55	5.29	6µf	Al/Al	
NT3141U*	9.5	F	RSCR	220-240V/50HZ	LMBP	480	1638	1.55	5.29	6µf	Al/Al	
NC3133U	7.8	F	RSCR	220-240V/50HZ	LMBP	375	1280	1.75	5.97	7µf	Al/Cu	
NC3137U	8.8	F	RSCR	220-240V/50HZ	LMBP	425	1450	1.75	5.97	6µf	Cu/Cu	
NC3141U	9.5	F	RSCR	220-240V/50HZ	LMBP	480	1638	1.75	5.97	6µf	Cu/Cu	
TX3125U	5.9	S/F	RSCR	220-240V/50HZ	LMBP	285	972	1.78	6.07	6µf	Al/Cu	
TB3126U*	6.1	S/F	RSCR	220-240V/50HZ	LMBP	300	1024	1.85	6.31	5µf	Cu/Cu	
NS5168U	6.1	F	CSIR	220-240V/50HZ	MHBP	850	2900	2.7	9.21	0µf	Al/Cu	
NS5211U*	9.6	F	CSCR	220-240V/50HZ	MHBP	1250	4265	2.7	9.21	10µf	Cu/Cu	
TH3115HU	3.2	F	RSCR	115V/60HZ	LMBP	175	597	1.75	5.97	12µf	Al/Cu	
TH3117HU	3.4	F	RSCR	115V/60HZ	LMBP	200	682	1.75	5.97	12µf	Al/Cu	
TH3119HU	3.7	F	RSCR	115V/60HZ	LMBP	220	751	1.75	5.97	12µf	Al/Cu	
TH3122HU	4.4	F	RSCR	115V/60HZ	LMBP	260	887	1.75	5.97	12µf	Al/Cu	
TH3126HU	5.5	F	RSCR	115V/60HZ	LMBP	305	1041	1.75	5.97	12µf		

Kompresör Modeli	Silindir Hacmi (cm3)	Silindir Hacmi (cm3)	Motor Tipi	Gerilim/ Frekans	Uygulama	Soğutma Kapasitesi		Performans Kat Sayısı (w/w)		Kapasitör Çalışma Değeri (µF)	Bobin Sarğı Maddesi Ana / Yardımcı	Sertifika
						ASHRAE	AHAM	ASHRAE	AHAM			
				(V~/Hz)		W	BTU/s	COP	EER			
TH3128HU	5.7	F	RSCR	115V/60HZ	LMBP	325	1109	1.75	5.97	12µf	Al/Cu	
TH3130HU	5.9	F	RSCR	115V/60HZ	LMBP	345	1177	1.75	5.97	12µf	Al/Cu	
NC3136HU	6.7	F	RSCR	115V/60HZ	LMBP	400	1365	1.7	5.80	12µf	Al/Cu	
NC3152HU	9.5	F	RSCR	115V/60HZ	LMBP	600	2047	1.75	5.97	15µF	Cu/Cu	
TG3115HU	3.2	F	RSCR	115V/60HZ	LMBP	175	597	1.66	5.66	12µF	Al/Al	
TG3120HU	4.0	F	RSCR	115V/60HZ	LMBP	235	802	1.66	5.66	12µF	Al/Al	
TK3119HU	3.7	F	CSIR / RSIR	115V/60HZ	LMBP	215	734	1.55	5.29	0µf	Al/Al	
TK3120HU	4.0	F	CSIR / RSIR	115V/60HZ	LMBP	235	802	1.55	5.29	0µf	Al/Al	
TK3125HU	4.9	F	CSIR / RSIR	115V/60HZ	LMBP	285	972	1.55	5.29	0µf	Al/Al	
TX3115HU	3.2	F	RSCR	115V/60HZ	LMBP	175	597	1.8	6.14	10µF	Al/Cu	
TX3117HU	3.4	F	RSCR	115V/60HZ	LMBP	200	682	1.8	6.14	10µF	Cu/Cu	
TX3126HU*	5.5	F	RSCR	115V/60HZ	LMBP	305	1041	1.8	6.14	12µf	Al/Cu	
NX3143HU	8.1	F	RSCR	115V/60HZ	LMBP	500	1706	1.8	6.14	15µF	Cu/Cu	

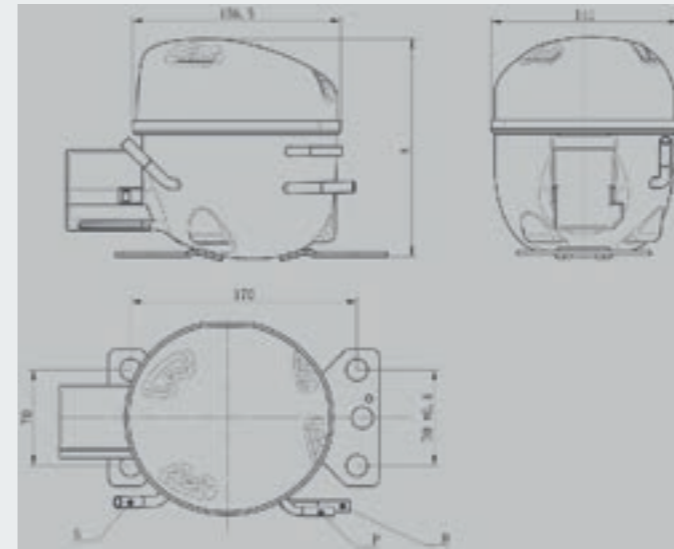


## VN Değişken Hız Serisi



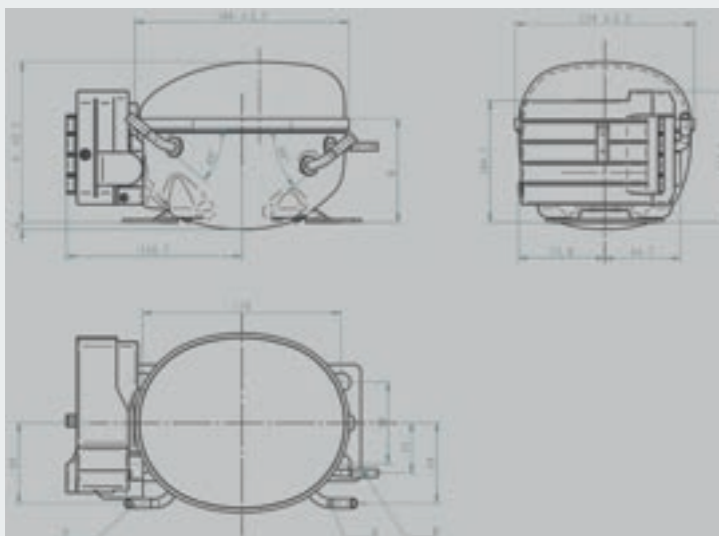
Kompresör Modeli	Muhafaza Yüksekliği		Bakır Boru Bağlantı Çapı		
	A	B	S	P	D
VNT1111Y VNC1113Y	153.5				
VNX1111Y VNX1113Y VNX1116Y VNB1111Y VNB1113Y	158.5	101	6.1-6.2	6.1-6.2	4.9-5.0

## M Serisi



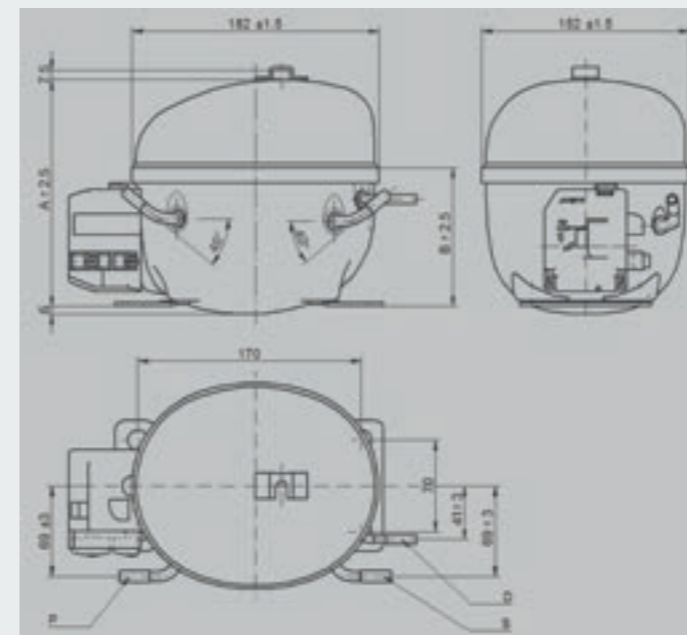
Kompresör Modeli	Muhafaza Yüksekliği		Bakır Boru Bağlantı Çapı		
	A	B	S	P	D
MX-Y	162				
MH-Y	162				
MG-Y	162				
MT-Y	162				
MK-Y	159				
MM-Y	154.5				
M-Y	154.5				

## VT Değişken Hız Serisi



Kompresör Modeli	Muhafaza Yüksekliği		Bakır Boru Bağlantı Çapı		
	A	B	S	P	D
VTU1070Y VTH1111Y VTH1113Y VTX1111Y VTX1113Y VTB1111Y	139.5	89	6.1-6.2	6.1-6.2	4.9-5.0

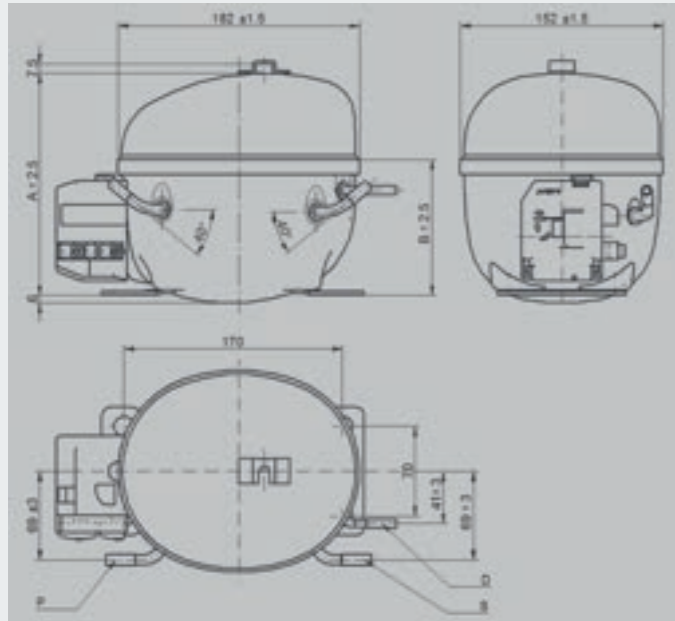
## T Serisi Bakır Versiyonu



Kompresör Modeli	Muhafaza Yüksekliği		Bakır Boru Bağlantı Çapı		
	A	B	S	P	D
TE1070Y TE1080Y TE1090Y TE1110Y TE1111Y TE1112Y TE1114Y	171	104	6.1-6.2	6.1-6.2	4.9-5.0
TB1080Y TB1090Y TB1110Y TB1111Y TB1112Y TB1113Y TB1114Y	172				

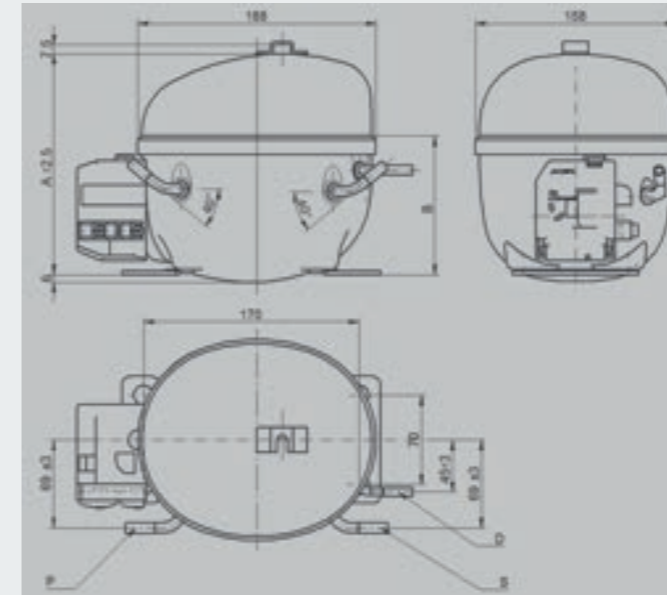


## T Serisi Alüminyum Versiyonu



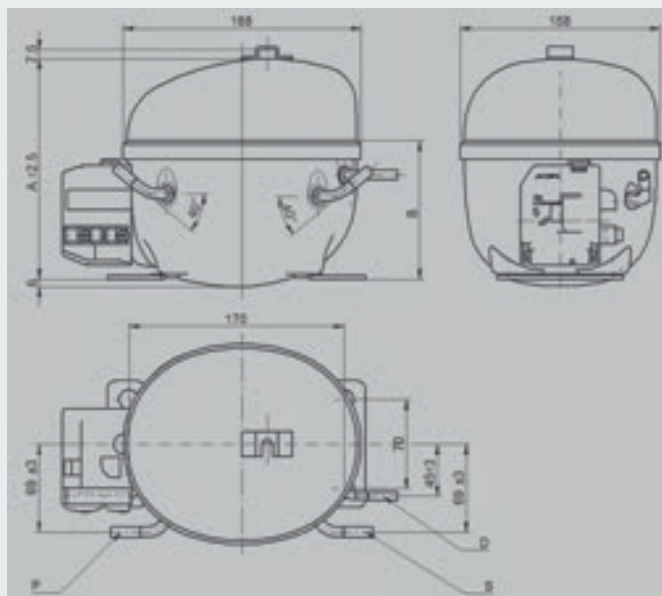
Kompresör Modeli	Muhafaza Yüksekliği		Bakır Boru Bağlantı Çapı		
	A	B	S	P	D
T1090Y T1110Y TU1090Y	159				
T1111Y T1112Y T1113Y T1114Y T1116Y TT1111Y TT1110GY TT1112GY TT1113GY TT1114GY TG1080Y TG1090Y TG1110Y TG1111Y TG1112Y TG1114Y TH1090Y TH1111Y	168	104	6.1-6.2	6.1-6.2	4.9-5.0
TT1117GY TG1116Y TG1117Y TH1112Y TH1113Y TH1114Y TH1116Y	171				
TX-Y TB-Y	172				

## N Serisi Alüminyum Versiyonu



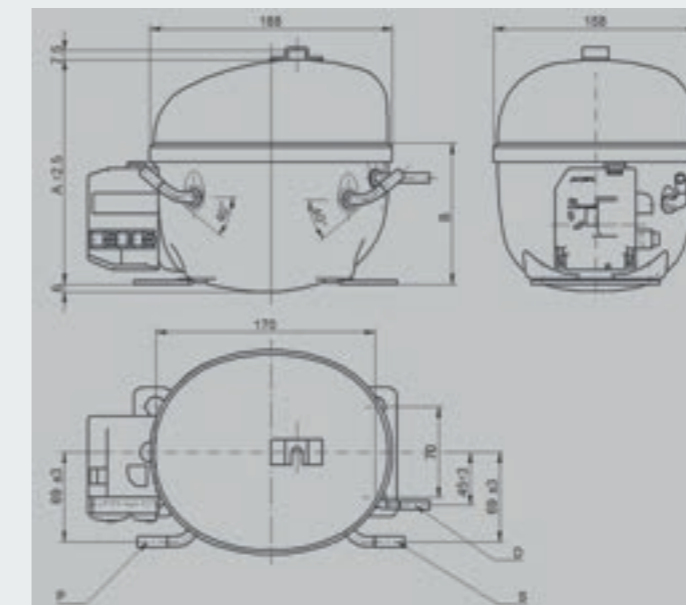
Kompresör Modeli	Muhafaza Yüksekliği		Bakır Boru Bağlantı Çapı		
	A	B	S	P	D
NS1117Y NS1119Y NB1080Y NB1090Y NB1110Y NB1111Y NB1112Y NB1113Y	173.5	106	6.1-6.2	6.1-6.2	4.9-5.0
NX1119Y NB1116Y	176				

## N Serisi Bakır Versiyonu



Kompresör Modeli	Muhafaza Yüksekliği		Bakır Boru Bağlantı Çapı		
	A	B	S	P	D
NS1119Y NS1120Y	169.8				
NB-Y NE-Y NC1116Y ND1070Y ND1080Y ND1090Y ND1110Y ND1111Y ND1112Y ND1113Y NN1080Y NS1121Y NX1116Y NX1117Y NX1119Y	173.5	106	6.1-6.2	6.1-6.2	4.9-5.0
ND1114Y NN1090Y NN1110Y NX1120Y NX1121Y NX1122Y	176				

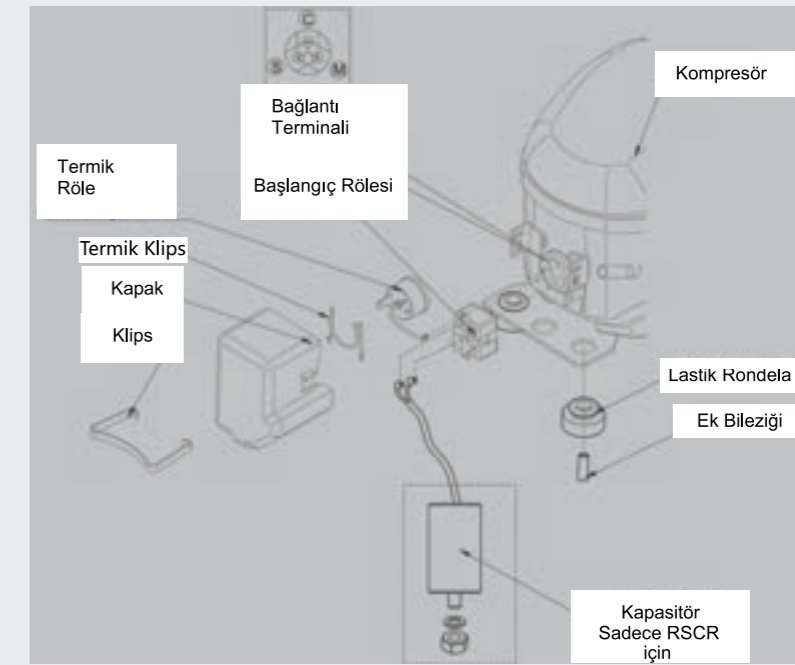
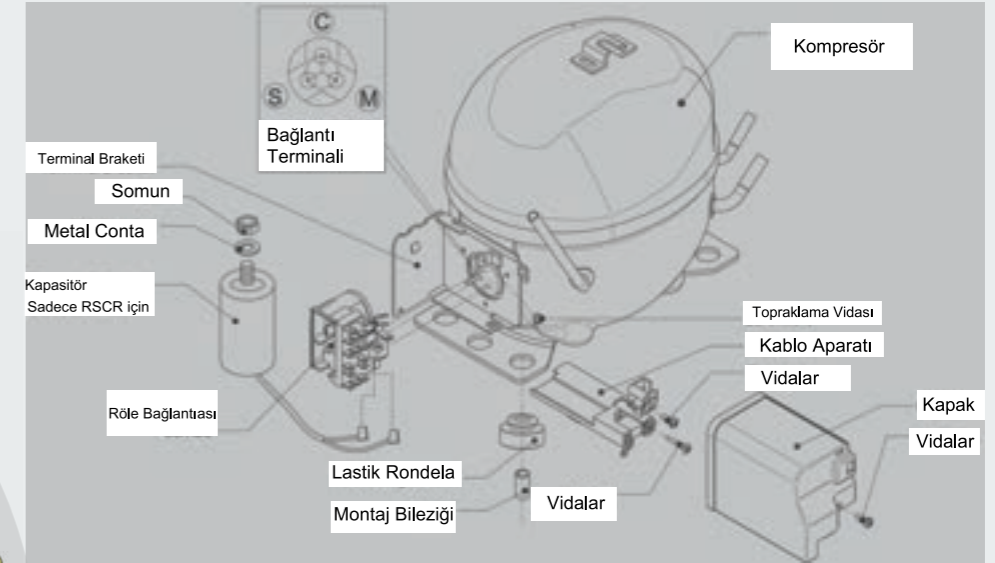
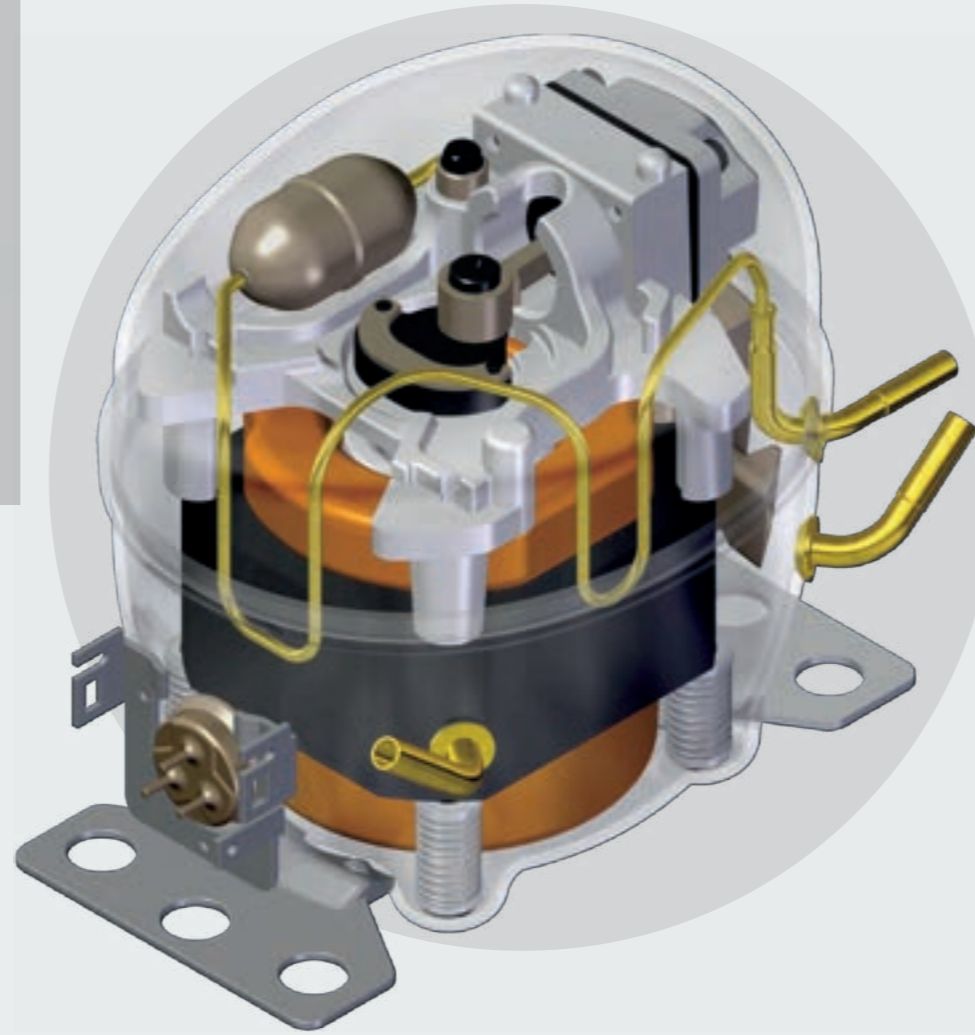
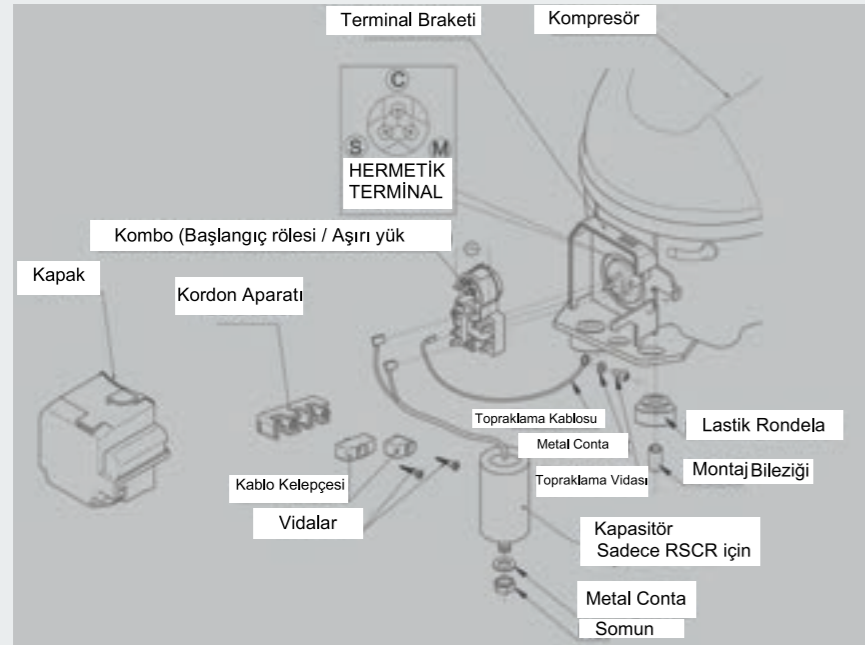
## N Serisi R134a



Kompresör Modeli	Muhafaza Yüksekliği		Bakır Boru Bağlantı Çapı		
	A	B	S	P	D
N1112GZ	169.8		6.1-6.2	6.1-6.2	4.9-5.0
N1116KZ N1119KZ NT1113GZ NT1116GZ NT1117GZ NT1119GZ NS1119GZ	173.5				
NC1114HZ NH1114HZ NX1114HZ NC1115HZ NH1115HZ NX1115HZ NC1116HZL NH1116HZ NX1116HZ NC1117HZ NH1117HZ NX1117HZ NS1121HZ NC1116HZ	176	106	8.2-8.3	6.5-6.6	4.9-5.0

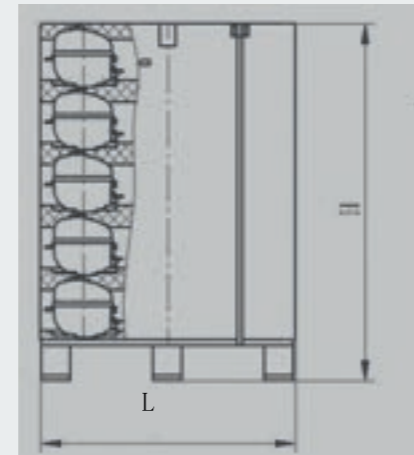
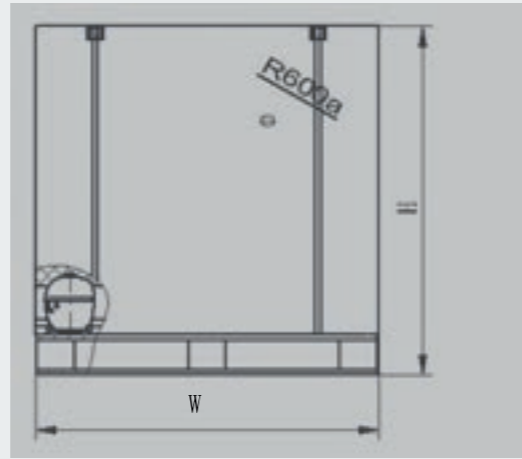
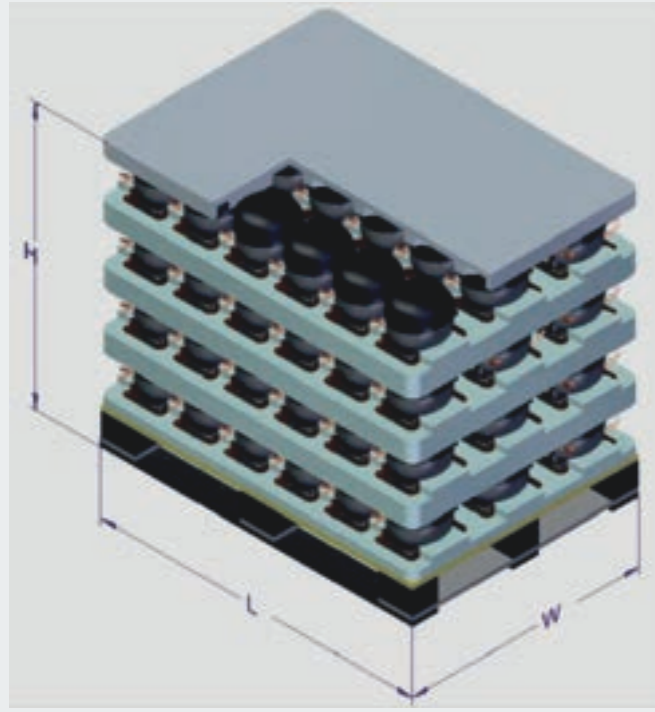
## Elektrikli Parçaların Montajı

## Elektrikli Parçaların Montajı





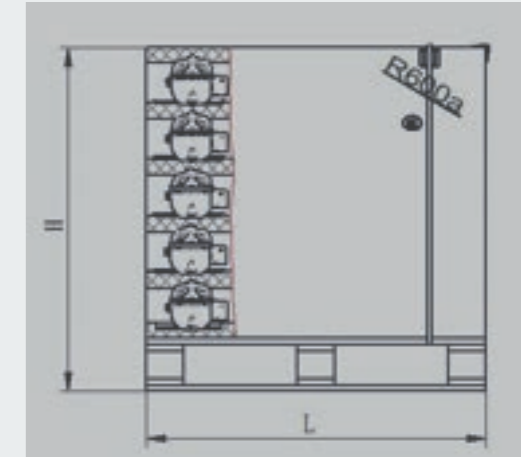
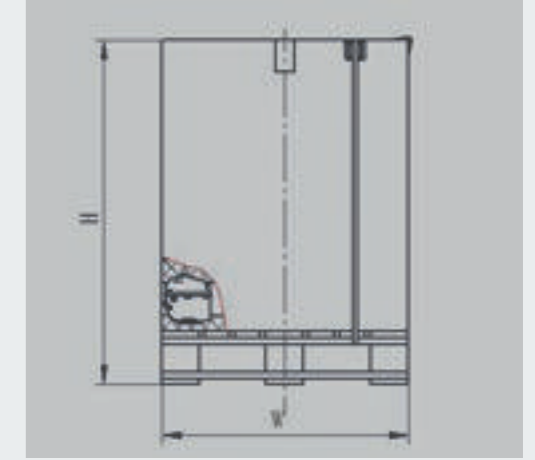
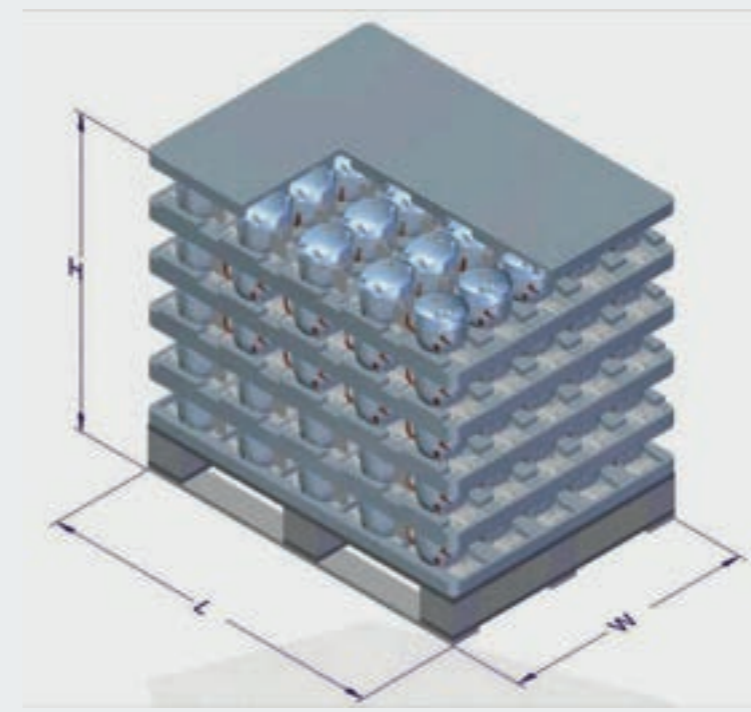
## N/T/V serisi kompresör için paket



## Ambalajlama Ölçüleri

Seri	Ölçüler (mm)			Paket Katmanı	Ağırlık Kg	Açıklama
	U	G	Y			
N	1120	910	940	4	770	80 adet / palet
T	1120	940	910	4	740	96 adet / palet
N/T	1120	820	1025-1100	5	595-880	90 adet / palet
N/T	1120	910	1050-1165	5	690-970	100 adet / palet
N/T	1120	940	1050-1165	5	820-1160	120 adet / palet
T	1120	820	1160-1175	6	730-785	108 adet / palet
V	1120	820	1100	6	710-720	108 adet / palet

## M serisi kompresör için paket



## Ambalajlama Ölçüleri

Seri	Ölçüler (mm)			Paket Katmanı	Ağırlık Kg	Açıklama
	U	G	Y			
M	1120	820	960-980	5	610-640	125 adet / palet