

# Mbsm.pro, Compressor, 1/11 Hp, 67 W, 110-120V, R600A

written by Lilianne | 6 February 2022



Mbsm.pro, Compressor, 1/11 Hp, 67 W, 110-120V, R600A

---

**QD35HG, 1/11 HP, 220V,  
SIKELAN, R134a, mini  
congélateur, petit bar**

**réfrigérateur, réfrigérateur  
distributeur, refroidisseur  
d'eau, série L, RSIR, 75 w**

written by Lilianne | 6 February 2022



Private Picture Copyright: [WWW.MBSM.PRO](http://WWW.MBSM.PRO)

## 1. Product Performance

1) QD35HG, série L , utilisez le réfrigérant R134A;

- 2) Application de tension 220V à 240V;
- 3) Fréquence pour 50 / 60HZ;
- 4) Type de moteur: RSIR;
- 5) Type de refroidissement: ST;
- 6) Le dispositif de démarrage est le relais PTC;
- 7) Application: basse contre-pression;
- 8) La puissance nominale est de 1 / 11HP;
- 9) Le COP est de 1,05 avec une capacité de refroidissement de 75 W.

Selon les conditions de test (ASHRAE)

Température d'évaporation: -23,3 degrés

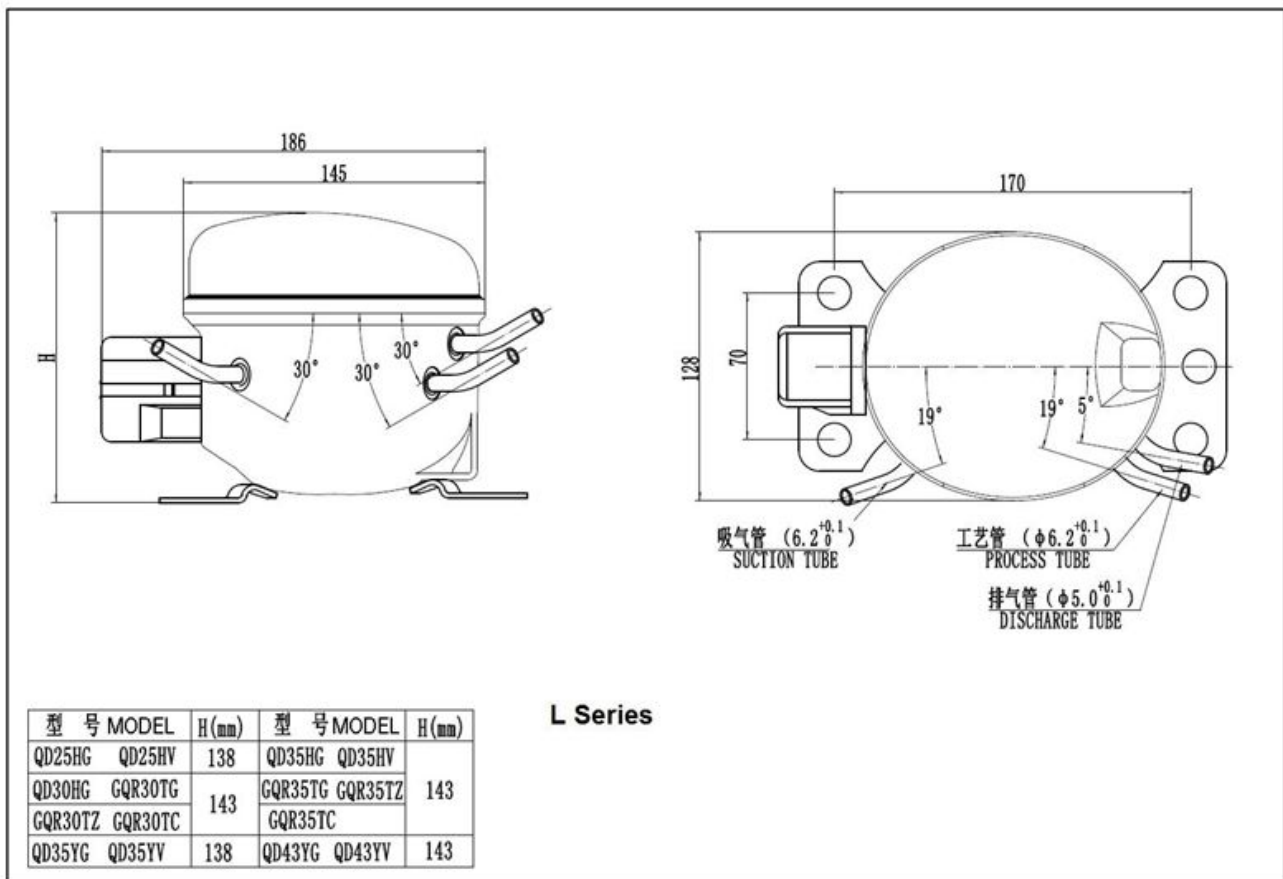
Température ambiante: 32,2 degrés

Température de sous-refroidissement: 32,2 degrés

Température de condensation: 54,4 degrés

Température d'aspiration: 32,2 degrés

Serial	Model	HP	V/Hz	Dispt (cm <sup>3</sup> )	Cooling Capacity (ASHRAE)						Motor type	Starting Device	Starting capacitor (uF)	Running capacitor (uF)	Cooling Type
					Test Conditions: -23.3°C (-10F)										
					Capacity (W)	Capacity (Btu/h)	Input Power (W)	Current (A)	COP	EER					
L	QD25HG	1/12	220-240V/50-60Hz	2.5	55	188	52	0.55	1.05	3.61	RSIR	PTC Starting Relay	/	/	ST
	QD30HG	1/12		3.0	65	222	62	0.63	1.05	3.58	RSIR		/	/	ST
	QD35HG	1/11		3.5	75	256	71	0.68	1.05	3.60	RSIR		/	/	ST
	ADW43	1/6-		4.3	110	375	100	1.0	1.1	3.75	RSIR		/	/	ST
	ADW51	1/6		5.1	125	427	104	1.1	1.2	4.10	RSIR		/	/	ST
	ADW57	1/5-		5.7	135	461	112	1.15	1.2	4.11	RSIR		/	/	ST
MS	ADW43	1/6-		4.3	110	375	100	1.0	1.1	3.75	RSIR	PTC/Current Starting Relay	/	/	ST
	ADW51	1/6		5.1	125	427	104	1.1	1.2	4.10	RSIR		/	/	ST
	ADW57	1/5-		5.7	135	461	112	1.15	1.2	4.11	RSIR		/	/	ST
	ADW66	1/4-		6.6	165	563	132	1.2	1.25	4.27	RSIR		/	/	ST
	ADW77	1/4		7.7	185	631	148	1.4	1.25	4.27	RSIR		/	/	ST
	ADW86	1/4+		8.6	200	682	160	1.45	1.25	4.27	RSIR		/	/	ST
MK	ADW91	1/3-		9.1	220	751	176	1.65	1.25	4.27	RSIR		/	/	ST
	ADW66	1/4-		6.6	165	563	132	1.2	1.25	4.27	RSIR		/	/	ST
	ADW77	1/4		7.7	185	631	148	1.4	1.25	4.27	RSIR		/	/	ST
	ADW86	1/4+	8.6	200	682	160	1.45	1.25	4.27	RSIR	/		/	ST	
	ADW91	1/3-	9.1	220	751	176	1.65	1.25	4.27	RSIR	/		/	ST	
	ADW110	3/8	11.0	270	921	215	2.05	1.25	4.28	RSIR	/		/	F	
WQ	ADW91	1/3-	9.1	220	751	176	1.65	1.25	4.27	RSIR	Current Starting Relay	/	/	F	
	ADW110	3/8	11.0	270	921	215	2.05	1.25	4.28	RSIR		/	/	F	
	ADW128	3/8+	12.8	320	1092	256	2.3	1.25	4.27	CSIR		80	/	F	
	ADW142	1/2-	14.2	350	1194	280	2.6	1.25	4.27	CSIR		80	/	F	
	ADW153	1/2	15.3	380	1297	304	2.8	1.25	4.27	CSIR		80	/	F	



Private Picture Copyright : [WWW.MBSM.PRO](http://WWW.MBSM.PRO)

## 1. Product Performance

- 1) QD35HG, série L, utilisez le réfrigérant R134A;
- 2) Application de tension 220V à 240V;
- 3) Fréquence pour 50 / 60HZ;
- 4) Type de moteur: RSIR;
- 5) Type de refroidissement: ST;
- 6) Le dispositif de démarrage est le relais PTC;
- 7) Application: basse contre-pression;
- 8) La puissance nominale est de 1/11 HP;
- 9) Le COP est de 1,05 avec une capacité de refroidissement de 75 W.

Ce modèle a passé les certificats CB / VDE et les personnages principaux comme ci-dessous

- 1) Petite taille;
- 2) haute efficacité et fiabilité;
- 3) faible bruit et vibration;

4) appliqué au mini réfrigérateur, au distributeur d'eau, etc.

basé sur la condition d'essai (ASHRAE)

température d'évaporation: -23,3 degrés

Température ambiante: 32,2 degrés

Température de sous-refroidissement: 32,2 degrés

Température de condensation: 54,4 degrés

Température d'aspiration: 32,2 degrés

## 2. Spécifications du compresseur

En série	Modèle	HP	Tension / Fréquence (V / Hz)	Déplacement (cm <sup>3</sup> )	Capacité de refroidissement ASHRAE																				Type de moteur	Dispositif de démarrage	Condensateur de démarrage (uF)	Condensateur de fonctionnement (uF)	Type de refroidissement			
					-35 ° C (-31F)			-30 ° C (-22F)			-25 ° C (-13F)			Conditions d'essai: -23,3 ° C (-10F)				-20 ° C (-4F)		-15 ° C (5F)		-10 ° C (10 ° F)		-5 ° C (23 F)						0 ° C (32 F)		
					W	Btu / h	W	Btu / h	W	Btu / h	Capacité (W)	Capacité (Btu / h)	Puissance d'entrée (W)	Courant (A)	FLIC	EER	W	Btu / h	W	Btu / h	W	Btu / h	W	Btu / h						W	Btu / h	W
L	QD25HG	1/12	220 à 240 V / 50 à 60 Hz	2,5	25	85	33	113	42	143	55	188	52	0,55	1,05	3,61	69	235	86	293	107	365	134	457	168	573	RSIR	/	/	ST		
	QD30HG	1/12		3,0	30	102	39	133	50	171	65	222	62	0,63	1,05	3,58	81	276	102	348	127	433	159	543	198	676	RSIR	/	/	ST		
	QD35HG	1/11		3,5	34	116	44	150	58	198	75	256	71	0,68	1,05	3,60	94	321	117	399	147	502	183	624	229	781	RSIR	/	/	ST		
	ADW43	1 / 6-		4.3	50	171	65	222	85	290	110	375	100	1.0	1.1	3.75	138	471	172	587	215	734	269	918	336	1146	RSIR	/	/	ST		
	ADW51	1/6		5.1	57	194	74	252	96	328	125	427	104	1.1	1.2	4.10	156	532	195	665	244	833	305	1041	382	1303	RSIR	/	/	ST		
ADW57	1 / 5-	5,7		62	212	80	273	104	355	135	461	112	1,15	1.2	4.11	170	580	211	720	264	901	330	1126	412	1406	RSIR	/	/	ST			
SP	ADW43	1 / 6-		4.3	50	171	65	222	85	290	110	375	100	1.0	1.1	3.75	138	471	172	587	215	734	269	918	336	1146	RSIR	/	/	ST		
	ADW51	1/6		5.1	57	194	74	252	96	328	125	427	104	1.1	1.2	4.10	156	532	195	665	244	833	305	1041	382	1303	RSIR	/	/	ST		
	ADW57	1 / 5-		5,7	62	212	80	273	104	355	135	461	112	1,15	1.2	4.11	170	580	211	720	264	901	330	1126	412	1406	RSIR	/	/	ST		
	ADW66	1 / 4-		6,6	75	256	98	334	127	433	165	563	132	1.2	1,25	4,27	206	703	258	880	322	1099	403	1375	504	1720	RSIR	/	/	ST		
	ADW77	1/4		7,7	84	287	109	372	142	485	185	631	148	1,4	1,25	4,27	231	788	289	986	361	1232	452	1542	565	1928	RSIR	/	/	ST		
	ADW86	1/4 +		8,6	91	310	118	403	154	525	200	682	160	1,45	1,25	4,27	250	853	313	1068	391	1334	488	1665	610	2081	RSIR	/	/	ST		
LM	ADW91	1 / 3-		9.1	100	341	130	444	169	577	220	751	176	1,65	1,25	4,27	275	938	344	1174	430	1467	537	1832	671	2289	RSIR	/	/	ST		
	ADW43	1 / 6-		4.3	50	171	65	222	85	290	110	375	100	1.0	1.1	3.75	138	471	172	587	215	734	269	918	336	1146	RSIR	/	/	ST		
	ADW51	1/6		5.1	57	194	74	252	96	328	125	427	104	1.1	1.2	4.10	156	532	195	665	244	833	305	1041	382	1303	RSIR	/	/	ST		
	ADW57	1 / 5-	5,7	62	212	80	273	104	355	135	461	112	1,15	1.2	4.11	170	580	211	720	264	901	330	1126	412	1406	RSIR	/	/	ST			
	ADW66	1 / 4-	6,6	75	256	98	334	127	433	165	563	132	1.2	1,25	4,27	206	703	258	880	322	1099	403	1375	504	1720	RSIR	/	/	ST			
MK	ADW77	1/4	7,7	84	287	109	372	142	485	185	631	148	1,4	1,25	4,27	231	788	289	986	361	1232	452	1542	565	1928	RSIR	/	/	ST			
	ADW66	1 / 4-	6,6	75	256	98	334	127	433	165	563	132	1.2	1,25	4,27	206	703	258	880	322	1099	403	1375	504	1720	RSIR	/	/	ST			
	ADW77	1/4	7,7	84	287	109	372	142	485	185	631	148	1,4	1,25	4,27	231	788	289	986	361	1232	452	1542	565	1928	RSIR	/	/	ST			
	ADW86	1/4 +	8,6	91	310	118	403	154	525	200	682	160	1,45	1,25	4,27	250	853	313	1068	391	1334	488	1665	610	2081	RSIR	/	/	ST			
WQ	ADW91	1 / 3-	9.1	100	341	130	444	169	577	220	751	176	1,65	1,25	4,27	275	938	344	1174	430	1467	537	1832	671	2289	RSIR	/	/	ST			
	ADW110	3/8	11,0	123	420	160	546	208	710	270	921	215	2,05	1,25	4,28	338	1153	422	1440	527	1798	659	2249	824	2811	RSIR	/	/	F			
	ADW91	1 / 3-	9.1	100	341	130	444	169	577	220	751	176	1,65	1,25	4,27	275	938	344	1174	430	1467	537	1832	671	2289	RSIR	/	/	F			
	ADW110	3/8	11,0	123	420	160	546	208	710	270	921	215	2,05	1,25	4,28	338	1153	422	1440	527	1798	659	2249	824	2811	RSIR	/	/	F			
	ADW128	3/8 +	12,8	146	498	189	645	246	839	320	1092	256	2,3	1,25	4,27	400	1365	500	1706	625	2133	781	2665	977	3334	CSIR	80	/	F			
WQ	ADW142	1 / 2-	14.2	159	543	207	706	269	918	350	1194	280	2.6	1,25	4,27	438	1494	547	1866	684	2334	855	2917	1068	3644	CSIR	80	/	F			
	ADW153	1/2	15,3	173	590	225	768	292	996	380	1297	304	2,8	1,25	4,27	475	1621	594	2027	742	2532	828	2825	1160	3958	CSIR	80	/	F			

