

Embraco, NBT1118Z, Refrigerator, Freezer, Compressor, 1/4 HP, R134a, LBP, RSCR

written by Lilianne | 28 January 2021

Réfrigérant: R-134a

Application: LBP

Fréquence: 50Hz

Déplacement: 8.40cm³ / 0.51in³

B.OM : 298BA

Tension / Fréquence: 220-240V 50Hz 1 ~

Type de moteur: Démarrage résistif Inductif Run-Resistive
Start Capacitive Run

LRA (A): 6.9

Dispositif d'expansion:

Lubrifiant capillaire : Charge: 350cm³,6.2oz³;

Type: polyolester 10

Poids: 10,8 kg, 23,8

lb Hauteur maximale: 200,0 mm, 7,9 pouces

Type de refroidissement: (Refroidissement statique) – le compresseur n'a pas besoin de refroidissement forcé, mais il doit être

installé afin de garantir la circulation naturelle de l'air en convection,

pour éviter la surchauffe.

Capacité nominale / température d'évaporation, W / ° C (avec une température de température de 54,4 ° C): 150 / -30,204 / -25,271 / -20,352 / -15? 446 / -10,554 / -5

Capacité nominale / température d'évaporation, W / ° C (avec température ambiante de 45 ° C): 165 / -30, 220 / -25,289 / -20,371 / -15? 468 / -10,579 / -5

Point nominal -23,3 ° C : Refroidissement: 225 W, 194 kcal /

h;

W. entrée: 151W;

Courant: 0,60A;

EER: 1,49 W / W, 1,28 kcal / hW

Détails techniques

220/240V 50Hz

puissance 1/4L – cylindrée 8,40 cc

gaz R134a LBP

ASPERA

MONDIAL FRAMEC

Mondial Framec Armoire réfrigérée BRI0 ICE 4 SK, KIC N40 R134A
EBA210815, KIC NX40 R134A EBA210813

...et d'autres dispositifs

NBT1118Z-RSCR – ASPERA

NBT1118Z-RSCR – EMBRACO

LF3070231 – GEV – MONDIAL FRAMEC

...numéros de fabricant supplémentaires possibles



Private Picture Copyright : WWW.MBSM.PRO

Mbsm_dot_pro_private_PDF_NBT1118Z_Embraco_VerdichterTélécharge
r

Tecumseh, Compressor, TPA1410YXC, TPA 1410 YXC, LBP, R134a, 220-240V ~ 50Hz, 1/4 + HP, 115V

written by Lilianne | 28 January 2021

*Mbsm.pro, refrigerator, TPA1410YXC, KIRIAZI, no frost, 635 L,
r134a, 180 g, Compressor, TPA1410YXC, 1/4 hp++*

Fabricant: Tecumseh

R134a Compressor

Low Temperature

Compresseurs haute température R134a chargés d'huile ester et ont une plage d'évaporateur de 20 ° F à 55

° F R134a compresseurs de température commerciale chargés d'huile ester et ont une plage d'évaporateur de 0 ° F à 50 ° F

Compresseurs basse température R134a chargés d'huile ester et ayant une plage d'évaporateur de -40 ° F à + 10

° F Tous les composants de départ sont inclus si nécessaire

Tout le matériel de montage inclus

Capacité nominale en BtuH basée sur une température de condensation de 130 ° F

Spécifications

Aspiration Conn: 5/16 "IDS

Discharge Conn: 1/4" IDS

HP: 1/4 +

Volts: 115

Phases: 1

BtuH Capacité à 20 ° F Evap: 1100

Remplace la référence: TPA1410YXA, B81-983

Spécifications du produit

Performance

État	Tension d'essai	(R) Btu / h	(R) kcal / h	(R) W	(I) W	(E) Btu / Wh	(E) kcal / Wh	W / W	TEMP ÉVAP	COND TEMP	TEMPÉRATURE AMBIANTE	RETOUR GAZ	TEMP. LIQUIDE
ASHRAE (R-513A)	220V ~ 50HZ	977	246	286	186	5,24	1,32	1,54	-23 ° C (-10 ° F)	54 ° C (130 ° F)	32 ° C (90 ° F)	32 ° C (90 ° F)	32 ° C (90 ° F)
ASHRAE (R-134a)	220V ~ 50HZ	920	232	270	176	5,23	1,32	1,53	-23 ° C (-10 ° F)	54 ° C (130 ° F)	32 ° C (90 ° F)	32 ° C (90 ° F)	32 ° C (90 ° F)

Général

Température d'évaporation. Gamme :	-34,4 ° C à -12,2 ° C (-30 ° F à 10 ° F)
Couple moteur :	Couple de démarrage faible (LST)
Refroidissement du compresseur :	Ventilateur

Mécanique

Poids :	30
Unité de mesure de poids :	KG
Déplacement (cc) :	8,374
Type d'huile :	Polyolester
Viscosité (cSt) :	32
Charge d'huile (cc) :	185

Électrique

Gamme de tension (50 Hz) :	198-264
Gamme de tension (60 Hz) :	N / A
Ampères à rotor bloqué (LRA) :	17
Intensité de charge nominale (RLA 50 Hz) :	0,82
Intensité de charge nominale (RLA 60 Hz) :	0
Max. Courant continu (MCC en ampères) :	0
Résistance du moteur (0hm) – Principal :	10,19
Résistance du moteur (0hm) – Démarrage :	6,07
Type de moteur :	PTCS_CR
Type de surcharge :	N / A
Type de relais :	N / A

Répertorié IRAM, reconnu cURus



Private Picture Copyright : WWW.MBSM.PRO



e Copyright : WWW.MBSM.PRO



Picture Copyright : WWW.MBSM.PRO

Mbsm_dot_pro_private_PDF_TPA1410YXC Télécharger
 Mbsm_dot_pro_private_PDF_TPA1410YXC - Tecumseh - do -
 Brazil Télécharger

Compressor, hermétiques, DANFOSS, TL, FR et SC, SC10B, SC12B, SC15B, SC18B, SC21B, SC10B, SC12B, SC15C, SC10G, SC12G, SC18G, SC21G, SC12CL, SC18CL

written by Lilianne | 28 January 2021

Compresseurs hermétiques DANFOSS TL, FR et SC

BOC partie No.	Code Danfoss	Puissance nominale et applic	Refrig.	Capacité nominale (watts)	Réf. BOC	Code Danfoss	Puissance nominale et applic	Réfrigérer	Capacité nominale (watts)
FR6B	103U2654	1/5 MBP	R12	354	TL3F	102G4300	1/10 LBP	R134a	58

FR8.5B	103U2854	1/4 MBP	R12	450	TL4F	102G4400	1/8 LBP	R134a	84
SC10B *	104L2510	1/3 MBP	R12	588	TL55F	102G4520	1/6 LBP	R134a	127
FR11B	103U2154	1/3 MBP	R12	624	TL57F	102G4720	1/5 LBP	R134a	162
SC12B *	104L2670	4/9 MBP	R12	756	NL7F	105G6706	1/4 LBP	R134a	183
SC15B *	104L2830	1/2 MBP (LBP)	R12 (R502)	912 (768)	NL9F **	105G6802	1/4 LBP	R134a	214
SC18B *	1042110	2/3 MBP (LBP)	R12 (R502)	1044 (900)	NL11F **	105G6910	1/4 LBP	R134a	274
SC21B	104L2310	3/4 MBP	R12	1212	SC15F **	104G8500	1/3 LBP	R134a	319
SC10B	104L2510	1/3 LBP	R502	468	SC18F **	104G8800	4/9 LBP	R134a	395
SC12B	104L2670	4/9 LBP	R502	612	TL3G	104G4350	1/8 MBP	R134a	175
SC15C	104L2832	2/3 LBP	R502	768	TL4G	102G4452	1/6 MBP	R134a	215
SC18C	104L2111	3/4 LBP	R502	900	FR6G	103G6660	1/5 MBP	R134a	351
SC10G	104G8000	1/3 MBP	R134a	591	FR8.5G	103G6780	1/4 MBP	R134a	468
SC12G	104G8240	4/9 MBP	R134a	751	FR11G	103G6980	1/3 MBP	R134a	609
SC18G	104G8820	2/3 MBP	R134a	1059	SC15G	104G8520	1/2 MBP	R134a	892
SC21G	104G8140	3/4 MBP	R134a	1256	SC10CL	104L2523	1/3 MBP	R507	450
SC12CL	104L2623	4/9 LBP	R507	624	SC15CL	104L2853	2/3 LBP	R507	758
SC18CL	104L2123	3/4 LBP	R507	893					

Remarque :

1. Les compresseurs marqués ** sont équipés de raccords de refroidisseur d'huile.
2. Les compresseurs marqués * peuvent être utilisés sur les systèmes R502 avec un fonctionnement à tube capillaire dans la gamme LBP.
3. (Systèmes sans dégivrage automatique uniquement).

Capacités nominales basées sur :

LBP = -23,3 ° C température d'évaporation

MBP = -5 ° C température d'évaporation

Relais de remplacement (appareil de démarrage)	
Réf . BOC	Convient au modèle de compresseur
103N0011	TL3A à TL5A, FR7.5A à FR11A
103N0002	SC12A, SC15A

urs muraux, systèmes de refroidissement et de chauffage

Tableau de puissance des compresseurs Danfoss

Tableau de puissance des compresseurs Danfoss

Capacité nominale (Watts) Capacité nominale en watts	Réfrigérer Gaz réfrigérant	Puissance nominale et applic Puissance et application	Code Danfoss Code du compresseur Danfoss	BOC PartNo Numéro d'article
354 http://pakij.ir	R12	1/5 MBP	103U2654 http://pakij.ir	FR6B
450	R12	1/4 MBP	103U2854	FR8.5B
588 http://pakij.ir	R12	1/3 MBP	104L2510 http://pakij.ir	SC10 * B
624	R12	1/3 MBP	103U2154	FR11B
756 http://pakij.ir	R12	4/9 MBP	104L2670 http://pakij.ir	SC12 * B
912 (768)	R12 (R502)	1/2 MBP (LBP)	104L2830	SC15 * B
1044 (900)	R12 (R502)	2/3 MBP (LBP)	1042110	SC18 * B

1212 http://pakij.ir	R12	3/4 MBP	104L2310 http://pakij.ir	SC21B
468	R502	1/3 LBP	104L2510	SC10B
612	R502	4/9 LBP	104L2670	SC12B
768 http://pakij.ir	R502	۲/3 LBP	104L2832 http://pakij.ir	SC15C
900	R502	3/4 LBP	104L2111	SC18C
591	R134a	1/3 MBP	104G8000	SC10G
751 http://pakij.ir	R134a	4/9 MBP	104G8240 http://pakij.ir	SC12G
1059	R134a	۲/3 MBP	104G8820	SC18G
1256	R134a	3/4 MBP	104G8140	SC21G
624 http://pakij.ir	R507	4/9 LBP	104L2623 http://pakij.ir	SC12CL
893	R507	3/4 LBP	104L2123	SC18CL



Mbsm_dot_pro_private_PDF_compressor-danfossTélécharger
Mbsm_dot_pro_private_PDF_Danfoss_komp_R12_R22_R502Télécharger
Mbsm_dot_pro_private_PDF_Danfoss_komp_R12_R22_R502-Télécharger

Rejoignez-nous

BOC PartNo Numéro d'article	Code Danfoss Code du compresseur Danfoss	Puissance nominale et applic Puissance et application	Réfrigérant Gaz réfrigérant	Capacité nominale (Watts) Capacité nominale en watts
FR6B	103U2654 defrostLir	1/5 MBP	R12	354 defrostLir
FR8.5B	103U2854	1/4 MBP	R12	450

Private Picture Copyright: WWW.MBSM.PRO

SC10 * B	104L2510 defrostLir	1/3 MBP	R12	588 defrostLir
FR11B	103U2154	1/3 MBP	R12	624
SC12 * B	104L2670 defrostLir	4/9 MBP	R12	756 defrostLir
SC15 * B	104L2830	1/2 MBP (LBP)	R12 (R502)	912 (768)
SC18 * B	1042110	2/3 MBP (LBP)	R12 (R502)	1044 (900)

Private Picture Copyright: WWW.MBSM.PRO

SC21B	104L2310 defrostLir	3/4 MBP	R12	1212 defrostLir
SC10B	104L2510	1/3 LBP	R502	468
SC12B	104L2670	4/9 LBP	R502	612
SC15C	104L2832 defrostLir	2/3 LBP	R502	768 defrostLir
SC18C	104L2111	3/4 LBP	R502	900
SC10G	104G8000	1/3 MBP	R134a	591

Private Picture Copyright: WWW.MBSM.PRO

SC12G	104G8240 defrosLir	4/9 MBP	R134a	751 defrosLir
SC18G	104G8820	2/3 MBP	R134a	1059
SC21G	104G8140	3/4 MBP	R134a	1256
SC12CL	104L2623 defrosLir	4/9 LBP	R507	624 defrosLir
SC18CL	104L2123	3/4 LBP	R507	893

Private Picture Copyright: WWW.MBSM.PRO

**QD35HG, 1/11 HP, 220V,
SIKELAN, R134a, mini
congélateur, petit bar
réfrigérateur, réfrigérateur
distributeur, refroidisseur
d'eau, série L, RSIR, 75 w**

written by Lilianne | 28 January 2021



Private Picture Copyright: WWW.MBSM.PRO

1. Product Performance

1) QD35HG, série L , utilisez le réfrigérant R134A;

- 2) Application de tension 220V à 240V;
- 3) Fréquence pour 50 / 60HZ;
- 4) Type de moteur: RSIR;
- 5) Type de refroidissement: ST;
- 6) Le dispositif de démarrage est le relais PTC;
- 7) Application: basse contre-pression;
- 8) La puissance nominale est de 1 / 11HP;
- 9) Le COP est de 1,05 avec une capacité de refroidissement de 75 W.

Selon les conditions de test (ASHRAE)

Température d'évaporation: -23,3 degrés

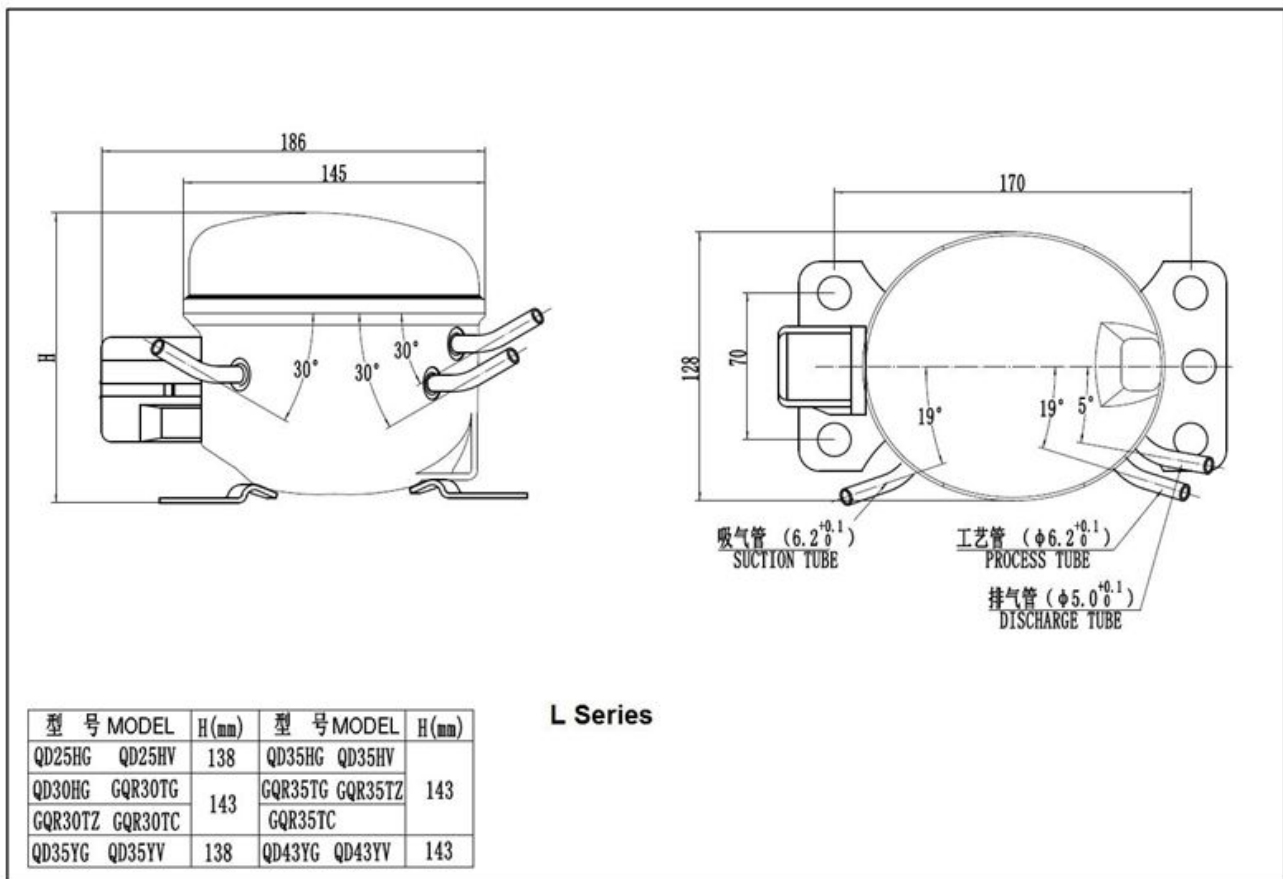
Température ambiante: 32,2 degrés

Température de sous-refroidissement: 32,2 degrés

Température de condensation: 54,4 degrés

Température d'aspiration: 32,2 degrés

Serial	Model	HP	V/Hz	Dispt (cm ³)	Cooling Capacity (ASHRAE)						Motor type	Starting Device	Starting capacitor (uF)	Running capacitor (uF)	Cooling Type
					Test Conditions: -23.3°C (-10F)										
					Capacity (W)	Capacity (Btu/h)	Input Power (W)	Current (A)	COP	EER					
L	QD25HG	1/12	220-240V/50-60Hz	2.5	55	188	52	0.55	1.05	3.61	RSIR	PTC Starting Relay	/	/	ST
	QD30HG	1/12		3.0	65	222	62	0.63	1.05	3.58	RSIR		/	/	ST
	QD35HG	1/11		3.5	75	256	71	0.68	1.05	3.60	RSIR		/	/	ST
	ADW43	1/6-		4.3	110	375	100	1.0	1.1	3.75	RSIR		/	/	ST
	ADW51	1/6		5.1	125	427	104	1.1	1.2	4.10	RSIR		/	/	ST
	ADW57	1/5-		5.7	135	461	112	1.15	1.2	4.11	RSIR		/	/	ST
MS	ADW43	1/6-		4.3	110	375	100	1.0	1.1	3.75	RSIR	PTC/Current Starting Relay	/	/	ST
	ADW51	1/6		5.1	125	427	104	1.1	1.2	4.10	RSIR		/	/	ST
	ADW57	1/5-		5.7	135	461	112	1.15	1.2	4.11	RSIR		/	/	ST
	ADW66	1/4-		6.6	165	563	132	1.2	1.25	4.27	RSIR		/	/	ST
	ADW77	1/4		7.7	185	631	148	1.4	1.25	4.27	RSIR		/	/	ST
	ADW86	1/4+		8.6	200	682	160	1.45	1.25	4.27	RSIR		/	/	ST
MK	ADW91	1/3-		9.1	220	751	176	1.65	1.25	4.27	RSIR		/	/	ST
	ADW66	1/4-		6.6	165	563	132	1.2	1.25	4.27	RSIR		/	/	ST
	ADW77	1/4		7.7	185	631	148	1.4	1.25	4.27	RSIR		/	/	ST
	ADW86	1/4+	8.6	200	682	160	1.45	1.25	4.27	RSIR	/		/	ST	
	ADW91	1/3-	9.1	220	751	176	1.65	1.25	4.27	RSIR	/		/	ST	
	ADW110	3/8	11.0	270	921	215	2.05	1.25	4.28	RSIR	/		/	F	
WQ	ADW91	1/3-	9.1	220	751	176	1.65	1.25	4.27	RSIR	Current Starting Relay	/	/	F	
	ADW110	3/8	11.0	270	921	215	2.05	1.25	4.28	RSIR		/	/	F	
	ADW128	3/8+	12.8	320	1092	256	2.3	1.25	4.27	CSIR		80	/	F	
	ADW142	1/2-	14.2	350	1194	280	2.6	1.25	4.27	CSIR		80	/	F	
	ADW153	1/2	15.3	380	1297	304	2.8	1.25	4.27	CSIR		80	/	F	



Private Picture Copyright : WWW.MBSM.PRO

1. Product Performance

- 1) QD35HG, série L, utilisez le réfrigérant R134A;
- 2) Application de tension 220V à 240V;
- 3) Fréquence pour 50 / 60HZ;
- 4) Type de moteur: RSIR;
- 5) Type de refroidissement: ST;
- 6) Le dispositif de démarrage est le relais PTC;
- 7) Application: basse contre-pression;
- 8) La puissance nominale est de 1/11 HP;
- 9) Le COP est de 1,05 avec une capacité de refroidissement de 75 W.

Ce modèle a passé les certificats CB / VDE et les personnages principaux comme ci-dessous

- 1) Petite taille;
- 2) haute efficacité et fiabilité;
- 3) faible bruit et vibration;

4) appliqué au mini réfrigérateur, au distributeur d'eau, etc.

basé sur la condition d'essai (ASHRAE)

température d'évaporation: -23,3 degrés

Température ambiante: 32,2 degrés

Température de sous-refroidissement: 32,2 degrés

Température de condensation: 54,4 degrés

Température d'aspiration: 32,2 degrés

2. Spécifications du compresseur

En série	Modèle	HP	Tension / Fréquence (V / Hz)	Déplacement (cm ³)	Capacité de refroidissement ASHRAE																				Type de moteur	Dispositif de démarrage	Condensateur de démarrage (uF)	Condensateur de fonctionnement (uF)	Type de refroidissement			
					-35 ° C (-31F)			-30 ° C (-22F)			-25 ° C (-13F)			Conditions d'essai: -23,3 ° C (-10F)				-20 ° C (-4F)		-15 ° C (5F)		-10 ° C (10 ° F)		-5 ° C (23 F)						0 ° C (32 F)		
					W	Btu / h	W	Btu / h	W	Btu / h	Capacité (W)	Capacité (Btu / h)	Puissance d'entrée (W)	Courant (A)	FLIC	EER	W	Btu / h	W	Btu / h	W	Btu / h	W	Btu / h						W	Btu / h	W
L	QD25HG	1/12	220 à 240 V / 50 à 60 Hz	2,5	25	85	33	113	42	143	55	188	52	0,55	1,05	3,61	69	235	86	293	107	365	134	457	168	573	RSIR	/	/	ST		
	QD30HG	1/12		3,0	30	102	39	133	59	171	65	222	62	0,63	1,05	3,58	81	276	102	348	127	433	159	543	198	676	RSIR	/	/	ST		
	QD35HG	1/11		3,5	34	116	44	150	58	198	75	256	71	0,68	1,05	3,60	94	321	117	399	147	502	183	624	229	781	RSIR	/	/	ST		
	ADW43	1 / 6-		4.3	50	171	65	222	85	290	110	375	100	1.0	1.1	3.75	138	471	172	587	215	734	269	918	336	1146	RSIR	/	/	ST		
	ADW51	1/6		5.1	57	194	74	252	96	328	125	427	104	1.1	1.2	4.10	156	532	195	665	244	833	305	1041	382	1303	RSIR	/	/	ST		
ADW57	1 / 5-	5,7		62	212	80	273	104	355	135	461	112	1,15	1.2	4.11	170	580	211	720	264	901	330	1126	412	1406	RSIR	/	/	ST			
SP	ADW43	1 / 6-		4.3	50	171	65	222	85	290	110	375	100	1.0	1.1	3.75	138	471	172	587	215	734	269	918	336	1146	RSIR	/	/	ST		
	ADW51	1/6		5.1	57	194	74	252	96	328	125	427	104	1.1	1.2	4.10	156	532	195	665	244	833	305	1041	382	1303	RSIR	/	/	ST		
	ADW57	1 / 5-		5,7	62	212	80	273	104	355	135	461	112	1,15	1.2	4.11	170	580	211	720	264	901	330	1126	412	1406	RSIR	/	/	ST		
	ADW66	1 / 4-		6,6	75	256	98	334	127	433	165	563	132	1.2	1,25	4,27	206	703	258	880	322	1099	403	1375	504	1720	RSIR	/	/	ST		
	ADW77	1/4		7,7	84	287	109	372	142	485	185	631	148	1,4	1,25	4,27	231	788	289	986	361	1232	452	1542	565	1928	RSIR	/	/	ST		
	ADW86	1/4 +		8,6	91	310	118	403	154	525	200	682	160	1,45	1,25	4,27	250	853	313	1068	391	1334	488	1665	610	2081	RSIR	/	/	ST		
LM	ADW91	1 / 3-		9.1	100	341	130	444	169	577	220	751	176	1,65	1,25	4,27	275	938	344	1174	430	1467	537	1832	671	2289	RSIR	/	/	ST		
	ADW43	1 / 6-		4.3	50	171	65	222	85	290	110	375	100	1.0	1.1	3.75	138	471	172	587	215	734	269	918	336	1146	RSIR	/	/	ST		
	ADW51	1/6		5.1	57	194	74	252	96	328	125	427	104	1.1	1.2	4.10	156	532	195	665	244	833	305	1041	382	1303	RSIR	/	/	ST		
	ADW57	1 / 5-	5,7	62	212	80	273	104	355	135	461	112	1,15	1.2	4.11	170	580	211	720	264	901	330	1126	412	1406	RSIR	/	/	ST			
	ADW66	1 / 4-	6,6	75	256	98	334	127	433	165	563	132	1.2	1,25	4,27	206	703	258	880	322	1099	403	1375	504	1720	RSIR	/	/	ST			
MK	ADW77	1/4	7,7	84	287	109	372	142	485	185	631	148	1,4	1,25	4,27	231	788	289	986	361	1232	452	1542	565	1928	RSIR	/	/	ST			
	ADW66	1 / 4-	6,6	75	256	98	334	127	433	165	563	132	1.2	1,25	4,27	206	703	258	880	322	1099	403	1375	504	1720	RSIR	/	/	ST			
	ADW77	1/4	7,7	84	287	109	372	142	485	185	631	148	1,4	1,25	4,27	231	788	289	986	361	1232	452	1542	565	1928	RSIR	/	/	ST			
	ADW86	1/4 +	8,6	91	310	118	403	154	525	200	682	160	1,45	1,25	4,27	250	853	313	1068	391	1334	488	1665	610	2081	RSIR	/	/	ST			
WQ	ADW91	1 / 3-	9.1	100	341	130	444	169	577	220	751	176	1,65	1,25	4,27	275	938	344	1174	430	1467	537	1832	671	2289	RSIR	/	/	ST			
	ADW110	3/8	11,0	123	420	160	546	208	710	270	921	215	2,05	1,25	4,28	338	1153	422	1440	527	1798	659	2249	824	2811	RSIR	/	/	F			
	ADW91	1 / 3-	9.1	100	341	130	444	169	577	220	751	176	1,65	1,25	4,27	275	938	344	1174	430	1467	537	1832	671	2289	RSIR	/	/	F			
	ADW110	3/8	11,0	123	420	160	546	208	710	270	921	215	2,05	1,25	4,28	338	1153	422	1440	527	1798	659	2249	824	2811	RSIR	/	/	F			
	ADW128	3/8 +	12,8	146	498	189	645	246	839	320	1092	256	2,3	1,25	4,27	400	1365	500	1706	625	2133	781	2665	977	3334	CSIR	80	/	F			
WQ	ADW142	1 / 2-	14.2	159	543	207	706	269	918	350	1194	280	2.6	1,25	4,27	438	1494	547	1866	684	2334	855	2917	1068	3644	CSIR	80	/	F			
	ADW153	1/2	15,3	173	590	225	768	292	996	380	1297	304	2,8	1,25	4,27	475	1621	594	2027	742	2532	828	2825	1160	3958	CSIR	80	/	F			



Private Picture Copyright : WWW.MBSM.PRO

**COMPRESSEUR, CAJ4517T,
AJ4TL1GF707, TECUMSEH,
Tecumseh Europe, HP: 1-1 / 2,
LRA: 45, R22**

written by Lilianne | 28 January 2021



Private Picture Copyright: WWW.MBSM.PRO

Marque: Tecumseh Europe

Réf: CAJ4517T

HP: 1-1 / 2

Température: Moyenne / Haute

Btu / Heure: 14528

Watts frigorifiques: 4258

Tension (V / Ph / Hz): 220/1/60 Ampérage

nominal: 8,5

LRA: 45

Condensateur Démarrage (μ F / V): 100/260 Condensateur de
marche

(μ F / V): 17,5 / 400

Système d'expansion: Capillaire /

Cylindre de vanne cm³: 25,95

Charge d'huile cm³: 782

Type d'huile: Minéral



WWW.MBSM.PRO

Relais: 3ARR3 * 6 V



W.MBSM.PRO

Thermique: CRA38015 / CST00AJSF

Ventilation forcée



Relais, démarrage, klixon, compresseur, réfrigérateur, ZEM A2P9 A6D8 8100 , Branchement, Compressor CSR avec Condensateur 5Mic

written by Lilianne | 28 January 2021

Relais, démarrage, klixon, compresseur, réfrigérateur, ZEM
A6D8 8100 , Branchement, Compressor CSR avec Condensateur 5Mic