

# Tecumseh, Compressor, 5/8HP, HMBP – R404A , R448A , R449A, MBP, CAJ9480Z, 230V

written by Lilianne | 18 March 2021

## Caractéristiques techniques

- Marque : TECUMSEH UNITÉ HERMÉTIQUE
- Modèle : CAJ9480Z-R
- CYLINDRÉE (CM<sup>3</sup>) 15,2
- FLUIDER404A , R448A , R449A
- APPLICATIONHMBP
- PLAGÉ D'APPLICATION-25/+15
- PUISSANCE (W)1159
- PUISSANCE FRIGORIFIQUE (TK+40°C)15/3350 5/2355 -10/1294  
-25/609
- TENSION (V)240/1/50
- DÉMARRAGECSR
- I.MAX (A)6,7
- Ø ASPIRATION1/2
- Ø REFOULEMENT5/16
- DIMENSIONS (MM)235x178x280
- Gaz: **R-404a**
- Température/Pression: **Haute Pression**
- Puissance: **5/8 HP**
- Voltage: **230 V**
- Type De Courant: **Monophasé**
- Fréquence: **50 Hz**
- Type De Compresseur: **Hermétique**
- Décalage: **15.2 cm<sup>3</sup>**
- Cons.Énergie -25°C: **496 W**
- Cons.Énergie -10°C: **669 W**

- Cons.Énergie -5°C: **718 W**
- Cons.Énergie 0°C: **762 W**
- Cons.Énergie +5°C: **798 W**
- Cons.Énergie +10°C: **828 W**
- T° De Condensation: **40 °C**
- Capacidad Frigorífica -25°C: **524 Kcal/h**
- Capacidad Frigorífica -20°C: **692 Kcal/h**
- Capacidad Frigorífica -15°C: **887 Kcal/h**
- Capacidad Frigorífica -10°C: **1113 Kcal/h**
- Capacidad Frigorífica -5°C: **1374 Kcal/h**
- Capacidad Frigorífica 0°C: **1677 Kcal/h**
- Capacidad Frigorífica 5°C: **2025 Kcal/h**
- Capacidad Frigorífica 10°C: **2425 Kcal/h**
- Tipo Test: **EN.12900**

Compresseur L'unité Hermetique – Tecumseh CAJ9480Z – R404A,  
R449A, R407A, R452A

220 – 240V 1~ 50 Hz

Cylindrée = 15.2 CM3

APPLICATIONS = HBP / MHBP

Moteur type: CSR



Private Picture Copyright : [WWW.MBSM.PRO](http://WWW.MBSM.PRO)



Private Picture Copyright : [WWW.MBSM.PRO](http://WWW.MBSM.PRO)



Private Picture Copyright : [WWW.MBSM.PRO](http://WWW.MBSM.PRO)



Private Picture Copyright : [WWW.MBSM.PRO](http://WWW.MBSM.PRO)

- 
- 
-



Mbsm\_dot\_pro\_private\_PDF\_caj9480Z\_2494-speceTélécharger

Compresseur AJ = Le produit de référence associant silence, fiabilité et efficacité du froid commercial.

| Product Code | Model Number | Compressor Horsepower | Compressor Displacement    | Cooling | Oil Charge |
|--------------|--------------|-----------------------|----------------------------|---------|------------|
|              | CAJ9480Z-FZ  | 5/8 HP                | 15.2 cm <sup>3</sup> /rev  | Fan     | 475 ml     |
|              | CAJ9510Z-FZ  | 1 HP                  | 18.3 cm <sup>3</sup> /rev  | Fan     | 475 ml     |
|              | CAJ9513Z-FZ  | 1 1/8 HP              | 24.2 cm <sup>3</sup> /rev  | Fan     | 475 ml     |
|              | CAJ4517Z-FZ  | 1.25 HP               | 25.95 cm <sup>3</sup> /rev | Fan     | 475 ml     |
|              | TAJ4517Z-TZ  | 1.25 HP               | 25.95 cm <sup>3</sup> /rev | Fan     | 475 ml     |
|              | CAJ4519Z-FZ  | 1.5 HP                | 34.45 cm <sup>3</sup> /rev | Fan     | 475 ml     |
|              | TAJ4519Z-TZ  | 1.5 HP                | 34.45 cm <sup>3</sup> /rev | Fan     | 475 ml     |

**Compressor, AE4470Z-FZ3C,  
 AE4470Z-FZ, Compressor  
 Tecumseh, AE4470Z FZ,  
 HBP/CBP, 1/2 HP, ++BIG,  
 R-404a**

written by Lilianne | 18 March 2021

# Données techniques

- Modèle: **AE4470Z**
- Gaz: **R-404a**
- Température/Pression: **Haute Pression**
- Puissance: **1/2 HP**
- Voltage: **230 V**
- Type De Courant: **Monophasé**
- Fréquence: **50 Hz**
- Type De Compresseur: **Hermétique**
- Décalage: **12.01 cm<sup>3</sup>**
- Cons.Énergie -10°C: **597 W**
- Cons.Énergie -5°C: **631 W**
- Cons.Énergie 0°C: **663 W**
- Cons.Énergie +5°C: **693 W**
- Cons.Énergie +10°C: **721 W**
- T° De Condensation: **40 °C**
- Capacité Frigorífica -20°C: **637 Kcal/h**
- Capacité Frigorífica -15°C: **796 Kcal/h**
- Capacité Frigorífica -10°C: **975 Kcal/h**
- Capacité Frigorífica -5°C: **1178 Kcal/h**
- Capacité Frigorífica 0°C: **1408 Kcal/h**
- Capacité Frigorífica 5°C: **1671 Kcal/h**
- Capacité Frigorífica 10°C: **1970 Kcal/h**
- Tipo Test: **EN.12900**



Mbsm\_dot\_pro\_private\_PDF\_AE4470Z-FZ3CTélécharger

Mbsm\_dot\_pro\_private\_PDF\_compresseur-unite-hermetique-tecumseh-ae4470zTélécharger

---

# **Mbsm.pro, PDF, Nomenclature compresseur, compresseurs Maneurop®, des séries MT et MTZ, Danfoss**

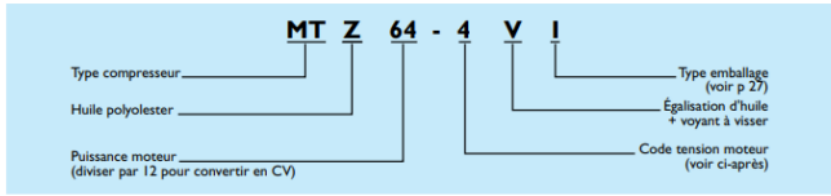
written by Lilianne | 18 March 2021

Les compresseurs hermétiques à pistons Danfoss Maneurop sont spécialement conçus pour pouvoir être utilisés dans une vaste plage de conditions de fonctionnement. Toutes les pièces sont réalisées avec une grande précision et une qualité supérieure pour garantir une durée de vie maximale.

La conception du compresseur est telle que le moteur est entièrement refroidi par les gaz aspirés.

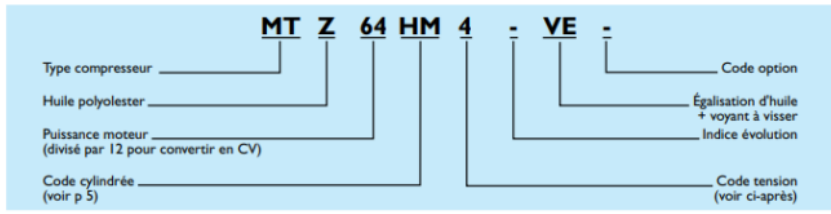
La fiabilité du compresseur est assurée par une protection interne du moteur, des clapets de haute efficacité et par un moteur ayant un fort couple de démarrage.





**EXEMPLES :**  
**MT 64 - 4I** MT 64, emballage individuel (I), code tension 4, version standard  
**MT 64 - 4VI** MT 64, emballage individuel (I), code tension 4, version VE (V)  
**MT 64 - 4M** MT 64, emballage multiple (M), code tension 4, version standard  
**MT 64 - 4VM** MT 64, emballage multiple (M), code tension 4, version VE (V)  
 Emballage individuel : emballage intégrant un seul compresseur.  
 Emballage multiple : emballage spécifique intégrant plusieurs compresseurs pour réaliser une palette complète (le nombre de compresseurs par palette dépend du type de compresseur; se référer au chapitre conditionnement - emballage p 27).

**RÉFÉRENCE TECHNIQUE (INDIQUÉE SUR LA PLAQUE SIGNALÉTIQUE DU COMPRESSEUR)**



**VERSIONS**



Private Picture Copyright : WWW.MBSM.PRO

Mbsm\_dot\_pro\_private\_PDF\_Danfoss-ManeuropTélécharger



Private Picture Copyright : WWW.MBSM.PRO

**GMCC, 9000BTU, 12000BTU,  
18000BTU, 24000BTU, R22,  
Climatiseur Compresseur,  
rotatif T3, pH440G2CS-4KTS1 /  
pH440X3CS-4KTS1, 2Hp,  
26000BTU, Compresseur  
Toshiba, A / C R22 220-240V /  
50HZ / 1PH**

written by Lilianne | 18 March 2021

### Description du compresseur GMCC Les compresseurs de

climatisation GMCC réduisent les coûts pendant toute la durée de vie du produit dans l'application.

Ils prennent en charge la conception de systèmes pour des performances à haut rendement et pour l'utilisation de réfrigérants alternatifs pour les applications HVAC commerciales, commerciales et industrielles légères telles que les unités de toit, les refroidisseurs, le refroidissement de processus, les unités emballées, etc.

### GMCC Liste Modèle

|               | Dépl.          | Capacité |          | Condensateur | Pouvoir en mettre | Poids kg | Ensembles De paquets/Palette |
|---------------|----------------|----------|----------|--------------|-------------------|----------|------------------------------|
| HSM165V3UDZA  | 16.4 (cm3/rev) | 2845W    | 9710BTU  | 30/370µF-V   | 870W              | 12.3kg   | 80 ensembles/Palette         |
| HSM215V3UDZA  | 21.4 (cm3/rev) | 3720W    | 12690BTU | 40/370µF-V   | 1155W             | 12.7kg   | 60 ensembles/Palette         |
| PH290M2C-4FT1 | 29.1 (cm3/rev) | 5100W    | 17400BTU | 35/370µF-V   | 1645W             | 16.1kg   | 60 ensembles/Palette         |

|                |               |       |          |            |       |        |                         |
|----------------|---------------|-------|----------|------------|-------|--------|-------------------------|
| PH310M2CS-4KUH | 31(cm3/rev)   | 5510W | 18800BTU | 40/400μF-V | 1710W | 17.8kg | 60<br>ensembles/Palette |
| PH340M2CS-4KU  | 34(cm3/rev)   | 5960W | 20335BTU | 50/400μF-V | 1870W | 17.8kg | 60<br>ensembles/Palette |
| PH370G2CS-4KU1 | 37(cm3/rev)   | 6650W | 22690BTU | 50/400μF-V | 2065W | 18.6kg | 48<br>ensembles/Palette |
| PH400G2CS-4KU1 | 39.8(cm3/rev) | 7100W | 24226BTU | 50/400μF-V | 2430W | 20.2kg | 48<br>ensembles/Palette |
| PH420G2CS-4KU1 | 42.3(cm3/rev) | 7460W | 25450BTU | 50/400μF-V | 2525W | 20.2kg | 48<br>ensembles/Palette |
| PH440X3CS-4KU1 | 43.5(cm3/rev) | 7650W | 26100BTU | 50/400μF-V | 2510W | 22.2kg | 48<br>ensembles/Palette |
| PH480X3CS-4MU1 | 47.9(cm3/rev) | 8460W | 28865BTU | 55/400μF-V | 2730W | 25.2kg | 48<br>ensembles/Palette |

## Informations de base

Numéro de modèle: PH440X3CS-4MU1

## Information additionnelle

Lieu d'origine: Panyu, Guangzhou

## Description du produit

Compresseur Toshiba GMCC A / C R22 220-240V / 50HZ / 1PH

Données du

compresseur Compresseur: PH440X3CS-4MU1

Réfrigérant: R22

Type de compresseur : Compresseur à moteur hermétique

Type de pompe:

Huile rotative préchargée: FV50S 900cm<sup>3</sup> N.W

.: 22,2KG

Performance nominale

Alimentation: 220- 240V / 50HZ / 1PH

Capacité: 7650W

Entrée: 2510W

Conditions nominales

Température d'évaporation ARI : 7,2 ° C

Température de condensation: 54,4 ° C

Température du gaz de retour: 18,3 ° C

Temp du liquide: 46,1 ° C

Ambiante, air au-dessus: 35 ° C , 1m / s

Liste des accessoires standard

Couvre-

bornes Cache

-bornes Joint Écrou-Cache-borne

Écrou Joint

caoutchouc Grommet

ressort

|  | MODÈLE          | CAPACITÉ |            | CONTRIBUTION | FLIC     | EMBALLAGE | CONDENSATEUR     | NO   | GW /<br>PKG |
|--|-----------------|----------|------------|--------------|----------|-----------|------------------|------|-------------|
|  |                 | W        | BTU<br>/ H | W            | W /<br>W | PCS / PKG | µF / VCA         | KG   | KG          |
| Compresseur<br>rotatif<br>GMCC<br>220-240V /<br>50HZ / 1Ph | PH180X1C-4DZDE3 | 3<br>015 | 10<br>287  | 1 012        | 2,98     | 60        | 35µF /<br>370VAC | 14,9 | 976         |
|  | PH225X2C-4FT    | 3<br>870 | 13<br>204  | 1 250        | 3.10     | 60        | 35µF /<br>370VAC | 15,8 | 998         |
|  | PH290M2C-4FT1   | 5<br>100 | 17<br>400  | 1 645        | 3.10     | 60        | 35µF /<br>370VAC | 16,1 | 1016        |
|  | PH310M2CS-4KUH  | 5<br>470 | 18<br>663  | 1 710        | 3.20     | 60        | 40µF /<br>400VAC | 17,8 | 1118        |
|  | PH370G2CS-4MU1  | 6<br>605 | 22<br>535  | 2 070        | 3.19     | 48        | 50µF /<br>400VAC | 19,0 | 962         |
|  | PH400G2CS-4KU1  | 7<br>015 | 23<br>934  | 2 260        | 3.10     | 48        | 50µF /<br>400VAC | 20,2 | 1020        |
|  | PH420G2CS-4KU1  | 7<br>420 | 25<br>316  | 2 390        | 3.10     | 48        | 50µF /<br>400VAC | 20,2 | 1020        |
|  | PH440X3CS-4MU1  | 7<br>650 | 26<br>100  | 2 510        | 3,05     | 48        | 50µF /<br>400VAC | 22.2 | 1116        |
|  | PH480X3CS-4MU1  | 8<br>460 | 28<br>864  | 2 730        | 3.10     | 48        | 55µF /<br>400VAC | 25,2 | 1260        |



Private Picture Copyright : [WWW.MBSM.PRO](http://WWW.MBSM.PRO)

**PH440X3GS-4KTS1**

220-240V ~, 50HZ RoHS



002001472W

**TOSHIBA** (GMCC)



# **COMPRESSEUR, EMBRACO, Refroidi à l'eau, NT2212GKV2, 1-1/2 HP, R-404A, CSCR (cscr), Hermétique, Lbp, 208-230 V**

written by mahdi miled | 18 March 2021

## Description

5710 BTU Compressor Réfrigération 1.5 HP (208/230V)

### **Caractéristiques:**

- Compresseurs de remplacement directs pour les appareils Whirlpool, GE et Electrolux
- Compresseurs de remplacement pour l'équipement de restauration, distributeurs automatiques, refroidisseurs de bouteilles, machines à glace et autres équipements de réfrigération
- Configurations de montage supplémentaires sur plaque de base.

Water-Cooled Condensing Unit 1.5 HP, Low Temp, R404A, 220V

Assembled in USA. Unit Equipped With Embraco Compressor NT2212GKV2

One Year Manufacturer's Warranty On Compressor

# Performance

## Données générales

|  |                                      |
|--|--------------------------------------|
| Type   | Hermétique réciprocité               |
| Type de technologie                          | On-Off (On-Off)                      |
| Déplacement                                  | 27,8 cm <sup>3</sup>                 |
| Refroidissement du compresseur               | Fan                                  |
| Flux d'air de ventilateur                    | 31732495.6 in <sup>3</sup> /h        |
| Dispositif d'expansion                       | Tube capillaire ou valve d'expansion |
| Puissance du cheval                          | 1 1/2 ch                             |
| Fonctionnement de la pression max condensing | 24.71 barre                          |
| Max Condensing Pic de pression               | 27.71 barre                          |
| Alimentation                                 | 208-230 V 60 Hz 1~                   |
| Plage de température d'évaporation           | -40°F à 14°F                         |

|  |  |          |                  |
|--|--|----------|------------------|
| C<br>o<br>n<br>d<br>i<br>t<br>i<br>o<br>n<br>: | Nouveau : Article neuf, inutilisé, non ouvert et intact dans son emballage d'origine (où l'emballage est ... Lire la suite | Modèle : | <b>NT2212GKV</b> |
|--|--|----------|------------------|



|  |                        |   |         |
|--|------------------------|---|---------|
| C<br>h<br>a<br>r<br>g<br>e<br>l<br>u<br>b<br>r<br>i<br>f<br>i<br>a<br>n<br>t<br>e<br>(<br>f<br>l<br>.<br>o<br>z<br>.)<br>: | 22                     | Cap<br>aci<br>té<br>(Bt<br>u/h<br>):                                | 5,710   |
| T<br>y<br>p<br>e<br>d<br>e<br>m<br>o<br>t<br>e<br>u<br>r<br>:  | CSCR (cscr)            | Ten<br>sio<br>n<br>d'a<br>ppr<br>ovi<br>sio<br>nne<br>men<br>t<br>: | 220 V   |
| C<br>o<br>u<br>p<br>l<br>e<br>d<br>e<br>d<br>é<br>p<br>a<br>r<br>t<br>:  | Couple de départ élevé | Pha<br>se<br>de<br>pui<br>ssa<br>nce<br>:                           | 1 Phase |

|  |                    |                              |                      |
|--|--------------------|------------------------------|----------------------|
| P<br>o<br>i<br>d<br>s<br>(<br>l<br>b<br>)<br>:   | 40.34              | Cap<br>aci<br>té:            | Moins de 12 000 BTUH |
| T<br>y<br>p<br>e<br>d<br>e<br>c<br>o<br>m<br>p<br>r<br>e<br>s<br>s<br>e<br>u<br>r<br>: | Hermétique         | Réf<br>rig<br>é<br>ra<br>nt: | R-404a (R-404a)      |
| D<br>i<br>m<br>(<br>W<br>x<br>L<br>x<br>H<br>)<br>+<br>/<br>-<br>5<br>%<br>:           | 8.8", 14.4", 10.6" | Npp<br>:                     | <b>925CD02</b>       |

|  |       |  |                          |
|--|-------|--|--------------------------|
| F<br>r<br>é<br>q<br>u<br>e<br>n<br>c<br>e<br>(<br>       | 60    | Typ<br>e<br>de<br>tes<br>t:                              | ASHRAE32                 |
| A<br>p<br>p<br>l<br>i<br>c<br>a<br>t<br>i<br>o<br>n<br>: | Lbp   | Des<br>cri<br>pti<br>on<br>de<br>la<br>gar<br>ant<br>ie: | Garantie limitée de 1 an |
| C<br>h<br>e<br>v<br>a<br>u<br>x<br>:                     | 1 1/2 | Dép<br>lac<br>eme<br>nt<br>(cu<br>.in<br>):              | 1.70                     |
| E<br>f<br>f<br>i<br>c<br>a<br>c<br>i<br>t<br>é<br>:      | 4.86  | Mar<br>que<br>:  | <b>Embraco (Embraco)</b> |

|   |           |                                     |                          |
|---|-----------|-------------------------------------|--------------------------|
| N<br>o<br>m<br>b<br>r<br>e<br>d<br>e<br>c<br>o<br>m<br>p<br>r<br>e<br>s<br>s<br>e<br>u<br>r<br>s<br>: | 1         | Typ<br>e<br>lub<br>rif<br>ian<br>t: | IS022 (en)               |
| T<br>e<br>n<br>s<br>i<br>o<br>n<br>:  | 208-230 V | Upc<br>:                            | <b>Ne s'applique pas</b> |

Replaces AHA2465ZXB, AWA2460ZXD, RFT42C1E-PFV, AFJ37C1E-CFV, AFJ37C2E-CFV

| External Features                  |          |                  |                 |
|------------------------------------|----------|------------------|-----------------|
|                                    | Shape    | Material         | Diameter (inch) |
| Suction Connector                  | Vertical | Copper           | 3/8             |
| Discharge Connector                | Vertical | Copper           | 1/4             |
| Process Connector                  | Vertical | Copper           | 1/4             |
| Oil Cooler:                        |          |                  |                 |
| Base Plate:                        |          | Universal        |                 |
| Tray Holder:                       |          | No               |                 |
| Application                        |          |                  |                 |
| Maximum ambient temperature (°F):  |          | 109.4            |                 |
| Expansion device:                  |          | Capillary/ Valve |                 |
| Cooling:                           |          | Fan Cooling      |                 |
| Air flow rate:                     |          |                  |                 |
| Mechanical Data                    |          |                  |                 |
| Bore (inch):                       |          | 1.50             |                 |
| Stroke (inch):                     |          | 0.48             |                 |
| Electrical Data                    |          |                  |                 |
| Winding Resistance (77°F) – Start: |          | 3.30             |                 |
| Winding Resistance (77°F) – Run:   |          | 1.35             |                 |

**Check Point – Condensing Temperature 130 °F**

| Evaporating Temperature | Cooling Capacity +/-5% |       |         | Power Consumption +/-5% | Current Consumption +/-5% | Efficiency +/-7% |       |          |
|-------------------------|------------------------|-------|---------|-------------------------|---------------------------|------------------|-------|----------|
|                         | (kcal/h)               | (W)   | (Btu/h) | (W)                     | (A)                       | (kcal/Wh)        | (W/W) | (Btu/Wh) |
| °F                      |                        |       |         |                         |                           |                  |       |          |
| -10                     | 1,448                  | 1,684 | 5,745   | 1.176                   | 5.79                      | 1.23             | 1.43  | 4.88     |

|                             |       |
|-----------------------------|-------|
| <b>H.P.</b>                 | 1 1/2 |
| <b>Phase</b>                | 1     |
| <b>Hertz</b>                | 60    |
| <b>Torque</b>               | HST   |
| <b>Discharge Size (In.)</b> | 1/4   |
| <b>Suction Size (In.)</b>   | 3/8   |

|                            |                         |
|----------------------------|-------------------------|
| <b>Compressor Capacity</b> | 5,710                   |
| <b>Refrigerant Type</b>    | R404A                   |
| <b>Voltage</b>             | 208/230                 |
| <b>Foot Mount</b>          | Standard Mount: 4.8 x 8 |
| <b>BTU LT @ -10°F</b>      | 5,710                   |

## This Item Replaces

|                 |             |
|-----------------|-------------|
| <b>Tecumseh</b> | AWA2460ZXD  |
| <b>Copeland</b> | RS86C1E-PFV |



Private Picture Copyright : [WWW.MBSM.PRO](http://WWW.MBSM.PRO)

## Description

5710 BTU Compressor Réfrigération 1.5 HP (208/230V)

### Caractéristiques:

- Compresseurs de remplacement directs pour les appareils Whirlpool, GE et Electrolux
- Compresseurs de remplacement pour l'équipement de restauration, distributeurs automatiques, refroidisseurs de bouteilles, machines à glace et autres équipements de réfrigération
- Configurations de montage supplémentaires sur plaque de base.

## Spécifications

|                               |                                 |                          |                 |
|-------------------------------|---------------------------------|--------------------------|-----------------|
| <b>Type de produit:</b>       | Compresseur                     | <b>Phase:</b>            | 1               |
| <b>Capacité (BTU):</b>        | 5710                            | <b>Hertz:</b>            | 60              |
| <b>Puissance du cheval:</b> ⓘ | 1-1/2                           | <b>Type réfrigérant:</b> | R-404A (R-404A) |
| <b>Tension:</b> ⓘ             | 208v (208v)<br>230v<br>208/230v |                          |                 |

Private Picture Copyright : WWW.MBSM.PRO

|                      |                         |
|----------------------|-------------------------|
| H.P.                 | 1 1/2                   |
| Phase                | 1                       |
| Hertz                | 60                      |
| Torque               | HST                     |
| Discharge Size (In.) | 1/4                     |
| Suction Size (In.)   | 3/8                     |
| Compressor Capacity  | 5,710                   |
| Refrigerant Type     | R404A                   |
| Voltage              | 208/230                 |
| Foot Mount           | Standard Mount: 4.8 x 8 |
| BTU LT @ -10°F       | 5,710                   |

## This Item Replaces

|          |             |
|----------|-------------|
| Tecumseh | AWA2460ZXD  |
| Copeland | RS86C1E-PFV |

Private Picture Copyright : WWW.MBSM.PRO

Mbsm\_dot\_pro\_private\_PDF\_NT2212GKV2Télécharger

---

# Compresseur, Danfoss, SC15G, R134a, 1/2HP, 50/60Hz

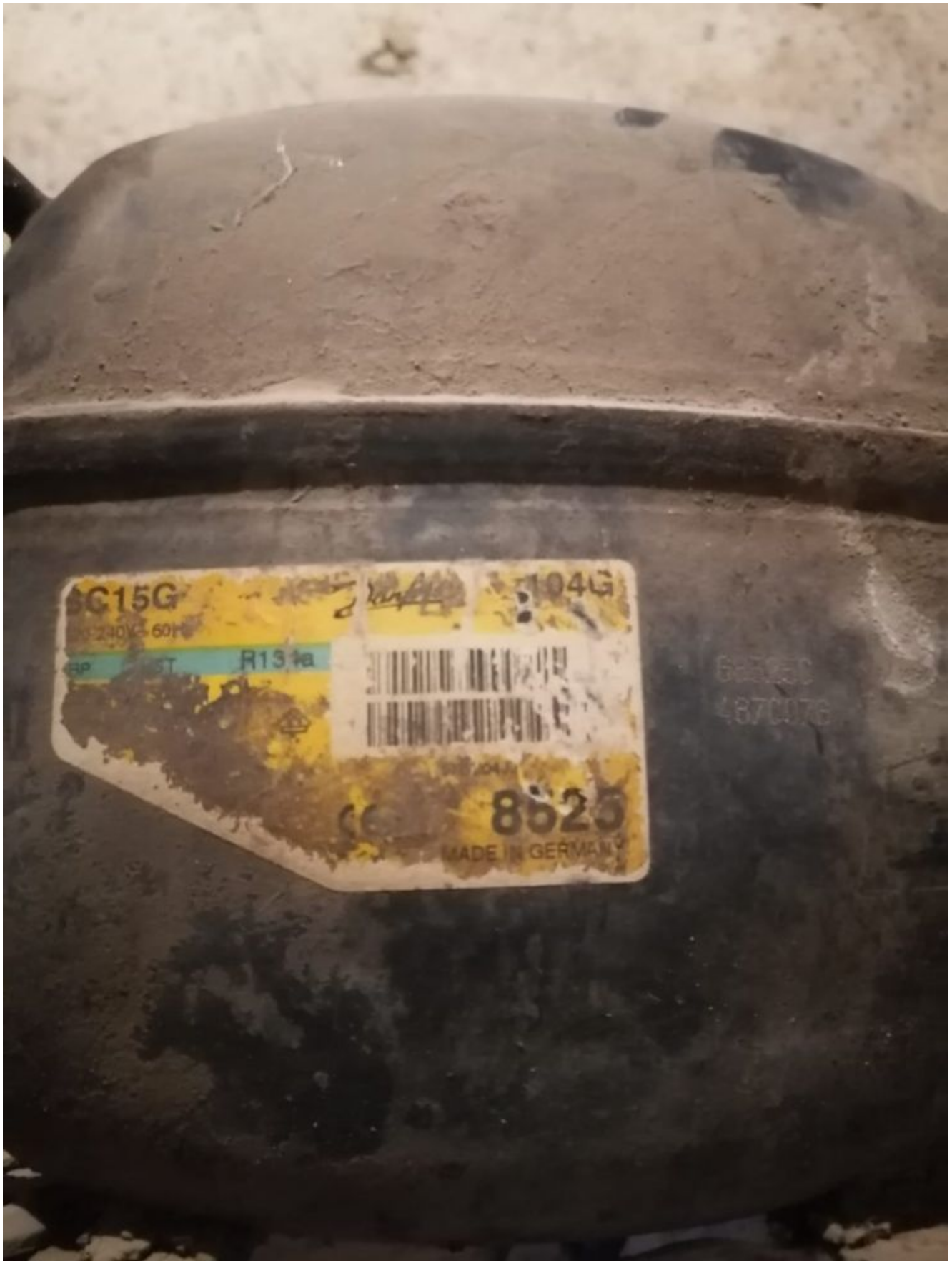
written by Lilianne | 18 March 2021

## Données techniques

- Modèle: **SC15G**
- Gaz: **R-134a**
- Température/Pression: **Moyenne / Haute**
- Puissance: **1/2 HP**
- Voltage: **230 V**
- Type De Courant: **Monophasé**
- Fréquence: **50/60 Hz**
- Type De Compresseur: **Hermétique**
- Décalage: **15.28 cm<sup>3</sup>**
- Cons.Énergie -25°C: **233 W**
- Cons.Énergie -10°C: **440 W**
- Cons.Énergie -5°C: **497 W**
- Cons.Énergie 0°C: **549 W**
- Cons.Énergie +5°C: **595 W**
- Cons.Énergie +7,2°C: **613 W**
- T° De Condensation: **55 °C**
- Capacidad Frigorífica -25°C: **175 Kcal/h**
- Capacidad Frigorífica -20°C: **308 Kcal/h**
- Capacidad Frigorífica -15°C: **450 Kcal/h**
- Capacidad Frigorífica -10°C: **604 Kcal/h**
- Capacidad Frigorífica -5°C: **775 Kcal/h**
- Capacidad Frigorífica 0°C: **966 Kcal/h**
- Capacidad Frigorífica 5°C: **1184 Kcal/h**
- Capacidad Frigorífica 7.2°C: **1289 Kcal/h**
- Capacidad Frigorífica 10°C: **1431 Kcal/h**



▪ Tipo Test: Ashare 32



### Design

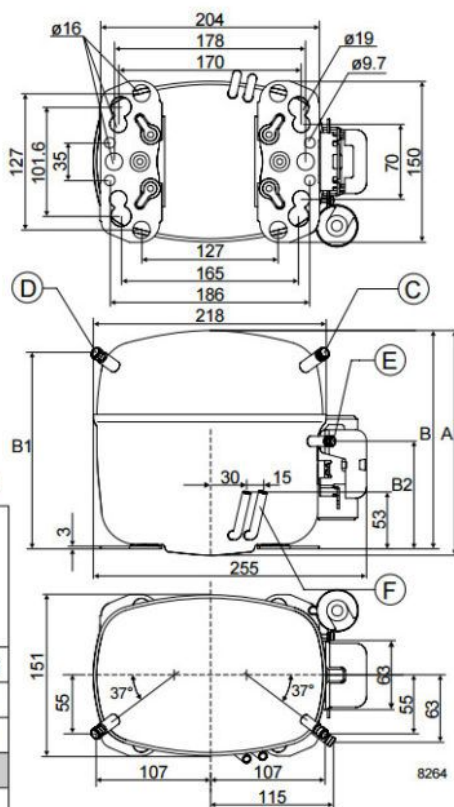
|                                     |                 |                                    |
|-------------------------------------|-----------------|------------------------------------|
| Displacement                        | cm <sup>3</sup> | 15.28                              |
| Oil quantity                        | cm <sup>3</sup> | 600 (550 on comp. with oil cooler) |
| Maximum refrigerant charge          | g               | 1300                               |
| Free gas vol. in compressor         | cm <sup>3</sup> | 1410                               |
| Weight without electrical equipment | kg              | 13.1                               |

### Motor

|   |      |               |
|---|------|---------------|
| Motor size                                | watt | 385           |
| LRA (rated after 4 sec. UL984) HST        | A    | 14.8          |
| Cut-in current HST                        | A    | 14.8          |
| Resistance, main and start winding (25°C) | Ω    | 5.0/13.7      |
| Approvals                                 |      | EN 60335-2-34 |

### Dimensions

|                         |                  | 104G8530 | 104G8520   | 104G8525   |
|-------------------------|------------------|----------|------------|------------|
| Height                  | mm               | A        | 209        |            |
|                         |                  | B        | 203        |            |
|                         |                  | B1       | 183        |            |
|                         |                  | B2       | 100        |            |
| Suction connector       | location/I.D. mm | C        | 10.2 ±0.09 | 10.2 ±0.09 |
| Process connector       | location/I.D. mm | D        | 6.2 ±0.09  | 6.5 ±0.09  |
| Discharge connector     | location/I.D. mm | E        | 6.2 ±0.09  | 6.5 ±0.09  |
| Oil cooler              | location/I.D. mm | F        | 6.2 ±0.09  |            |
| Compressors on a pallet | pcs.             |          | 80         |            |



Private Picture Copyright: WWW.MBSM.PRO

Mbsm\_dot\_pro\_private\_PDF\_sc15gTélécharger

Mbsm\_dot\_pro\_private\_PDF\_sc15g\_104g7560\_r134a\_115v\_60hz\_01-202  
0\_desd404o322Télécharger

Mbsm\_dot\_pro\_private\_PDF\_sc15g\_104g8526\_r134a\_220v\_60hz\_01-202  
0\_desd403j302Télécharger

# Compresseur R134a / R600a Série AT / ET (170w-260w) Fiche technique

written by Lilianne | 18 March 2021

## compresseur et110

PERPLEXITÉ

Voir en détail

Le compresseur ET110 est un type de compresseur de liquide de refroidissement HuaGuang qui utilise le réfrigérant R600a. Il s'agit d'un compresseur RSIR 1/4HP qui fonctionne à 220-240V et 50Hz avec une faible contre-pression (LBP) de 8kg. Il est couramment utilisé dans les systèmes de réfrigération pour les applications commerciales et industrielles.



5 SOURCES

1 | gastroparts

2 | gev-en ligne

3 | nibsbets

4 | réfrigérateur-polaire

5 | okmarts

EN RAPPORT

quel est le prix du compresseur ET110

où puis-je acheter le compresseur ET110

Demander un suivi

Afficher la liste



Private Picture Copyright : WWW.MBSM.PRO

### Fiche technique Dimensions Schéma de câblage

Compresseur R134a / R600a Série AT / ET  
(170w-260w)

Compresseur à piston à piston hermétique de type alternatif entraîné par un moteur électrique interne. Eco-friendly conçu sans chlore pour protéger l'ozone. Haute efficacité et économie d'énergie. Démarrage facile Haute fiabilité Faible son et longévité. Avec relais PTC

## compresseur et110

PERPLEXITÉ

Voir en détail

Le compresseur ET110 est un type de compresseur de liquide de refroidissement HuaGuang qui utilise le réfrigérant R600a. Il s'agit d'un compresseur RSIR 1/4HP qui fonctionne à 220-240V et 50Hz avec une faible contre-pression (LBP) de 8kg. Il est couramment utilisé dans les systèmes de réfrigération pour les applications commerciales et industrielles.



5 SOURCES

1 | gastroparts

2 | gev-en ligne

3 | nibsbets

4 | réfrigérateur-polaire

5 | okmarts

EN RAPPORT

quel est le prix du compresseur ET110

où puis-je acheter le compresseur ET110

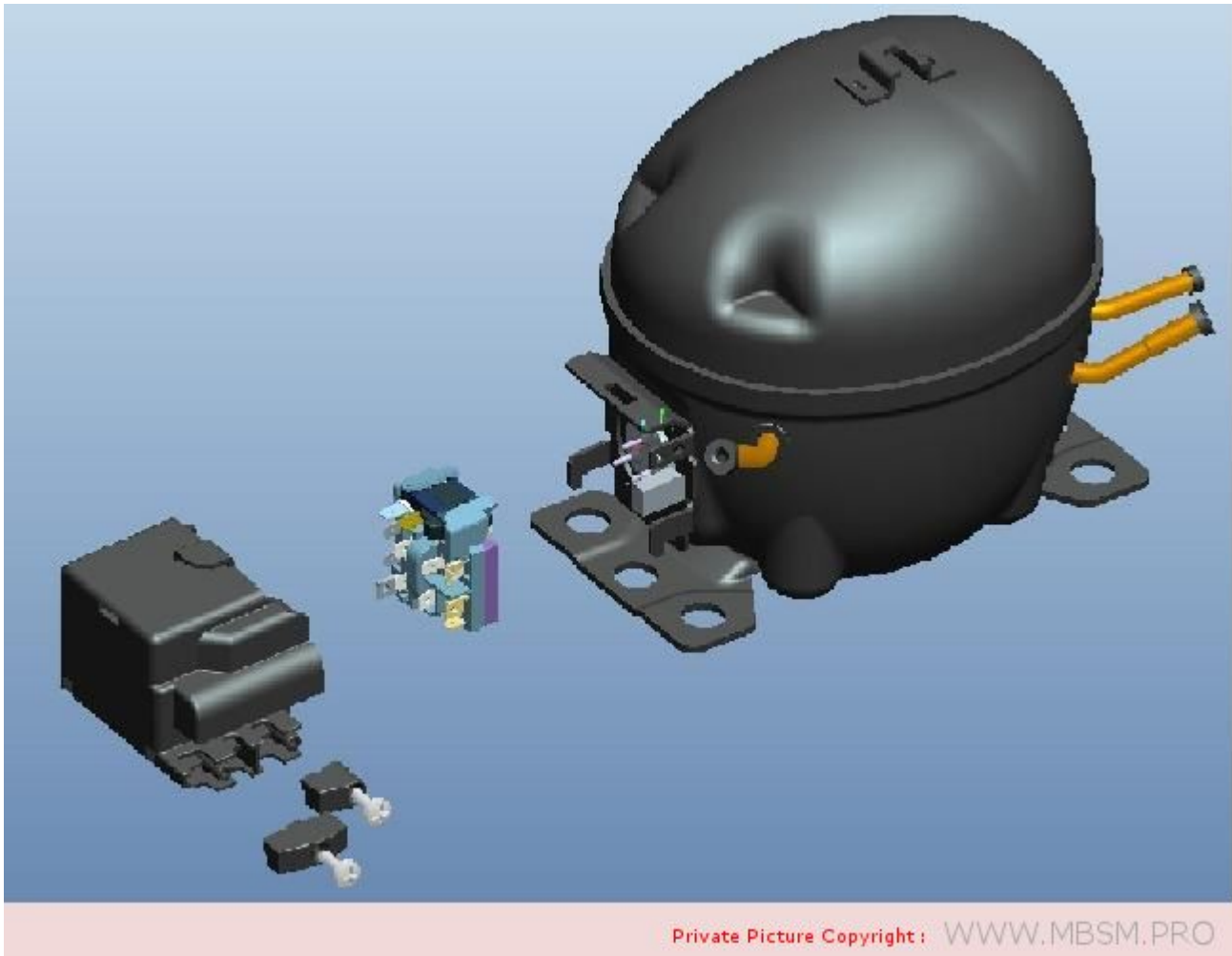
Demander un suivi

Afficher la liste



Private Picture Copyright : WWW.MBSM.PRO

Table with 15 columns: Q1 12, Q2 12, Q3 12, Q4 12, Q1 13, Q2 13, Q3 13, Q4 13, Q1 14, Q2 14, Q3 14, Q4 14, Q1 15, Q2 15, Q3 15, Q4 15. The table is organized into groups (A, B, C, D, E, F, G, H, I, J, K, L, M, N, O, P, Q, R, S, T, U, V, W, X, Y, Z) with rows for various time periods and metrics.



**EMX66CTC, Embraco,  
compresseurs, 183w, 240v / 50  
1/4 HP, R600A, hermétiques,  
HVAC, + Ptc, Alu, Hotpoint,  
Indesit, Whirlpool, LBP,  
Cylindrée (cm<sup>3</sup>)10,61**

written by Lilianne | 18 March 2021

catégorie de produit

Compresseurs de réfrigération et compresseurs de climatisation

Capacité

0,14 kW (0,1840 ch)

Évaluation du réfrigérant

R-600a

EER

1,18

Source d'énergie

230/50/1

Options de réfrigérant

R-600a

**Ce produit est compatible avec les modèles suivants : RSZ 3032 V L BSZ 3032 V BAAAAN 10 SBL 2031 V/HA UPS 1721 F/HA UFAAN 400 NF UPS 1721 F J/HA UPS 1721 F J/HA UPS 1722 F J/HA CAA 55 BAAAAN 12 SBL 2030 V/HA IUPS 1722 F J IUPS 1722 F J IUPS 1721 F J EXFL 2010 P FFFL 2010 K EXFL 2010 G SBL 203A V CAA 55 NX BIAAAA 12 NCAA 55 NCAA 55 NX BIAAAA 10 X BIAAAA 10 UIAA 12 F UIAA 22 Y UIAA 12 F R (UK) UIAA 10 F EBYH 20320 V EBL 20311 V EBL 20321 V EBLH 18311 V 03 EBYH 18321 V NCAA 55 (UK) CAA 55 (UK) CAA 55 K (UK) CAA 55 S (UK) UPSY 1721 F J UPSY 1722 F J FZFM 151 G FZFM 151 P FZFM 171 P FZFM 171 G HSZ3022VL HSZ3022VL BIAA 33 F SI Y BIAA 33 F X H Y RFAA52P RFAA52S RFAA52K EBYH 18242 F EBYH 18242 F EBYH 18201 F EBYH 18201 F UIA 12 (EX) UIA 12 S (EX) FFUL 2012 P FFUL 2012 X FFUL 2012 X BIAAAA 12 X HM325NI IN C 325 AA UK STF200WP NCAA 55 S (UK) EBYH 18213 F 03 H 18223 F 03 EBYH 18223 F 03 STF200WG FUFL 2010 P EBLH 18301 V 03 FZFM 171 SB NBIAAAA 10 NRFAA50S NRFAA50P EBMH 17321 NX NCAA 55 K UK CAA 55 NX UK FFFL 2013 P (03) FFFL 2013 P (03) FFFL 2013 X L 2013 X (03) EBY 18211 F BIAAAA 12 UK IUPSY 1722 F J DBIAA 344 F UK UPS 1521.1 RZFM 151 P.1 RZFM 151 G.1 UPS 1521 (TK).1 FFUL 2012 G UIAA 10 (TK).1 UIAA 12 S.1 NUIAA 12.1 UIAA 12 S (UK).1 UIAA 10 S.1 UIAA 12.1 UIAA 12.1 UIAA 10.12 (UK).1 UIAA 10 (UK).1 UIAA 10.1 BCZ L 400 X (BI)/HA HTF200WP HTF200WG UPS 1746.1 T IN C 425 AA UK FFFL 2012 P FFFL 2012 G AFAA 52 P AI AFAA 52 K AI AFAA 52 S AI CAA 55 S NCAA 55 K EBYH 18242 D F YH 18242 D F ECORM 172 P ECOFL 2010 G ECOFL 2010 G ECOFL 2010 P ECOFL 2010 P BIAAAA 12P X NBIAAAA 10P BIAAAA**

12P BIAAA 10P X BIAAA 12P UK BIAAA 10P HM325NI AI UPS 1521 F (TK) NEBYH 18242 F UIAA 12 F I X UX UIX UIX IAA 12 F I UPSI 1721 F/HA UPSI 1721 F (TK)/HA UPSI 1722 F J/HA UPSI 1722 J FSFL 2010 P FZFI 171 G FZFI 171 P UPS0 1722 F J UPS0 1721 F J IUPS0 1721 F J et plus.



Private Picture Copyright : [WWW.MBSM.PRO](http://WWW.MBSM.PRO)

| COOLING CAPACITY CECOMAF  |                            |     |     |     |     |     |           |                 |       |              |                                |                        |      |            |                         |                          |          |
|---------------------------|----------------------------|-----|-----|-----|-----|-----|-----------|-----------------|-------|--------------|--------------------------------|------------------------|------|------------|-------------------------|--------------------------|----------|
| CONDENSING TEMPERATURE °C | EVAPORATING TEMPERATURE °C |     |     |     |     |     | WEIGHT kg | MAX HEIGHT A mm | LRA A | COOLING TYPE | FAN AIR FLOW m <sup>3</sup> /h | OIL                    |      | EXP DEVICE | DRAWINGS                |                          | MODEL    |
|                           | -30                        | -25 | -20 | -15 | -10 | -5  |           |                 |       |              |                                | CHARGE cm <sup>3</sup> | TYPE |            | EXTERNAL VIEW REFERENCE | WIRING DIAGRAM REFERENCE |          |
| 55                        | 36                         | 49  | 64  | 82  | 102 | 126 | 7,1       | 166             | 2,1   | S            | -                              | 150                    | AB 5 | C          | DWG01                   | SM01                     | EMX20CLC |
| 45                        | 44                         | 58  | 76  | 96  | 119 | 146 | 7,1       | 166             | -     | S            | -                              | 150                    | AB 5 | C          | DWG01                   | SM01                     | EMX26CLC |
| 55                        | 43                         | 59  | 80  | 104 | 133 | 165 | 7,1       | 166             | -     | S            | -                              | 150                    | AB 5 | C          | DWG01                   | SM01                     | EMX32CLC |
| 45                        | 53                         | 72  | 96  | 124 | 156 | 192 | 7,3       | 166             | 3,3   | S            | -                              | 150                    | AB 5 | C          | DWG01                   | SM01                     | EMX33CLC |
| 55                        | 49                         | 69  | 92  | 119 | 151 | 189 | 7,7       | 171             | 6,8   | S/F          | 270                            | 150                    | AB 5 | C/V        | DWG01                   | SM00-SM01                | EMX3109Y |
| 45                        | 64                         | 86  | 111 | 141 | 176 | 218 | 7,7       | 171             | 3,4   | S            | -                              | 150                    | AB 5 | C          | DWG01                   | SM02                     | EMC40CLT |
| 55                        | 78                         | 107 | 142 | 187 | 233 | 260 | 7,1       | 166             | -     | S            | -                              | 150                    | AB 2 | C          | DWG01                   | SM02                     | EMC46CLT |
| 45                        | 88                         | 118 | 154 | 198 | 248 | 300 | 8         | 171             | 11,6  | S/F          | 270                            | 150                    | AB 5 | C/V        | DWG01                   | SM01                     | EMX3113Y |
| 55                        | 88                         | 119 | 158 | 203 | 256 | 280 | 7,6       | 166             | -     | S            | -                              | 150                    | AB 5 | C          | DWG01                   | SM01                     | EMX55CLC |
| 45                        | 95                         | 129 | 169 | 215 | 269 | 310 | 7,7       | 166             | 14,1  | S/F          | 270                            | 150                    | AB 5 | C/V        | DWG01                   | SM01                     | EMX3115Y |
| 55                        | -                          | -   | -   | -   | -   | -   | 7,4       | 166             | 6,4   | S            | -                              | 150                    | AB 5 | C          | DWG01                   | SM01                     | EMX66CLC |
| 45                        | 87                         | 117 | 154 | 197 | 245 | 303 | 7,4       | 166             | 6     | S            | -                              | 150                    | AB 5 | C          | DWG01                   | SM01                     | EMX70CLC |
| 55                        | 102                        | 135 | 175 | 222 | 277 | 339 | 7,7       | 166             | 14,1  | S/F          | 270                            | 150                    | AB 5 | C/V        | DWG01                   | SM01                     | EMX3118Y |
| 45                        | 101                        | 137 | 178 | 227 | 284 | 348 | 7,7       | 171             | 7,8   | S/F          | 270                            | 150                    | AB 5 | C/V        | DWG01                   | SM00                     | EMY3118Y |
| 55                        | 122                        | 160 | 207 | 261 | 323 | 394 |           |                 |       |              |                                |                        |      |            |                         |                          |          |
| 45                        | 103                        | 143 | 184 | 233 | 290 | 360 |           |                 |       |              |                                |                        |      |            |                         |                          |          |
| 55                        | 123                        | 164 | 210 | 263 | 327 | 403 |           |                 |       |              |                                |                        |      |            |                         |                          |          |
| 45                        | -                          | -   | -   | -   | -   | -   |           |                 |       |              |                                |                        |      |            |                         |                          |          |
| 55                        | -                          | -   | -   | -   | -   | -   |           |                 |       |              |                                |                        |      |            |                         |                          |          |
| 45                        | -                          | -   | -   | -   | -   | -   |           |                 |       |              |                                |                        |      |            |                         |                          |          |
| 55                        | -                          | -   | -   | -   | -   | -   |           |                 |       |              |                                |                        |      |            |                         |                          |          |

Private Picture Copyright : [WWW.MBSM.PRO](http://WWW.MBSM.PRO)

| MODEL    | DISPL.<br>cm <sup>3</sup> | HP   | VOLTAGE/FREQUENCY                | MOTOR TYPE | TORQUE | APPLICATION | RATED POINT - ASHRAE<br>-23.3 °C / 54.4 °C |                   | RATED POINT - EUROPEAN<br>-25 °C / 55 °C |                   | CONDENSING<br>TEMPERATURE<br>°C | EVAPORATING |     |     |     |
|----------|---------------------------|------|----------------------------------|------------|--------|-------------|--|-------------------|--|-------------------|---------------------------------|-------------|-----|-----|-----|
|          |                           |      |                                  |            |        |             | CAPACITY<br>W                              | EFFICIENCY<br>W/W | CAPACITY<br>W                            | EFFICIENCY<br>W/W |                                 | -30         | -25 | -20 | -15 |
|          |                           |      |                                  |            |        |             |  |                   |  |                   |                                 |             |     |     |     |
| EMX20CLC | 4,0                       | 1/14 | 220-240V 50Hz 1 ~                | RSCR       | LST    | LBP         | 63   | 1,66              | 48                                       | 1,3               | 55                              | 36          | 49  | 64  |     |
|          |                           |      |                                  |            |        |             |  |                   |  |                   | 45                              | 44          | 58  | 76  |     |
| EMX26CLC | 5,2                       | 1/12 | 220-240V 50Hz 1 ~                | RSCR       | LST    | LBP         | 81   | 1,68              | 60                                       | 1,32              | 55                              | 43          | 59  | 80  |     |
|          |                           |      |                                  |            |        |             |  |                   |  |                   | 45                              | 53          | 72  | 96  |     |
| EMX32CLC | 6,0                       | 1/10 | 220-240V 50Hz 1 ~                | RSCR       | LST    | LBP         | 92   | 1,72              | 69                                       | 1,35              | 55                              | 49          | 69  | 92  |     |
|          |                           |      |                                  |            |        |             |  |                   |  |                   | 45                              | 64          | 86  | 111 |     |
| EMX3109Y | 6,2                       | 1/10 | 100V 50Hz /<br>100-127V 60Hz 1 ~ | RSIR/RSCR  | LST    | L/MBP       | 100  | 1,68              | -  | -                 | 55                              | -           | -   | -   |     |
| EMC40CLT | 7,2                       | 1/8  | 220-240V 50Hz 1 ~                | RSCR       | LST    | LBP         | 117  | 1,79              | 87                                       | 1,4               | 55                              | 78          | 107 | 142 |     |
|          |                           |      |                                  |            |        |             |  |                   |  |                   | 45                              | 88          | 118 | 154 |     |
| EMC46CLT | 8,0                       | 1/7  | 220-240V 50Hz 1 ~                | RSCR       | LST    | LBP         | 133  | 1,8               | 98                                       | 1,37              | 55                              | 88          | 119 | 158 |     |
|          |                           |      |                                  |            |        |             |  |                   |  |                   | 45                              | 95          | 129 | 169 |     |
| EMX3113Y | 9,0                       | 1/7  | 100V 50Hz /<br>100-127V 60Hz 1 ~ | RSCR       | LST    | L/MBP       | 155  | 1,75              | -  | -                 | 55                              | -           | -   | -   |     |
|          |                           |      |                                  |            |        |             |  |                   |  |                   | 45                              | -           | -   | -   |     |
| EMX55CLC | 9,0                       | 1/6  | 220-240V 50Hz 1 ~                | RSCR       | LST    | LBP         | 156  | 1,74              | 117                                      | 1,37              | 55                              | 87          | 117 | 154 |     |
|          |                           |      |                                  |            |        |             |  |                   |  |                   | 45                              | 102         | 135 | 175 |     |
| EMX3115Y | 10,6                      | 1/5  | 100V 50Hz /<br>100-127V 60Hz 1 ~ | RSCR       | LST    | L/MBP       | 184  | 1,67              | -  | -                 | 55                              | -           | -   | -   |     |
|          |                           |      |                                  |            |        |             |  |                   |  |                   | 45                              | -           | -   | -   |     |
| EMX66CLC | 10,6                      | 1/5  | 220-240V 50Hz 1 ~                | RSCR       | LST    | LBP         | 183  | 1,73              | 137                                      | 1,37              | 55                              | 101         | 137 | 178 |     |
|          |                           |      |                                  |            |        |             |  |                   |  |                   | 45                              | 122         | 160 | 207 |     |
| EMX70CLC | 11,1                      | 1/5  | 220-240V 50Hz 1 ~                | RSCR       | LST    | LBP         | 191  | 1,71              | 143                                      | 1,34              | 55                              | 103         | 143 | 184 |     |
|          |                           |      |                                  |            |        |             |  |                   |  |                   | 45                              | 123         | 164 | 210 |     |
| EMX3118Y | 12,2                      | 1/5  | 100V 50Hz /<br>100-127V 60Hz 1 ~ | RSCR       | LST    | L/MBP       | 212  | 1,66              | -  | -                 | 55                              | -           | -   | -   |     |
|          |                           |      |                                  |            |        |             |  |                   |  |                   | 45                              | -           | -   | -   |     |
| EMY3118Y | 12,2                      | 1/5  | 220-240V 50Hz 1 ~                | RSIR       | LST    | L/MBP       | 212  | 1,49              | 157                                      | 1,16              | 55                              | -           | -   | -   |     |
|          |                           |      |                                  |            |        |             |  |                   |  |                   | 45                              | -           | -   | -   |     |
| EMY3118Y | 12,2                      | 1/5  | 220-240V 50Hz 1 ~                | RSCR       | LST    | L/MBP       | 213  | 1,58              | 158                                      | 1,23              | 55                              | -           | -   | -   |     |
|          |                           |      |                                  |            |        |             |  |                   |  |                   | 45                              | -           | -   | -   |     |
| EMX3118Y | 12,2                      | 1/5  | 220-240V 50Hz 1 ~                | RSCR       | LST    | L/MBP       | 214  | 1,72              | 159                                      | 1,34              | 55                              | -           | -   | -   |     |
|          |                           |      |                                  |            |        |             |  |                   |  |                   | 45                              | -           | -   | -   |     |

Private Picture Copyright: [WWW.MBSM.PRO](http://WWW.MBSM.PRO)

Mbsm\_dot\_pro\_private\_PDF\_emx66clc-1-embraco-compressors-10-2019Télécharger

Mbsm\_dot\_pro\_private\_PDF\_emx66clc-2-embraco-compressors-10-2019Télécharger

**Compresseur, 1/3 HP, Danfoss, SECOP, tropicalisé, NL10FT, R134a, 220 – 240/1/50, CSIR – RSIR, 105G6829 SECOP, 105G6869 SECOP, 105G6140 SECOP, 105G6147 SECOP,**



# 105G6141 SECOP

written by Lilianne | 18 March 2021

- Marque : DANFOSS SECOP
- Modèle : NL10FT
- CYLINDRÉE (CM<sup>3</sup>)10,1
- FLUIDER-134a
- APPLICATIONLBP
- PLAGÉ D'APPLICATION-35/-10
- PUISSANCE (W)455
- PUISSANCE FRIGORIFIQUE (TK+40°C) -10/455 -20/281 -30/158 -35/113
- TENSION (V)240/1/50
- DÉMARRAGERSIR
- I.MAX (A)1,88
- Ø ASPIRATION8,2
- Ø REFOULEMENT6,2
- DIMENSIONS (MM)205x166x203

|   |              |
|---|--------------|
| <b>Alimentation du compresseur [V/Ph/Hz]</b>        | 220-240/1/50 |
| <b>Applications</b>                                 | LBP          |
| <b>Charge en fluide frigorigène [kg] [Max]</b>      | 0.4 kg       |
| <b>Code de configuration</b>                        | Simple       |
| <b>Couleur</b>                                      | Noir         |
| <b>Courant d'appel HST [A]</b>                      | 10.4 A       |
| <b>Courant d'appel LST [A]</b>                      | 13.6 A       |
| <b>Description</b>                                  | NL10FT       |
| <b>Diamètre de raccordement à l'aspiration [mm]</b> | 8.2 mm       |

|  |                       |
|--|-----------------------|
| <b>Diamètre du raccord au refoulement [mm]</b>       | 6.2 mm                |
| <b>Diamètre du raccordement du traitement [mm]</b>   | 6.2 mm                |
| <b>Désignation du modèle</b>                         | Compresseur           |
| <b>Faible valeur de plage de tension à 50 Hz [V]</b> | 198 V                 |
| <b>Faible valeur de plage de tension à 60 Hz [V]</b> | 0 V                   |
| <b>Faible valeur de tension nominale à 50 Hz [V]</b> | 220 V                 |
| <b>Faible valeur de tension nominale à 60 Hz [V]</b> | 0 V                   |
| <b>Fluides</b>                                       | R134a                 |
| <b>Format d'emballage</b>                            | Emballage industriel  |
| <b>Fréquence [Hz]</b>                                | 50                    |
| <b>Hauteur de la base [mm]</b>                       | 197 mm                |
| <b>Hauteur totale [mm]</b>                           | 203 mm                |
| <b>Injection de liquide</b>                          | No                    |
| <b>Longueur [mm]</b>                                 | 252 mm                |
| <b>LRA HST 60Hz [A]</b>                              | 10.4 A                |
| <b>LRA HST [A]</b>                                   | 10.4 A                |
| <b>LRA LST [A]</b>                                   | 9.2 A                 |
| <b>Matériel du raccord au process</b>                | Acier cuivré          |
| <b>Matériel du raccord d'aspiration</b>              | Acier cuivré          |
| <b>Matériel du raccord de refoulement</b>            | Acier cuivré          |
| <b>Niveau d'énergie de l'application</b>             | Tropical              |
| <b>Nombre de phases (compresseur)</b>                | 1                     |
| <b>Nombre de phases (ventilateur)</b>                | 1                     |
| <b>Notes concernant le raccord de refoulement</b>    | Capuchon en aluminium |

|   |                       |
|---|-----------------------|
| <b>Notes concernant le raccordement au process</b>  | Capuchon en aluminium |
| <b>Notes concernant le raccordement à l'aspiration</b>  | Capuchon en aluminium |
| <b>N° de modèle</b>   | NL10FT                |
| <b>Oil type</b>   | POE                   |
| <b>Phase</b>  | 1                     |
| <b>Profondeur [mm]</b>  | 166 mm                |
| <b>Quantité d'huile [cm<sup>3</sup>]</b>  | 300 cm <sup>3</sup>   |
| <b>Quantité par emballage</b>   | 80                    |
| <b>raccord de refoulement équerre [°]</b>   | 35 °                  |
| <b>raccord d'aspiration équerre [°]</b>   | 15 °                  |
| <b>Raccordement de process équerre</b>  | 25 °                  |
| <b>RLA</b>  | 1.80 A                |
| <b>Régulation de la puissance</b>   | Vitesse fixe          |
| <b>Résistance de l'enroulement auxiliaire (enroulement de démarrage) pour compresseurs monophasés [ohm]</b>           | 14.7 Ohm              |
| <b>Résistance de l'enroulement auxiliaire (enroulement de démarrage) pour compresseurs monophasés à pistons [ohm]</b> | 14.7 Ohm              |
| <b>Résistance de l'enroulement principal pour compresseurs monophasés [Ohm]</b>                                       | 8.2 Ohm               |
| <b>Technique de la marque</b>   | Compresseur à pistons |
| <b>Technologie</b>  | Piston                |
| <b>Température d'enroulement max. continue [°C] [Max]</b>   | 125 °C                |
| <b>Température de l'enroulement à court terme [°C] [Max]</b>  | 135 °C                |
| <b>Tension 50 Hz [V]</b>  | 220 V                 |

|  |                       |
|--|-----------------------|
| <b>Tension 50 Hz [V] [max.]</b>                      | 240 V                 |
| <b>Type</b>  | NL                    |
| <b>Type de moteur</b>                                | CSIR<br>RSIR          |
| <b>Type de socle</b>                                 | Petit UE              |
| <b>Utilisation de tronçon</b>                        | Réfrigération LT      |
| <b>Valeur élevée de plage de tension à 50 Hz [V]</b> | 264 V                 |
| <b>Valeur élevée de plage de tension à 60 Hz [V]</b> | 0 V                   |
| <b>Valeur élevée de tension nominale à 50 Hz [V]</b> | 240 V                 |
| <b>Valeur élevée de tension nominale à 60 Hz [V]</b> | 0 V                   |
| <b>Vitesse de rotation à 50 Hz [rpm]</b>             | 2900 rpm              |
| <b>Vitesse de rotation à 60 Hz [rpm]</b>             | 0 rpm                 |
| <b>Volume balayé [cm<sup>3</sup>]</b>                | 10.09 cm <sup>3</sup> |
| <b>Volume de gaz libre [cm<sup>3</sup>]</b>          | 2360 cm <sup>3</sup>  |
| <b>Économiseur</b>                                   | No                    |

Mbsm\_dot\_pro\_private\_PDF\_nl10ft\_105g6829\_r134a\_220v\_50hz\_04-2019\_desd406p202Télécharger



Private Picture Copyright: [WWW.MBSM.PRO](http://WWW.MBSM.PRO)

**Compresseur, Hermétique,  
AE4456Y, Tecumseh, R-134a,  
3/8HP, 230V, ae8069br,  
ae4456y-fz1c**

written by Lilianne | 18 March 2021



Private Picture Copyright : [WWW.MBSM.PRO](http://WWW.MBSM.PRO)

Compresseur, Hermétique, AE4456Y, Tecumseh, R-134a, 3/8HP, 230V, ae8069br, ae4456y-fz1c