

COMPRESSEUR, DANFOSS, SECOP, NL7.3MF, 105G6772 195B0370, 105G, 6773, R134a, 1 / 4L Hp, cylindrée 7.27 cc, displacement 7.27 cc, MBP

written by Lilianne | 6 January 2021

mbsm.pro, COMPRESSEUR, DANFOSS, SECOP, NL7.3MF, 105G6772
195B0370, 105G, 6773, R134a, 1 / 4L Hp++big, cylindrée 7.27
cc, displacement 7.27 cc, MBP

Détails techniques

220/230V 50/60Hz

puissance 1/4L HP – cylindrée 7,27 cc

gaz R134a MBP

DANFOSS 105G6772

FRIULINOX

FriulinoxArmoireréfrigérée AF12-14, AF12-14 VTR, AF12-14 VTRP,
AF14, AF6-1, AF6-7, AF6-7 VTR, AF7, AF7 VTR, AF7-14, AG60
GOLD, AG60 H2O, AG60 SILVER, AG60 SILVERP, AG60P, AL-EN SUPER,
AL-EN1, AL-EN1 SUPER, AL-EN1P, AL-EN2, AL-EN2 SUPER, AL-ENP,
AP12-14, AP14, AP6, AP6-12, AP6-7, AP7, AP7-14, AR12-14,
AR12-14 VTR, AR14, AR6-12, AR6-12 VTR, AR6-7, AR6-7 VTR, AR7,
AR7-14, AR7-14 VTR, AR-EN GOLD, AR-EN SILVER, AR-EN1, AR-EN1
GOLD, AR-EN1 VTR, AR-EN2, AR-ENP, ARF142, ARP142, ARP-EN1,
ARP-EN2, EN GOLD, EN P, EN SILVER, EN1, EN1 GOLD, EN1 H2O, EN1
H2O SILVER, EN1 SILVER, EN1 VTR, EN2, EN2 H2O

FriulinoxCellulede refroidissement ARP122

FriulinoxVitrineréfrigérée AFP122, AFP142, ARF122

INFRICO

InfricoArmoireréfrigérée AN-502-MX

InfricoComptoirneutre réfrigérée ME-1000-BAND, ME-1000-II, MP-1740-CN

InfricoTableréfrigérée BMPP-1500-EN, BMPPF-1500-II, EB-1500-II, ME-1000-PIZZA

...et d'autres dispositifs



Private Picture Copyright: WWW.MBSM.PRO

Mbsm_dot_pro_private_PDF_nl7.3mf-1Télécharger

**Kulthorn, Kulthorn
Compressor, C-QType (RSCR),
C-QH Series, C-B Type, CKVE,
CKVR Series BLDC Compressor,
C-BR Series, C3B (3 Phase)
Type, CKVH Series BLDC
Compressor, C-BZN Series,
compresseur, réfrigérateur,
Sanyo, C-QN75L6F-L, 1/10Hp,
83w, 191 Btu / h, C-QN60L6,
C-QN75L6, C-QN90L6, C-QN75L6,
C-QN30L6, C-QN40L6, C-QN50L6**

written by Lilianne | 6 January 2021

Kulthorn produit le compresseur de réfrigérateur Sanyo, le compresseur de réfrigérateur identique à Sanyo est maintenant produit par le fabricant de compresseurs thaïlandais (Kulthorn), des nouvelles d'une source ont déclaré que l'usine de fabrication de compresseurs de Sanyo avait été achetée par Kulthorn Kirby Public Company Limited (Thaïlande) en collaboration avec le Premier Group Cette acquisition de compresseurs frigorifiques, autrefois synonyme de la marque Sanyo, porte désormais le nom de Kulthorn.

Je ne sais pas quand ce produit circulait sur le marché indonésien, dans le passé, le nouveau compresseur de réfrigérateur Sanyo était rarement vendu et même si son prix

était assez cher mais il était de très bonne qualité, j'espère qu'il y a des importateurs qui veulent le distribuer ici et espèrent que le prix pourra être compétitif avec d'autres compresseurs de réfrigérateur. Je partage la liste des petits réfrigérateurs et des réfrigérateurs de taille moyenne (type CB). – **C-QN30L6** 31 watts, 106 Btu / h. – **C-QN40L6** 45 watts, 154 Btu / h – **C-QN50L6** 56 watts, 191 Btu / h – **C-QN60L6** 65 watts, 222 Btu / h – **C-QN75L6** 83 watts, 283 Btu / h – **C-QN90L6** 93 watts , 317 Btu / heure

– **C-BZN50L6**

50 watts, 171 Btu / h.

– **C-BZN60L6**

64 watts, 218 Btu / h.

– C-BZN75L6

80 watts, 273 Btu / h.

– C-BZN90L6

99 watts, 338 Btu / Hr

– C-BZN100L6

108 watts, 369 Btu / Hr

– C-BZN110L6

140 watts, 478 Btu / Hr.

– C-BZN120L6

154 watts, 526 Btu / h.

– C-BZN140L6

168 watts, 573 Btu / h.

– C-BZN150L6

190 watts, 648 Btu / h.

– C-BZN160L6

194 watts, 662 Btu / h.

– C-BZN175L6
208 watts, 710 Btu / h.

– C-BZN200L6
241 watts, 822 Btu / h.



Private Picture Copyright : WWW.MBSM.PRO

Compresseur Sanyo C-BZN201L6Y, 1 / 4cv



Private Picture Copyright : WWW.MBSM.PRO

1/10 hp

C-QN Series (High Performance)													R134a					
1A7-S4200V / 50Hz, 60Hz.																		
C-QN30L0*	1/25	LBP	1.79	31	40	106	137	0.66	0.80	2.25	2.73	RSCR	N	**	**	3-5	200	154
C-QN40L0*	1/19	LBP	2.13	45	53	154	181	0.77	0.90	2.63	3.07	RSCR	N	**	**	3-5	200	154
C-QN50L0*	1/15	LBP	2.45	56	67	191	229	0.96	1.00	3.28	3.41	RSCR	N	**	**	3-5	200	167
C-QN60L0*	1/12	LBP	2.77	65	78	222	266	0.98	1.08	3.34	3.69	RSCR	N	**	**	3-5	200	167
C-QN75L0*	1/10	LBP	3.58	83	101	283	345	1.05	1.12	3.58	3.82	RSCR	N	**	**	3-5	200	177
C-QN90L0*	1/8	LBP	3.92	93	113	317	386	1.10	1.16	3.75	3.96	RSCR	N	**	**	3-5	200	177
C-QN100L0*	1/7	LBP	4.36	103	125	352	427	1.15	1.17	3.92	3.99	RSCR	N	**	**	3-5	200	177
100V / 50Hz., 115-127V / 60Hz.																		
C-QN30L2*	1/25	LBP	1.79	31	40	106	137	0.68	0.83	2.32	2.83	RSCR	N	**	**	8-10	200	154
C-QN40L2*	1/19	LBP	2.13	45	53	154	181	0.90	0.93	3.07	3.17	RSCR	N	**	**	8-10	200	154
C-QN50L2*	1/15	LBP	2.45	56	67	191	229	0.98	1.04	3.34	3.55	RSCR	N	**	**	8-10	200	167
C-QN60L2*	1/12	LBP	2.77	65	78	222	266	1.00	1.10	3.41	3.75	RSCR	N	**	**	8-10	200	167
C-QN75L2*	1/10	LBP	3.58	83	101	283	345	1.10	1.13	3.75	3.86	RSCR	N	**	**	8-10	200	177
C-QN90L2*	1/8	LBP	3.92	93	113	317	386	1.15	1.18	3.92	4.03	RSCR	N	**	**	8-10	200	177
C-QN100L2*	1/7	LBP	4.36	103	125	352	427	1.17	1.20	3.99	4.10	RSCR	N	**	**	8-10	200	177
220-240V / 50Hz.																		
C-QN30L5*	1/25	LBP	1.79	31	**	106	**	0.68	**	2.32	**	RSCR	N	**	**	3-5	350	154
C-QN40L5*	1/19	LBP	2.13	45	**	154	**	0.90	**	3.07	**	RSCR	N	**	**	3-5	350	154
C-QN50L5*	1/15	LBP	2.45	56	**	191	**	0.98	**	3.34	**	RSCR	N	**	**	3-5	350	167
C-QN60L5*	1/12	LBP	2.77	65	**	222	**	1.00	**	3.41	**	RSCR	N	**	**	3-5	350	167
C-QN75L5*	1/10	LBP	3.58	83	**	283	**	1.10	**	3.75	**	RSCR	N	**	**	3-5	350	177
C-QN90L5*	1/8	LBP	3.92	93	**	317	**	1.15	**	3.92	**	RSCR	N	**	**	3-5	350	177
C-QN100L5*	1/7	LBP	4.36	103	**	352	**	1.17	**	3.99	**	RSCR	N	**	**	3-5	350	177
200-220V / 50Hz., 220V / 60Hz.																		
C-QN30L6*	1/25	LBP	1.79	31	40	106	137	0.68	0.83	2.32	2.83	RSCR	N	**	**	3-5	350	154
C-QN40L6*	1/19	LBP	2.13	45	53	154	181	0.90	0.93	3.07	3.17	RSCR	N	**	**	3-5	350	154
C-QN50L6*	1/15	LBP	2.45	56	67	191	229	0.98	1.04	3.34	3.55	RSCR	N	**	**	3-5	350	167
C-QN60L6*	1/12	LBP	2.77	65	78	222	266	1.00	1.10	3.41	3.75	RSCR	N	**	**	3-5	350	167
C-QN75L6*	1/10	LBP	3.58	83	101	283	345	1.10	1.13	3.75	3.86	RSCR	N	**	**	3-5	350	177
C-QN90L6*	1/8	LBP	3.92	93	113	317	386	1.15	1.18	3.92	4.03	RSCR	N	**	**	3-5	350	177
C-QN100L6*	1/7	LBP	4.36	103	125	352	427	1.17	1.20	3.99	4.10	RSCR	N	**	**	3-5	350	177

Private Picture Copyright : WWW.MBSM.PRO

Mbsm_dot_pro_private_PDF_KPC_CatalogTélécharger
 Mbsm_dot_pro_private_PDF_pdfNd10Télécharger

Tecumseh, competitive, cross, RG211-12, RG211, 1/4 hp , 1150 BTU, R134a,1.29 FLA, 12.0 LRA, 220v-240v0/60hz

written by Lilianne | 6 January 2021

Mbsm_dot_pro_private_PDF_tecumseh_competitive_cross_refTélécharger

Tecumseh, competitive, cross, RG211-12, 1/4 hp , 1150 BTU,
R134a,1.29 FLA, 12.0 LRA, 220v-240v0/60hz

Americold BW & Hupp App-Ref Volt/Hz/Ph Btu/h Tecumseh Model
LT-R134a (continued)

GP16FE	LT-R134a	115/60/1	1440	AEA2413YXA	
GRG105-1	LT-R134a	115/60/1	580	AEA1360YXA	
GRG106-1	LT-R134a	115/60/1	670	AEA1360YXA	
GRG107-1	LT-R134a	115/60/1	740	TPA1380YXA	
GRG108-1	LT-R134a	115/60/1	840	TPA1380YXA	
GRG109-1	LT-R134a	115/60/1	970	TPA1390YXA	
GRG205-1	LT-R134a	115/60/1	580	AEA1360YXA,	OIL COOLER
GRG206-1	LT-R134a	115/60/1	670	AEA1360YXA	
GRG207-1	LT-R134a	115/60/1	740	TPA1380YXA	
GRG208-1	LT-R134a	115/60/1	840	TPA1380YXA	
GRG209-1	LT-R134a	115/60/1	970	TPA1390YXA	
GRH104-1	LT-R134a	115/60/1	475	N/A	
GRH105-1	LT-R134a	115/60/1	590	AEA1360YXA	
GRH106-1	LT-R134a	115/60/1	675	AEA1360YXA	
GRH107-1	LT-R134a	115/60/1	770	TPA1380YXA	
GRH108-1	LT-R134a	115/60/1	880	TPA1380YXA	

GRH109-1 LT-R134a 115/60/1 990 TPA1390YXA
GRH110-1 LT-R134a 115/60/1 1050 AEA2410YXA, TP1410YXA
RF107-1 LT-R134a 115/60/1 740 TPA1380YXA
RF108-1 LT-R134a 115/60/1 858 TPA1380YXA
RG107-1 LT-R134a 115/60/1 730 TPA1380YXA
RG108-1 LT-R134a 115/60/1 845 TPA1380YXA
RG109-1 LT-R134a 115/60/1 910 TPA1390YXA
RG111-1 LT-R134a 115/60/1 1150 AEA2410YXA, TPA1410YXA
RG113-1 LT-R134a 115/60/1 1300 AEA2413YXA
RG211-1 LT-R134a 115/60/1 1150 AEA2410YXA, TPA1410YXA
RG213-1 LT-R134a 115/60/1 1325 AEA2413YXA
RH106-1 LT-R134a 115/60/1 674 AEA1360YXA
RH107-1 LT-R134a 115/60/1 730 TPA1380YXA
RH108-1 LT-R134a 115/60/1 840 TPA1380YXA
RH109-1 LT-R134a 115/60/1 980 AEA2410YXA, TPA1410YXA
RH110-1 LT-R134a 115/60/1 990 AEA2410YXA, TPA1410YXA
LT-R22
CL25A LT-R22 115/60/1 1210 AEA1411EXA
CL33A LT-R22 115/60/1 1520 N/A
L50A LT-R22 115/60/1;
208-230/60/1 SPECIAL N/A
OSG107-1 LT-R22 115/60/1 766 AEA0415EXA
OSG207-1 LT-R22 115/60/1 766 AEA0415EXA, OIL COOLER
OSG212-1 LT-R22 115/60/1 1254 AKA9428EXA
LT-R404A
HP310-1 LT-R404A 115/60/1 1080 AEA2410ZXA
HP317-1 LT-R404A 115/60/1 1700 N/A
HP321-1 LT-R404A 115/60/1 2000 AJA2419ZXA
HP327-1 LT-R404A 115/60/1 2580 AJA2425ZXA
MP12FG LT-R404A 220-230/60/1 2111 N/A
MP14FG LT-R404A 220-230/60/1 2523 AJA2525ZXD
MT-R12
AYCM33 MT-R12 115/60/1 2800 N/A
AYM33 MT-R12 115/60/1 2800 N/A
AYM50 MT-R12 115/60/1 SPECIAL N/A
CM25 MT-R12 115/60/1 2540 N/A
CM33 MT-R12 115/60/1 3160 AKA9434AXA

Americold BW & Hupp	App-Ref	Volt/Hz/Ph	Btu/h	Tecumseh Model
LT-R134a (continued)				
GP16FE	LT-R134a	115/60/1	1440	AEA2413YXA
GRG105-1	LT-R134a	115/60/1	580	AEA1360YXA
GRG106-1	LT-R134a	115/60/1	670	AEA1360YXA
GRG107-1	LT-R134a	115/60/1	740	TPA1380YXA
GRG108-1	LT-R134a	115/60/1	840	TPA1380YXA
GRG109-1	LT-R134a	115/60/1	970	TPA1390YXA
GRG205-1	LT-R134a	115/60/1	580	AEA1360YXA, OIL COOLER
GRG206-1	LT-R134a	115/60/1	670	AEA1360YXA
GRG207-1	LT-R134a	115/60/1	740	TPA1380YXA
GRG208-1	LT-R134a	115/60/1	840	TPA1380YXA
GRG209-1	LT-R134a	115/60/1	970	TPA1390YXA
GRH104-1	LT-R134a	115/60/1	475	N/A
GRH105-1	LT-R134a	115/60/1	590	AEA1360YXA
GRH106-1	LT-R134a	115/60/1	675	AEA1360YXA
GRH107-1	LT-R134a	115/60/1	770	TPA1380YXA
GRH108-1	LT-R134a	115/60/1	880	TPA1380YXA
GRH109-1	LT-R134a	115/60/1	990	TPA1390YXA
GRH110-1	LT-R134a	115/60/1	1050	AEA2410YXA, TP1410YXA
RF107-1	LT-R134a	115/60/1	740	TPA1380YXA
RF108-1	LT-R134a	115/60/1	858	TPA1380YXA
RG107-1	LT-R134a	115/60/1	730	TPA1380YXA
RG108-1	LT-R134a	115/60/1	845	TPA1380YXA
RG109-1	LT-R134a	115/60/1	910	TPA1390YXA
RG111-1	LT-R134a	115/60/1	1150	AEA2410YXA, TPA1410YXA
RG113-1	LT-R134a	115/60/1	1300	AEA2413YXA
RG211-1	LT-R134a	115/60/1	1150	AEA2410YXA, TPA1410YXA
RG213-1	LT-R134a	115/60/1	1325	AEA2413YXA
RH106-1	LT-R134a	115/60/1	674	AEA1360YXA



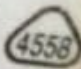
RG211-12

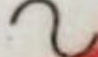


3066



0027505

220V-240V 

50/60 Hz 

1.29 FLA 12.0 LRA

7:51 2867

3/5/1998

AMERICOLD

THERMALLY PROTECTED

R134a  1623-3566



COMPRESSEUR, EMBRACO, ASPERA, NEK6213GK, HMBP, 1/2+ hp, 614 W

written by Lilianne | 6 January 2021

- Puissance frigorifique à -10°C 1305 W
- Puissance électrique à -10 °C 614 W
- Puissance en cheval 1/2+ CV
- Alimentation 220-240 V 50 Hz
- Gaz R404a/R507 HMBP
- Moyenne et haute pression
- Complet avec starter, condensateur, boitier et système de fixation

Codes fabricants

- ALPENINOX (anciennement NE9213GK)
- ASCASO-VF.792 (anciennement NE9213GK)
- ASPERA-NE9213GK (anciennement NE9213GK)
- ELECTROLUX-85551 (anciennement NE9213GK)
- EMBRACO-NE9213GK (anciennement NE9213GK)
- EUNASA-21075 (anciennement NE9213GK)
- EURFRIGOR-RB000447 (anciennement NE9213GK)
- ITV-302035 (anciennement NE9213GK)
- WHIRLPOOL-485409918033 (anciennement NE9213GK)
- ZANUSSI-85551 (anciennement NE9213GK)
- ALPENINOX-91161
- ANGELO PO-3138720
- ASPERA-NEK6213GK
- ASPERA-NEK6213GK-CSIR
- ELECTROLUX-91161
- EMBRACO-NEK6213GK

- EMBRACO-NEK6213GK-CSIR
- EMMEPI-8C1300
- FAST RICAMBI-605.125
- GEV-605.125
- MIGEL-1RF173
- SAGI-3138720
- UGOLINI-22807-13010
- VND-605.125
- ZANUSSI-91161

Compressor ASPERA NEK6213GK | NEK 6213 GK

Refrigerant	R404A/R507
Working range[stC] MBP	-20 do +10
Nominal capacity [W] (evaporating temperature +7,2C, Condensing temperatur +54,4C)	1761
Power supply	220-240V 50Hz
Engine type	CSIR
Displacement [cm ³]	12,11
Weight [kg]	11,6

Evaporating temperature +55 C

Evaporating Temperature	Cooling Capacity +/-5%			Power Consumption +/-5%	Current Consumption +/-5%	Gas Flow Rate +/-5%	Efficiency +/-7%	
	(kcal/h)	(W)	(Btu/h)	(W)	(A)	(kg/h)	(kcal/Wh)	(W/W)
°C	(kcal/h)	(W)	(Btu/h)	(W)	(A)	(kg/h)	(kcal/Wh)	(W/W)
-20	514	598	2.040	569	3,87	16,07	0,90	1,05
-15	643	747	2.551	642	4,13	20,19	1,00	1,16
-10	793	922	3.148	717	4,41	25,09	1,11	1,29
-5	966	1.124	3.835	792	4,70	30,85	1,22	1,42
0	1.163	1.352	4.615	868	5,02	37,57	1,34	1,56
5	1.384	1.610	5.493	946	5,36	45,32	1,46	1,70
10	1.631	1.896	6.472	1.025	5,72	54,18	1,59	1,85

Substitutes for this compressor are: Electrolux/Cubigel MP12TB , Danfoss/Secop SC10DL , L'Unite Hermetique/Tecumseh CAE9470Z

Refrigerant:	R404A , R507
--------------	--------------------

COMPRESSEUR EMBRACO NEK6213GK

220/240V 50Hz

puissance 1/2 Hp, le déplacement 12,12 cc
gaz réfrigérant R404a/R507 MHBP

LES CODES DE FABRICANT

091161 ALPENINOX

3138720 ANGELO PO

NEK6213GK ASPERA

NEK6213GK-CSIR ASPERA

091161 ELECTROLUX PROFESSIONNEL

NEK6213GK EMBRACO

NEK6213GK-CSIR EMBRACO

8C1300 EMMEPI

1RF173 MIGEL

3138720 SAGI

22807-13010 UGOLINI

091161 ZANUSSI

Alimentation	220/240 V-50 Hz-1 Ph
Chevaux	1/2 hp
Déplacement	12,11 cm3
Application	MHBP

Capacité frigorifique en conditions ASHRAE, R404A/R507	1,76 kW
Capacité frigorifique en conditions EN12900 MT, R404A/R507	0,97 kW
Réfrigérant	R404A, R452A, R507A
Aspiration	3/8"
Refoulement	1/4"
Poids	11,60 kg
Hauteur maximale	206 mm
LRA	19,30 A
Huile de recharge	350 cm3
Type d\'huile	P0E 22 ester
Autres remarques	Accessoires de démarrage inclus
Technologie	Vitesse fixe
Type de refroidissement moteur	Ventilateur
Type moteur	CSIR
Type protection moteur	External

Specifications techniques

Réfrigérant	R-404A - R-507A	Technologie de compresseur	Hermétique à piston
Application	Moyenne pression - Haute pression	Plage d'application	-20°C à +10°C
Type de tension	Monophasé	Tension	240 / 1 / 50
Cylindrée	12.1cm3	Puissance frigorifique @ -10°C	918W
Intensité maximale	6.01A	Type moteur	CSIR
Détente	Capillaire / Détendeur	Diamètre aspiration ODF	5/16"
Diamètre refoulement ODF	1/4"	Entraxes de fixation	170 x 70
Hauteur	206mm	Charge d'huile	0.35l





OPPO A1k

Private Picture Copyright : WWW.MBSM.PRO

Mbsm_dot_pro_private_PDF_nek6213GK-
Catalogue_EmbracoTélécharger

Mbsm_dot_pro_private_PDF_nek6213GK-
Catalogue_Embraco-1Télécharger

Designation	NEK6213GK
Nominal Voltage/Frequency	220-240 V 50 Hz
Engineering Number	959BA51

A - APPLICATION / LIMIT WORKING CONDITIONS

1 Type	Hermetic reciprocating compressor		
2 Refrigerant	R-404A		
3 Nominal voltage and frequency	220-240 / 50	[V / Hz]	
4 Application type	Medium Back Pressure (Commercial Compressors R404A)		
4.1 Evaporating temperature range	-20°C to 0°C	(-4°F to 32°F)	
5 Motor type	CSIR		
6 Starting torque	HST - High starting torque		
7 Expansion device	Capillary tube or Expansion valve		
8 Compressor cooling		Operating voltage range	
		50 Hz	60 Hz
8.1 LBP (32°C Ambient temperature)	-	-	-
8.2 LBP (43°C Ambient temperature)	-	-	-
8.3 HBP (32°C Ambient temperature)	-	-	-
8.4 HBP (43°C Ambient temperature)	-	-	-
9 Maximum condensing pressures/temperature			
9.1 Operating (gauge)	25.7	[kgf/cm ²] (365 psig)	/ °C - °F
9.2 Peak (gauge)	28.7	[kgf/cm ²] (408 psig)	/ °C - °F
10 Maximum winding temperature	130	[°C]	

B - MECHANICAL DATA

1 Commercial designation	1/2+	[hp]
2 Displacement	12.11	[cm ³] (0.739 cu.in)
2.1 Bore	27.775	
2.2 Stroke	10.000	
3 Lubricant charge	350	[ml] (11.84 fl.oz.)
3.1 Lubricants approved		
3.2 Lubricants type/viscosity	ESTER / ISO22	
4 Weight(with oil charge)	11.6	[kg] (25.57 lb.)
5 Nitrogen charge	0.2 to 0.3	[kgf/cm ²] (2.84 to 4.27 psig)

C - ELECTRICAL DATA

1 Nominal Voltage/Frequency/Number of Phases	220-240 V 50 Hz 1 - (Single phase)	
2 Starting device type	Current Relay	
2.1 Starting device		
3 Start capacitor	53-64(330)	[µf(VAC minimum)]
4 Run capacitor	-	[µf(VAC minimum)]
5 Motor protection (external)	T0743/G6	
6 Start winding resistance	20.88	[Ω at 25°C (77°F)] +/- 8%
7 Run winding resistance	3.93	[Ω at 25°C (77°F)] +/- 8%
8 LRA - Locked rotor amperage (50 Hz)	-	[A] - Measured according to UL 984
9 FLA - Full load amperage L/MBP (50 Hz)	-	[A] - Measured according to UL 984
10 FLA - Full Load Amperage HBP (50 Hz)	-	[A] - Measured according to UL 984
11 Approval boards certification	IMQ	

Mitsubishi, Refrigeration, Compressor, for chiller, JH527YEB, 10HP, 380 à 420 V 50 Hz, 460 V 60 Hz, 29,7 kW, 74 kg, R22

written by Lilianne | 6 January 2021

Mitsubishi Refrigeration Compressor JH527YEB 10HP

Données techniques

Model	Horsepower	Power KW	Refrigeration capacity			Voltage	Weight kg	Highth mm
	HP		Frequenc y	KW	(kcal/h)			
JH512-Y	4HP	3.2	50Hz	13.1	11.3	N.T.Y.X. J	48.5	390.4
			60Hz	15.6	13.4			
JH513-Y	5HP	3.75	50Hz	14.3	12.3	N.T.Y.X. J	49	390.4
			60Hz	17	14.6			
JH515-Y	5.5HP	4.1	50Hz	16.3	14	N.T.Y.X. J	49	390.4
			60Hz	19.3	16.6			
JH516-Y	6HP	4.5	50Hz	17.1	15.2	T.Y	49	390.4
			60Hz	20.7	17.8			
JH517-Y	6.33HP	4.75	50Hz	18.7	16.1	T.Y.X.J	49	390.4
			60Hz	22	18.9			
JH518-Y	6.5HP	4.85	50Hz	19.9	17.1	T.Y.X	54.5	415.4
			60Hz	23.3	20			
JH519-Y	7.5HP	5	50Hz	21.3	18.3	T.Y.X.J	54.5	415.4
			60Hz	24.9	21.4			
JH521-Y	7.5HP	5.5	50Hz	23.3	20	T.Y.X.J	54.5	415.4
			60Hz	27.6	23.7			
JH522-Y	8HP	6	50Hz	25.1	21.6	T.Y.X	54.5	415.4
			60Hz	29.2	25.1			
JH525-Y	9.33HP	7	50Hz	27.3	23.5	T.Y.X.J	74.5	441.6
			60Hz	32	27.5			
JH527-Y	10HP	7.5	50Hz	29.7	25.5	T.Y.X.J	74.5	441.6
			60Hz	34.8	29.9			
JH529-Y	10.67HP	8	50Hz	31.9	27.4	T.Y.X	74.5	441.6



compresseur de réfrigération mitsubishi modèle JH527YEB pour refroidisseur

Modèle	jh527yeb
Puissance en chevaux (Hp)	10,0
Réfrigérant	R22
An	2019
Couleur	Noir
Moq	1
type	Piston
Poids (kg)	74,5
Origine	JAPON
Emballage	Dessin animé / caisse en bois



REFRIGERANT COMPRESSOR

JH527YEB

MODEL

VOLT. 380~415 400~460 V		PHASE	3
REFRIGERANT R-22		FREQ.	50/60 Hz
AP 1.3 MPa	SP	3.9 MPa	
DP 1.3 MPa	DT	-30°C	

DATE 2007 02

SERIAL 79732112

MITSUBISHI ELECTRIC CORPORATION
JAPAN





Private Picture Copyright: WWW.MBSM.PRO

**COMPRESSEUR, EMBRACO,
Refroidi à l'eau, NT2212GKV2,
1-1/2 HP, R-404A, CSCR**

(cscr), Hermétique, Lbp, 208-230 V

written by mahdi miled | 6 January 2021

Description

5710 BTU Compressor Réfrigération 1.5 HP (208/230V)

Caractéristiques:

- Compresseurs de remplacement directs pour les appareils Whirlpool, GE et Electrolux
- Compresseurs de remplacement pour l'équipement de restauration, distributeurs automatiques, refroidisseurs de bouteilles, machines à glace et autres équipements de réfrigération
- Configurations de montage supplémentaires sur plaque de base.

Water-Cooled Condensing Unit 1.5 HP, Low Temp, R404A, 220V

Assembled in USA. Unit Equipped With Embraco Compressor NT2212GKV2

One Year Manufacturer's Warranty On Compressor

Performance

Données générales

Type	Hermétique réciprocité
Type de technologie	On-Off (On-Off)
Déplacement	27,8 cm ³
Refroidissement du compresseur	Fan

Flux d'air de ventilateur	31732495.6 in ³ /h
Dispositif d'expansion	Tube capillaire ou valve d'expansion
Puissance du cheval	1 1/2 ch
Fonctionnement de la pression max condensing	24.71 barre
Max Condensing Pic de pression	27.71 barre
Alimentation	208-230 V 60 Hz 1~
Plage de température d'évaporation	-40°F à 14°F

C o n d i t i o n :	Nouveau : Article neuf, inutilisé, non ouvert et intact dans son emballage d'origine (où l'emballage est ... Lire la suite	Modèle :	NT2212GKV
--	--	----------	------------------

C h a r g e l u b r i f i a n t e (f l . o z .) :	22	Cap aci té (Bt u/h):	5,710
T y p e d e m o t e u r :	CSCR (cscr)	Ten sio n d'a ppr ovi sio nne men t :	220 V
C o u p l e d e d é p a r t :	Couple de départ élevé	Pha se de pui ssa nce :	1 Phase

P o i d s (l b) :	40.34	Cap aci té:	Moins de 12 000 BTUH
T y p e d e c o m p r e s s e u r :	Hermétique	Réf rig é ra nt:	R-404a (R-404a)
D i m (W x L x H) + / - 5 % :	8.8", 14.4", 10.6"	Npp :	925CD02

F r é q u e n c e (60	Typ e de tes t:	ASHRAE32
A p p l i c a t i o n :	Lbp	Des cri pti on de la gar ant ie:	Garantie limitée de 1 an
C h e v a u x :	1 1/2	Dép lac eme nt (cu .in):	1.70
E f f i c a c i t é :	4.86	Mar que :	Embraco (Embraco)

N o m b r e d e c o m p r e s s e u r s :	1	Typ e lub rif ian t:	IS022 (en)
T e n s i o n :	208-230 V	Upc :	Ne s'applique pas

Replaces AHA2465ZXB, AWA2460ZXD, RFT42C1E-PFV, AFJ37C1E-CFV, AFJ37C2E-CFV

External Features			
	Shape	Material	Diameter (inch)
Suction Connector	Vertical	Copper	3/8
Discharge Connector	Vertical	Copper	1/4
Process Connector	Vertical	Copper	1/4
Oil Cooler:			
Base Plate:		Universal	
Tray Holder:		No	
Application			
Maximum ambient temperature (°F):		109.4	
Expansion device:		Capillary/ Valve	
Cooling:		Fan Cooling	
Air flow rate:			
Mechanical Data			
Bore (inch):		1.50	
Stroke (inch):		0.48	
Electrical Data			
Winding Resistance (77°F) – Start:		3.30	
Winding Resistance (77°F) – Run:		1.35	

Check Point – Condensing Temperature 130 °F

Evaporating Temperature	Cooling Capacity +/-5%			Power Consumption +/-5%	Current Consumption +/-5%	Efficiency +/-7%		
	(kcal/h)	(W)	(Btu/h)	(W)	(A)	(kcal/Wh)	(W/W)	(Btu/Wh)
°F								
-10	1,448	1,684	5,745	1.176	5.79	1.23	1.43	4.88

H.P.	1 1/2
Phase	1
Hertz	60
Torque	HST
Discharge Size (In.)	1/4
Suction Size (In.)	3/8

Compressor Capacity	5,710
Refrigerant Type	R404A
Voltage	208/230
Foot Mount	Standard Mount: 4.8 x 8
BTU LT @ -10°F	5,710

This Item Replaces

Tecumseh	AWA2460ZXD
Copeland	RS86C1E-PFV



Private Picture Copyright : WWW.MBSM.PRO

Description

5710 BTU Compressor Réfrigération 1.5 HP (208/230V)

Caractéristiques:

- Compresseurs de remplacement directs pour les appareils Whirlpool, GE et Electrolux
- Compresseurs de remplacement pour l'équipement de restauration, distributeurs automatiques, refroidisseurs de bouteilles, machines à glace et autres équipements de réfrigération
- Configurations de montage supplémentaires sur plaque de base.

Spécifications

Type de produit:	Compresseur	Phase:	1
Capacité (BTU):	5710	Hertz:	60
Puissance du cheval: ⓘ	1-1/2	Type réfrigérant:	R-404A (R-404A)
Tension: ⓘ	208v (208v) 230v 208/230v		

Private Picture Copyright : WWW.MBSM.PRO

H.P.	1 1/2
Phase	1
Hertz	60
Torque	HST
Discharge Size (In.)	1/4
Suction Size (In.)	3/8
Compressor Capacity	5,710
Refrigerant Type	R404A
Voltage	208/230
Foot Mount	Standard Mount: 4.8 x 8
BTU LT @ -10°F	5,710

This Item Replaces

Tecumseh	AWA2460ZXD
Copeland	RS86C1E-PFV

Private Picture Copyright : WWW.MBSM.PRO

Mbsm_dot_pro_private_PDF_NT2212GKV2Télécharger

CUBIGEL, 1/2 Hp, ELECTROLUX, COMPRESSEUR, ZANUSSI, P12TN, HMBP, R22, 220/240V 50Hz

written by mahdi miled | 6 January 2021

Détails techniques

puissance 1/2 Hp – cylindrée 12,00 cm³

220/240V 50Hz

CUBIGEL

ZANUSSI

Zanussi Armoire réfrigérée ALP221 (110495), ALN221 (110501),
AKP221 (111678), AKP221 (111685), DVP110V12V (730236),
DVP111V12V (730237), MVP112V12V (730238), EDVN1100 (730239),
EDVN1101 (730240), DVP130V12V (730260), DVP131V12V (730261),
EEVNI1301 (730262), EEVN1300 (730263), EEVN1301 (730264),
DVN130V12V (730265), EDVN1300 (730266), MVP130V12V (730277),
MVP131V12V (730278), EMVN1300 (730289), EMVN1300 (730290),
MVP110V12V (730297), MVP111V12V (730298), EMVN1100 (730305),
EMVN1101 (730306), EDVP1302 (730315), EDVN1302 (730321),
CA45ALHG (730331), CA45SSHG (730347), CA45ALCG (730348),
CA45SSCG (730349), CA38ALHG (730364), CA38SSHG (730365),
CA38ALCG (730366), CA38SSCG (730367), CA45ALMG (730403),
CA45SSMG (730405), CA38ALMG (730417), CA38SSMG (730422),
DVP13V14V (734021)

Zanussi Cellule de refroidissement BC11 (110010), BCF11
(110016), EEVA10/1 (739021), EEVAC10/1 (739027), ATPE061
(771000), ATCE061 (771006)



Private Picture Copyright : WWW.MBSM.PRO

Mbsm_dot_pro_private_PDF_danfoss_P12TN_R22_220_50Télécharger



Private Picture Copyright : WWW.MBSM.PRO

Mbsm_dot_pro_private_PDF_huayi_compressor_P12TN_R22_230_60Télécharger

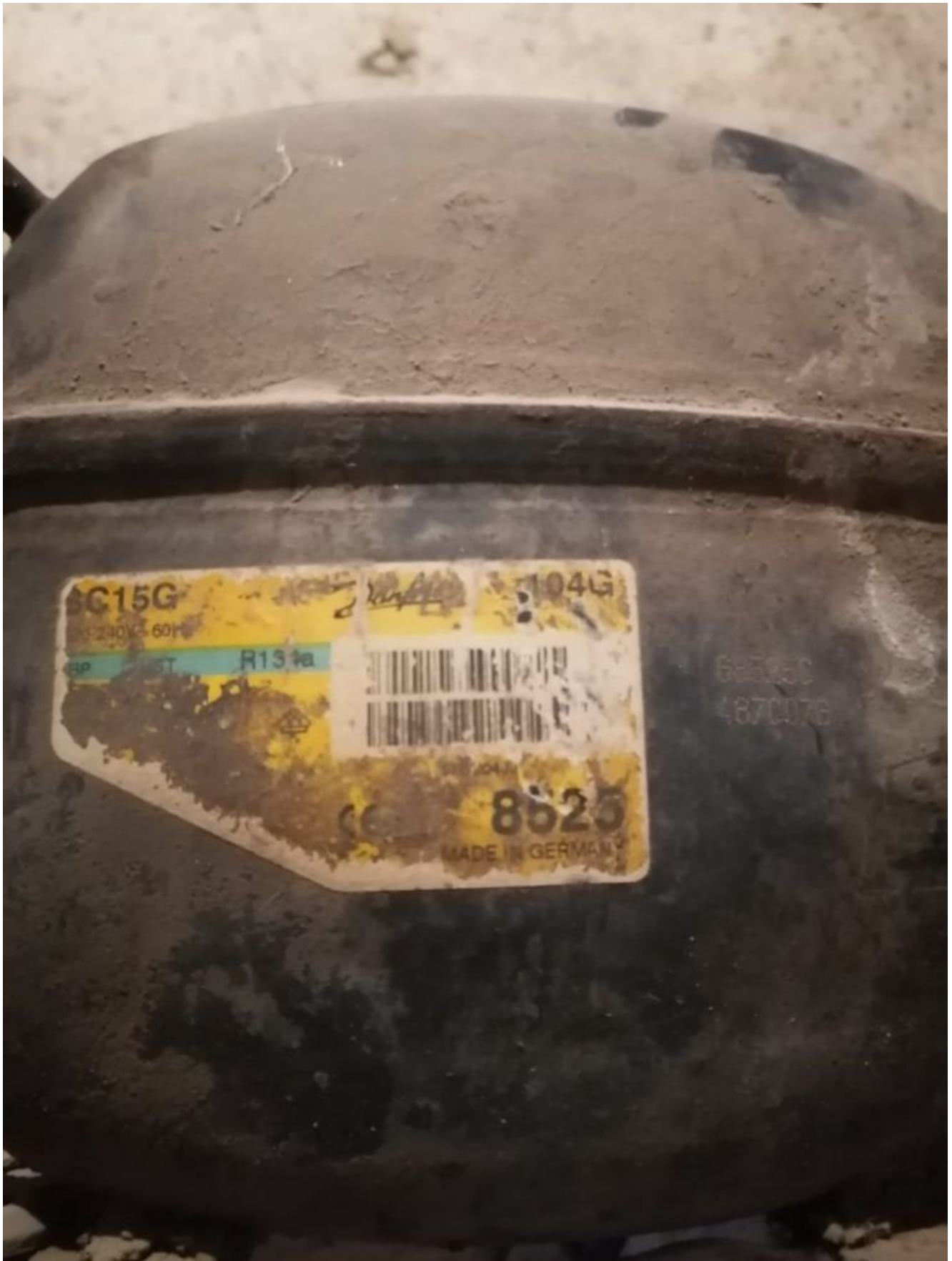
Compresseur, Danfoss, SC15G, R134a, 1/2HP, 50/60Hz

written by Lilianne | 6 January 2021

Données techniques

- Modèle: **SC15G**
- Gaz: **R-134a**
- Température/Pression: **Moyenne / Haute**
- Puissance: **1/2 HP**
- Voltage: **230 V**
- Type De Courant: **Monophasé**
- Fréquence: **50/60 Hz**
- Type De Compresseur: **Hermétique**
- Décalage: **15.28 cm³**
- Cons.Énergie -25°C: **233 W**
- Cons.Énergie -10°C: **440 W**
- Cons.Énergie -5°C: **497 W**
- Cons.Énergie 0°C: **549 W**
- Cons.Énergie +5°C: **595 W**
- Cons.Énergie +7,2°C: **613 W**
- T° De Condensation: **55 °C**
- Capacidad Frigorífica -25°C: **175 Kcal/h**
- Capacidad Frigorífica -20°C: **308 Kcal/h**
- Capacidad Frigorífica -15°C: **450 Kcal/h**
- Capacidad Frigorífica -10°C: **604 Kcal/h**
- Capacidad Frigorífica -5°C: **775 Kcal/h**
- Capacidad Frigorífica 0°C: **966 Kcal/h**
- Capacidad Frigorífica 5°C: **1184 Kcal/h**
- Capacidad Frigorífica 7.2°C: **1289 Kcal/h**
- Capacidad Frigorífica 10°C: **1431 Kcal/h**

▪ Tipo Test: Ashare 32



Design

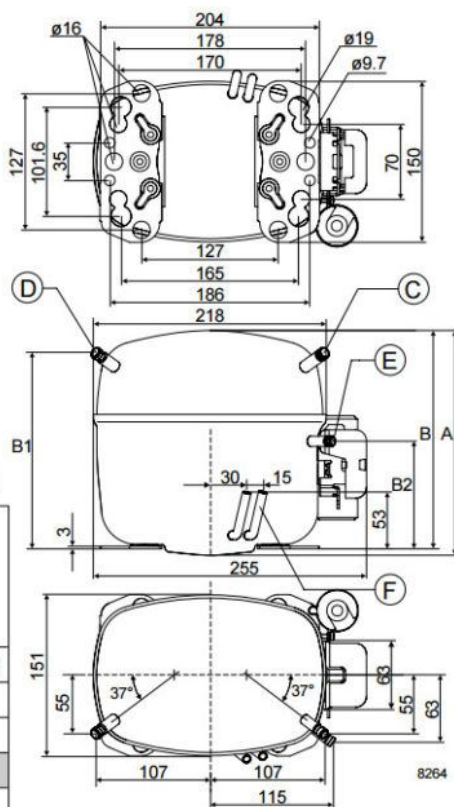
Displacement	cm ³	15.28
Oil quantity	cm ³	600 (550 on comp. with oil cooler)
Maximum refrigerant charge	g	1300
Free gas vol. in compressor	cm ³	1410
Weight without electrical equipment	kg	13.1

Motor

Motor size	watt	385
LRA (rated after 4 sec. UL984) HST	A	14.8
Cut-in current HST	A	14.8
Resistance, main and start winding (25°C)	Ω	5.0/13.7
Approvals		EN 60335-2-34

Dimensions

		104G8530	104G8520	104G8525
Height	mm	A	209	
		B	203	
		B1	183	
		B2	100	
Suction connector	location/I.D. mm	C	10.2 ±0.09	10.2 ±0.09
Process connector	location/I.D. mm	D	6.2 ±0.09	6.5 ±0.09
Discharge connector	location/I.D. mm	E	6.2 ±0.09	6.5 ±0.09
Oil cooler	location/I.D. mm	F	6.2 ±0.09	
Compressors on a pallet	pcs.		80	



Private Picture Copyright: WWW.MBSM.PRO

Mbsm_dot_pro_private_PDF_sc15gTélécharger

Mbsm_dot_pro_private_PDF_sc15g_104g7560_r134a_115v_60hz_01-202
0_desd404o322Télécharger

Mbsm_dot_pro_private_PDF_sc15g_104g8526_r134a_220v_60hz_01-202
0_desd403j302Télécharger

**Compresseurs, rotatifs,
climatiseurs, KG-INDUSTRIES,
SG533F, SG555F-A, SG573F,
SG533Q, SG553Q, SG513Q,
SG633G, SG633P, SG653P,**

SG673P, SG733R, FGA550-A, FG313S-A, CG133B, CG333D, CG433E, CG533F, CG533Q, CG633G, CG633P

written by Lilianne | 6 January 2021

Caractéristiques

Appl.	Refrig.	Séries	Déplacement (ml / tr)	Ellipse	Tension (v)	Fréquence (Hz)	Capacité de refroidissement		Remarque
							w	BTU / h	
T1	R22	SG	15,1	SG533F	220-240	50	2470	8430	CCEE / T ¹ V
			15,1	SG555F-A	115	60	3090	10537	Sous application
			15,1	SG573F	208-230	60	3065	10452	Sous application
			16,2	SG533Q	220-240	50	2650	9037	CCEE / T ¹ V
			16,2	SG553Q	110-120	60	3220	10980	UL
			16,2	SG513Q	100	50	2813	9592	
						60	3402	11601	
			16,7	SG633G	220-240	50	2760	9412	CCEE / T ¹ V
			17,3	SG633P	220-240	50	2850	9719	CCEE / T ¹ V
			17,3	SG653P	110-120	60	3500	11935	UL
	17,3	SG673P	208-230	60	3495	11918	UL		
	18,4	SG733R	220-240	50	2990	10196	CCEE / T ¹ V		
	8,0	FGA550-A	115	60	1605	5473	Sous application		
				50	2330	7945	En développement		
	13,3	FG313S-A	100					60	2826
	R407C	CG	10,4	CG133B	220-240	50	1710	5831	CCEE / T ¹ V
			12,5	CG333D	220-240	50	(2060)	(7025)	En développement
			14,1	CG433E	220-240	50	(2320)	(7911)	En développement
			15,1	CG533F	220-240	50	(2470)	(8423)	En développement
			16,2	CG533Q	220-240	50	2650	9037	CCEE / T ¹ V
16,7			CG633G	220-240	50	(2760)	(9412)	En développement	
17,3			CG633P	220-240	50	(2850)	(9719)	En développement	

Dimensions des compresseurs

Séries	Ellipse	A (millimètre)	B (millimètre)	C (millimètre)	D (millimètre)	E (mm) (ID)	F (mm) (ID)	G (millimètre)	Dessin n °
SG	SG533F SG573F SG533Q SG513Q SG553Q	242,0	193,0	65,0	99,0	8,2	9,8	54,5	N ° 1
	SG633F SG633P SG653P SG673P SG733R SG555F-A	256,0	193,0	65,0	99,0	8,2	9,8	55,5	N ° 1
FG	FGA550-A	221,8	193,0	65,0	99,0	8,2	9,8	45,7	N ° 1
	FG313S-A	242,0	193,0	65,0	99,0	8,2	9,8	54,5	N ° 1
CG	CG133B, CG533Q	242,0	193,0	65,0	99,0	8,2	9,8	55,5	N ° 1
SH	SH733H SH733Q SH833JSH833K	258,4	252,0	70,0	114,0	9,7	12,9	60,3	N ° 2
	SH833K-G SH833U	270,4	262,5	80,0	120,5	9,7	12,9	60,3	N ° 2
	SH773H SH773Q SHZ33L SHZ73L	278,4	252,5	70,0	114,0	9,7	12,9	60,3	N ° 2
	SH933R SH973R	278,4	262,5	80,0	120,5	9,7	12,9	60,3	N ° 2
	SH933R-S	293,4	220,5	70,0	114,0	9,7	12,9	60,3	N ° 2
	SHZ83L-E SHY33M-G SHYM-D SHY33M-E SHY73M SHX33S SHW33T SHW73T	293,4	262,5	80,0	120,5	9,7	12,9	60,3	N ° 2
SHV33Y-G SHV33Y	338,9	299,0	89,1	125,0	9,7	16,2	80,4	N ° 2	
CH	CH933R-S CHY33M-S CHW33T	307,8	262,5	80,0	120,5	9,7	12,9	60,3	N ° 2
TH	THU33W	372,7	342,8	89,1	125,0	9,7	16,2	70,0	N ° 3

Dimensions des compresseurs contrôlés par onduleur

Séries	Ellipse	A (millimètre)	B (millimètre)	C (millimètre)	D (millimètre)	E (mm) (ID)	F (mm) (ID)	G (millimètre)	Dessin n °
SG	SGZ200-Y SGZ20E-Y	256,0	228,0	70,0	102,5	8,2	12,9	68,0	N ° 1
	SG9200-N SGZ200-N SGZ20E-N	256,0	228,0	70,0	102,5	8,2	12,9	68,0	N ° 1
FG	FG720C-Y	242,0	193,0	65,0	99,0	8,2	9,8	54,5	N ° 1
SH	SHU20K-Y	293,4	268,0	89,1	125,0	9,7	16,2	60,3	N ° 2
TH	THS20M-Y	307,8	325,3	89,1	125,0	9,7	16,2	52,4	N ° 3



Private Picture Copyright : WWW.MBSM.PRO

**Compresseur, QD210,
réfrigération, 2/3 HP, 3.2
Lra, R406A, (R12), 21CC ,
435W, pour réfrigérateur,
CSIR, QD30, QD36, QD43, QD52,
QD55, QD59, QD65, QD75, QD85,
QD91, QD110, QD128, QD142,
QD168, QD180, QD210**

written by Lilianne | 6 January 2021



Private Picture Copyright : WWW.MBSM.PRO



Private Picture Copyright : WWW.MBSM.PRO

Conditions de test

Evap. Temp.: -23,3 ° C

Cond. Temp.: 54,4 ° C

Amb. Temp.: 32,2 ° C

Aspiration. Temp .: 32,2 ° C

Temp. De sous-refroidissement: 32,2 ° C

LBP ASHRAE

Modèle: QD210

Alimentation: 220-240V / 50Hz

Cylindrée (cm³): 21,0

Capacité de refroidissement (W): 510

Puissance nominale (W): 435

Puissance nominale (HP): 2/3

COP (W / W): 1,17

Courant nominal (A): 3,1

Type de moteur: CSIR

Condensateur ($\frac{1}{4}$ F): 80 (démarrage)

Relais de démarrage: QD210

Type de refroidissement: F

Emballage (PCS / palette): 60

1- 20'FCL (PCS): 1200

Caractéristiques

1. Haute efficacité et fiabilité

2. Faible vibration

Application

LBP, armoire, congélateur, vitrine, distributeur automatique, machine à glace et machines de réfrigération moyennes et grandes.

Description rapide

Type:

Compresseur

Point d'origine:

Shanghai, China

Marque nom:

Wansheng

Certification:

CE

Service après-vente fourni:

Support en ligne

Garantie:

1 AN

After-sales Service Provided:

Engineers available to service machinery overseas

colour:

black

Emballage et livraison

Unités de vente :
Article unique

Taille du paquet individuel :
80X70X75 cm

Poids brut par article :
50.000 kg

Type d'emballage :
Carton

Délai : :

Quantité(Morceaux)	1 – 80	81 – 500	>500
Durée estimée (jours)	7	11	À négocier

QD compresseur

Réfrigérants	Modèle	T-23.3 °C		Débit d'injection
--------------	--------	-----------	--	----------------------

R12/406	MODÈLE	Réfrigération Capacité	LePuissance d'entrée	
	QD30	78	82	230
	QD36	88	86	230
	QD43	118	112	230
	QD52	138	128	230
	QD55	132	125	250
	QD59	146	137	250
	QD65	158	145	250
	QD75	176	162	250
	QD85	202	184	250
	QD91	222	192	250
	QD110	271	232	310
	QD128	306	290	310
	QD142	333	280	310
	QD168	380	330	550
	QD180	440	380	550
	QD210	510	435	550

Compresseurs frigorifiques des séries E, P

Ces compresseurs entièrement fermés sont caractéristiques d'une faible vibration, d'un faible bruit, d'une longue durée de vie et d'un rendement élevé, qui adoptent la structure du piston de bielle. Ils conviennent aux appareils de réfrigération tels que les réfrigérateurs, les glacières, les cryostats, les vitrines et les séparateurs d'humidité, etc.

Modèle	QD45P	QD55E	QD55P	QD65E	QD75E
--------	-------	-------	-------	-------	-------

Déplacer (cm ³)	4,5	5.5	5.5	6,5	7,5
Capacité (W)	102	125	139	150	170
Entrée moteur (W)	107	125	135	145	162
COP (w / w)	0,95	1.0	1,03	1,03	1,05
Courant (A)	0,82	1.0	1,05	1.10	1,20
Réfrigérant	R12				
Source de courant	220V (165 i ^a 242) V 50Hz				
Charge d'huile (cm ³)	230				
Type de moteur	RSIR				
Refroidissement du compresseur	Statique				
Poids à sec (Kg)	7,8	7,8	8	8.3	8,5

Compresseurs frigorifiques série S

Ces compresseurs entièrement fermés sont caractéristiques d'une faible vibration, d'un faible bruit, d'une longue durée de vie et d'un rendement élevé, qui adoptent la structure du piston de bielle.

Modèle	QD23	QD30	QD36	QD43	QD52
Déplacer (cm ³)	2,3	3.0	3,6	4.3	5.2
Capacité (W)	50	70	78	102	122
Entrée moteur (W)	69	87	86	112	128
COP (w / w)	0,72	0,80	0,90	0,91	0,95
Courant (A)	0,62	0,65	0,68	0,88	0,98
Réfrigérant	R12				

Source de courant	220V (165 i ^a 242) V 50Hz				
Charge d'huile (cm ³)	215				
Type de moteur	RSIR				
Refroidissement du compresseur	Statique				
Poids à sec (Kg)	6,35	6,65	6,85	7,5	7,5

**Chlore libre iY Série Frigorifique
Compresseurs iY semi-haute efficacité**

Ces compresseurs entièrement fermés sont caractéristiques d'une faible vibration, d'un faible bruit, d'une longue durée de vie et d'un rendement élevé, qui adoptent la structure du piston de bielle. Ils conviennent aux appareils de réfrigération tels que les réfrigérateurs, les glacières, les cryostats, les vitrines et les séparateurs d'humidité, etc.

Modèle	QD85Y	QD91Y	QD103Y
Déplacer (cm ³)	8,5	9.1	10,3
Capacité (W)	140	155	175
Entrée moteur (W)	105	110	123
COP (w / w)	1,33	1,4	1,42
Réfrigérant	R600a		
Source de courant	220V (165 i ^a 242) V 50Hz		
Charge d'huile (cm ³)	255		

Type de moteur	RSIR
Refroidissement du compresseur	Statique

Compresseurs frigorifiques série G

Ces compresseurs entièrement fermés sont caractéristiques d'une faible vibration, d'un faible bruit, d'une longue durée de vie et d'un rendement élevé, qui adoptent la structure du piston de bielle. Ils conviennent aux appareils de réfrigération tels que les réfrigérateurs, les glacières, les cryostats, les vitrines et les séparateurs d'humidité, etc.

Modèle	QD91G	QD110G	QD128G
Déplacer (cm ³)	9.1	11,0	12,8
Capacité (W)	240	290	350
Entrée moteur (W)	192	232	280
COP (w / w)	1,25	1,25	1,25
Courant (A)	1,40	1,60	2.0
Réfrigérant	R12		
Source de courant	220V (165 i ^a 242) V 50Hz		
Charge d'huile (cm ³)	255	310	
Type de moteur	RSIR		
Refroidissement du compresseur	Refroidissement par ventilateur		
Poids à sec (Kg)	10,6	11	11.2

Compresseurs frigorifiques de la série Q

Ces compresseurs entièrement fermés sont caractéristiques d'une faible vibration, d'un faible bruit, d'une longue durée de vie et d'un rendement élevé, qui adoptent la structure du piston de bielle. Ils conviennent aux appareils de réfrigération tels que les réfrigérateurs, les glacières, les cryostats, les vitrines et les séparateurs d'humidité, etc.

Modèle	QD91	QD110	QD128	QD128A
Déplacer (cm ³)	9.1	11,0	12,8	12,8
Capacité (W)	210	260	292	325
Entrée moteur (W)	192	232	260	280
COP (w / w)	1,09	1.12	1.12	1,16
Courant (A)	1,40	1,60	2.0	2.0
Réfrigérant	R12			
Source de courant	220V (165 i ^a 242) V			50Hz
Charge d'huile (cm ³)	255			310
Type de moteur	RSIR			
Refroidissement du compresseur	Refroidissement par ventilateur			
Poids à sec (Kg)	10,6	11	11.2	11.2

Compresseurs frigorifiques série SC

Ils conviennent aux appareils de réfrigération tels que les réfrigérateurs, les glacières, les cryostats, les vitrines et les séparateurs d'humidité, etc.

Modèle	Refrig.	Déplacer	Capacité	Entrée moteur	Actuel	FLIC	Charge d' huile	Type de moteur	alimentation électrique	Refroidissement du compresseur	Capacitance	Poids à sec (kg)
QD168	R12	16,8 cm3	380 W	330 W	2,3 A	1,15	550 cm ³	CSIR	220V50Hz	Fam refroidissement	80 µF à 10%	13 kg
QD180	R12	17,8 cm3	429 W	380w	2,8 A	1.13	550 cm ³	CSIR	220V50Hz		80 µF à 10%	13,5 kg
QD210	R12	21cm3	495 W	430w	3.2A	1,15	550 cm ³	CSIR	220V50Hz		Fonctionnement f ^o 10 µF Démarriage f ^o 80 µF à 10%	13,5 kg



Private Picture Copyright : WWW.MBSM.PRO

Mbsm_dot_pro_private_PDF_QD210Télécharger