

www.mbsm.pro , branchement de detecteur de mouvement infrarouge exterieur

written by mahdi miled | 14 March 2017

www.mbsm.pro , branchement de detecteur de mouvement
infrarouge exterieur

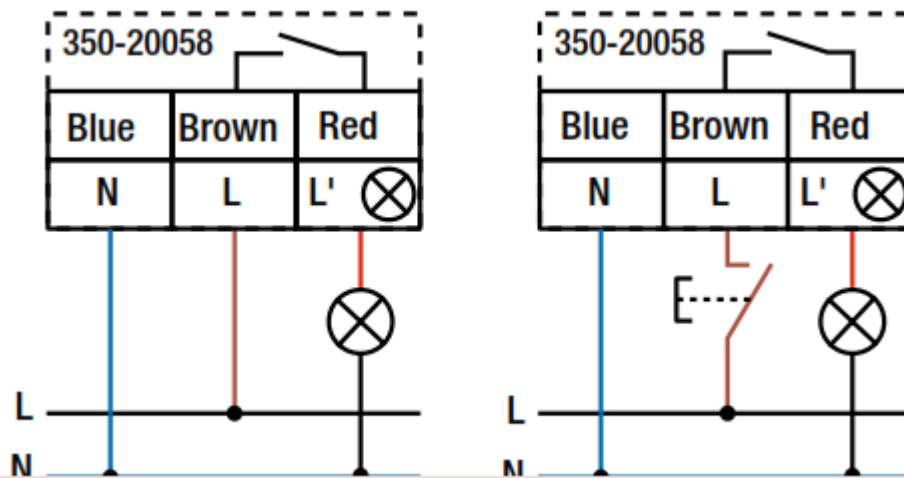
mbsm_dot_pro_detecteur2.jpg (42 KB)



mbsm_dot_pro_detecteur2.jpg (49 KB)



mbsm_dot_pro_detecteur.png (26 KB)



PictureS Mbsm Dot Pro : www.mbsm.pro

mbsm_dot_pro_detecteur.png (26 KB)



mbsm_dot_pro_detecteur1.png (167 KB)



mbsm_dot_pro_detecteur1.png (156 KB)



قصيدة بمناسبة اليوم العالمي للمرأة للشاعر التونسي منير بن صالح ميلاد

written by mahdi miled | 14 March 2017

International_Women's_Day_mbsm_dot_pro.jpg (203 KB)



International_Women's_Day_mbsm_dot_pro.jpg (189 KB)



International_Women's_Day_mbsm_dot_pro2.png (34 KB)



International_Women's_Day_mbsm_dot_pro2.png (33 KB)



International_Women's_Day_mbsm_dot_pro.jpg1.jpg (185 KB)



International_Women's_Day_mbsm_dot_pro.jpg1.jpg (44 KB)



www.mbsm.pro , Schema de branchement interphone acet ,interphone acet nuance audio 67620x – 67622x

written by mahdi miled | 14 March 2017

www.mbsm.pro , Schema de branchement interphone acet
,interphone acet nuance audio 67620x – 67622x

mbsmdotpro-interphone1.jpg (67 KB)



mbsmdotpro-interphone1.jpg (39 KB)



mbsmdotpro-interphone2.jpg (66 KB)



mbsmdotpro-interphone2.jpg (39 KB)



mbsmdotpro-interphone3.jpg (86 KB)



mbsmdotpro-interphone3.jpg (50 KB)



mbsmdotpro-interphone4.jpg (134 KB)



mbsmdotpro-interphone4.jpg (98 KB)



mbsmdotpro-interphone5.jpg (1 MB)



mbsmdotpro-interphone5.jpg (1 MB)



mbsmdotpro-interphone6.jpg (1 MB)



mbsmdotpro-interphone6.jpg (1 MB)



**www.mbsm.pro , Contrôleur de
température numérique /
thermoélectrique / pour
système frigorifique ou
couveuse ,STC-200+ ,
STC-1000+**

written by mahdi miled | 14 March 2017

Le contrôleur de température de STC-200+ est conçu avec l'arrangement séparé de menu d'utilisateur et de menu d'administrateur. Les options incluses dans cette unité sont alarmantes, chauffage, et modules de frigorification. Ce coller de la température est applicable à tous les types d'entreposage au froid qui exige la température accrue. Il est également approprié au réfrigérateur de l'eau et à la machine de fruits de mer.

mbsmdotpro-regulateur (0).jpg (15 KB)



PictureS Mbsm Dot Pro : www.mbsm.pro

mbsmdotpro-regulateur (0).jpg (16 KB)



mbsmdotpro-regulateur (1).png (527 KB)



mbsmdotpro-regulateur (1).png (480 KB)



mbsmdotpro-regulateur (2).jpg (58 KB)



mbsmdotpro-regulateur (2).jpg (36 KB)



mbsmdotpro-regulateur (3).jpg (32 KB)



mbsmdotpro-regulateur (3).jpg (22 KB)



mbsmdotpro-regulateur (4).jpg (15 KB)



mbsmdotpro-regulateur (4).jpg (15 KB)



mbsmdotpro-regulateur (5).jpg (124 KB)



mbsmdotpro-regulateur (5).jpg (126 KB)



www.mbsm.pro , Crazy Funny Pictures

written by mahdi miled | 14 March 2017

The Best Funny Pictures website on the internet

Mbsm-pro-funny (2).jpg (49 KB)



Mbsm-pro-funny (2).jpg (50 KB)



Mbsm-pro-funny (1).jpg (36 KB)



Mbsm-pro-funny (1).jpg (36 KB)



Mbsm-pro-funny (3).jpg (64 KB)



Mbsm-pro-funny (3).jpg (41 KB)



Mbsm-pro-funny (4).jpg (56 KB)

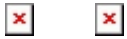


Mbsm-pro-funny (4).jpg (56 KB)



www.mbsm.pro , S2000 Silicon NPN Transistor , Bipolar transistors data tables

written by Lilianne | 14 March 2017



the S2000 is a silicon NPN transistor, $U_{cb} = 1500V$, $I_c = 8A$, applications: TV horizontal deflection, color TV, switch mode power supply

Toshiba Tokyo Shibaura Electric Co. Ltd. Japan

U_{cb} : 1500V

I_c : 8A

β (I_c/I_b): -

N: 125W

F: -

T_{max} : -

Mbsm.pro , principe de fonctionnement d'un transistor

written by Lilianne | 14 March 2017

images.png (4 KB)



images.png (10 KB)



Description du transistor

Le transistor est un composant d'où sortent 3 fils électriques. Ils sont dénommés B (base), C (collecteur), et E (émetteur).

Voici un dessin du transistor BC 547, agrandi quatre fois :



Un tel transistor coûte de l'ordre de 10 FB dans les magasins de composants électronique.

Voici la représentation classique du transistor dans les schémas électroniques :



Le principe de fonctionnement

- Si on branche une source de tension entre les bornes C et E, le transistor ne laisse pas passer de courant (fig. 1).
- Par contre, entre B et E il y a un court-circuit. Si on veut faire passer un courant précis entre B et E, il faut utiliser une source de tension et une résistance (fig. 2).
- **Si** on envoie un courant de I_B ampères entre B et E, **alors** le transistor acceptera de laisser passer un courant de $I_C = \beta \cdot I_B$ ampères entre C et E (fig. 3). Dans ce cas ci, β vaut de l'ordre de 100.



Les schémas électroniques correspondants aux dessins des figures 1, 2 et 3 sont représentés par les figures 4, 5 et 6 :



Note : Pour ceux qui voudraient essayer ces branchements : une seule pile de 9 Volts peut jouer le rôle des deux piles (fig. 7 et 8) :



Faites attention à la polarité : mettez bien le pôle positif et le pôle négatif de la pile au bon endroit. Le sens du courant est important pour un transistor.

Le BC 547 est un transistor un peu faible pour allumer une lampe. Vous aurez peut-être intérêt à utiliser un transistor plus puissant, comme par exemple le BD 649. En voici un dessin, agrandi deux fois :



Au début, en faisant des erreurs de branchement ou en faisant dissiper une énergie trop importante au transistor, vous risquez fort d'en brûler quelques uns. C'est normal.

La raison pour laquelle on soustrait systématiquement 0,7 Volts de la tension U_{BE} est que les transistors bipolaires actuels contiennent une diode "parasite". La tension soustraite dépend du type de semiconducteur utilisé : 0,7 Volts pour le silicium, et 0,2 Volts pour le germanium.



www.mbsm.pro , Mounir ben salah miled ,poème 7orkate 7alib (حرقة حليب للشاعر) (التونسي منير بن صالح ميلاد)

written by Lilianne | 14 March 2017



لازلت أحلم أني رضيعٌ في حضنك
أبكي بكاءً غريباً
أمسك بطرف ثوبك
وفي عيني خوفٌ عجيبٌ
وحدودي تزهر كأنها تمتصُّ اللهب
ونسيت أنك في الحقيقة
سرقتي نهديك من بين شفتي
وهو يقطر حليباً



الشاعر التونسي منير بن صالح ميلاد

www.mbsm.pro , Father's Day, celebrate it on the third Sunday of June

written by Lilianne | 14 March 2017

Father's Day is a celebration honoring fathers and celebrating fatherhood, paternal bonds, and the influence of fathers in society. Many countries celebrate it on the third Sunday of

June, though it is also celebrated widely on other days by many other countries.

mbsm_pro_Fathers_Day5.jpg (233 KB)



mbsm_pro_Fathers_Day5.jpg (180 KB)



www.mbsm.pro , Sincere repentance to God ,Mounir Ben Salah miled

written by Lilianne | 14 March 2017

www.mbsm.pro , Sincere repentance to God ,Mounir Ben Salah
miled

اليوم فقط بدأت حياتي
نسيت أول حب في حياتي
نسيت كل الحب على الربوع
كل حزن إمتلأ بالدموع
كل نظرة حلوة دلوع
نسيت شهوتي التي أكلها الجوع
أنا اليوم مخلوع
من حب عبد ضعيف هلوع
من حب تائه مصنوع
مطرود من ضلمة
إلى جنة ضوءها مسموع
مطرود بدون رجوع
إلى حب يسمى الركوع
إلى عشق يجعلك في خشوع
إلى توبة عرضها ربوع وربوع
اليوم فقط بدأت حياتي
ووصل حب الله المقطوع
وانا له عبد ذليل خضوع
قرأنه في قلبي دستور مطبوع
وسنة رسوله دبرغ أبيض
في فؤادي مصبوع

الشاعر التونسي منير بن صالح ميلاد

اليوم فقط بدأت حياتي
نسيت اول حب في حياتي
نسيت كل الحب على الربوع
كل حزن امتلا بالدموع
كل نظرة حلوة دلوع
نسيت شهوتي التي اكلها الجوع

انا اليوم مخلوع
من حب عبد ضعيف هلوغ
من حب تائه مصنوع
مطرود من ضلمة
الى جنة ضوءها مسموع

مطرود بدون رجوع
الى حب يسمى الركوع
الى عشق يجعلك في خشوع
الى توبة عرضها ربوع وربوع

اليوم فقط بدأت حياتي
ووصل حبل الله المقطوع
وانا له عبد ذليل خضوع
قرانه في قلبي دستور مطبوع
وسنة رسوله دبح ابيض
في فؤادي مصبوع



PictureS Mbsm DotPro : www.mbsm.pro

mbsm_dot_pro_mounir_ben_salah_miled.png (550 KB)

