

**www.mbsm.pro , Pompe
hydrauliques volumétriques
double à engrenage interne à
gérotor (orifices
indépendants).**

written by Lilianne | 25 November 2017



PictureS Mbsm Dot Pro : www.mbsm.pro

Il existe plusieurs types de pompes hydrauliques

volumétriques.

A chaque type de pompe correspondent une nature et un agencement particulier des pièces mobiles internes.



Quel qu'en soit le type, une pompe hydraulique remplit essentiellement le même rôle, c'est celui de faire circuler un liquide.

Le fonctionnement de tous les types de pompes repose sur le même principe:

- Lorsque la pompe est mise en marche par l'intermédiaire de **sa source motrice**, les pièces **mobiles internes se déplacent et attirent l'air** qui se trouve dans la canalisation du côté de **l'admission de la pompe**.
- Ce mouvement des pièces internes crée **un vide partiel**.
- La pression atmosphérique agit alors sur la surface du liquide contenu dans le réservoir en poussant **ce fluide vers l'admission de la pompe**.
- Le fluide est ensuite entraîné par les pièces mobiles et finalement refoulé vers le système hydraulique à actionner.

Ce cours porte sur les différents types de pompes hydrauliques volumétriques:

- Pompes à engrenage,
- pompes à palettes,
- pompes à pistons.

Vous verrez quelles sont les pièces mobiles qui caractérisent ces divers types de pompes ainsi que l'interaction de ces composants.

Pompes à engrenage

Les pompes hydrauliques volumétriques à engrenage sont de constitution simple parce qu'elles ne possèdent que peu de pièces mobiles internes.

Ce type de pompe:

- présente l'avantage d'être celui le **moins coûteux**.
- offre un **rendement** volumétrique **peu élevé**.

- est à **cyindrée fixe**.

D'une manière générale, les pompes à engrenage présentent deux inconvénients :

1. lorsqu'elles sont sollicitées à de faibles débits, ceux-ci sont irréguliers avec pour conséquence **d'agir sur le niveau sonore**.
2. à cause des fuites internes affectant le rendement volumique, elles ne peuvent être utilisées en cas de hautes pressions, ce qui entraîne des pressions de refoulement n'excédant pas 250 bars.

Ces pompes sont à débit constant de par leur conception.

Comme le nom l'indique, les pompes à engrenage renferment deux roues dentées qui s'engrènent (s'engagent) l'une dans l'autre.

Il existe deux catégories de pompes à engrenage :

1. les pompes à engrenage externe ;
2. les pompes à engrenage interne.

Pompes à engrenage externe: principe

Les pompes à engrenage externe tirent leur nom de la position de leurs roues dentées.

Ces roues sont placées l'une à côté de l'autre et s'engagent l'une dans l'autre par leurs dents se trouvant sur leur circonférence (figure 1.9).

Figure 1.9 Principe de fonctionnement d'une pompe à engrenage.

Les pompes à engrenage externe comportent:

- une roue **dentée menée**;
- La **roue dentée menante** reçoit son mouvement d'un moteur.

Ces roues tournent en sens opposé en s'engrenant l'une dans l'autre.

En face de l'orifice d'admission, les deux roues dentées se séparent en créant un vide partiel comblé par l'huile provenant du réservoir.

L'huile est ensuite transportée par les alvéoles formées par le creux des dents et le corps de la pompe.

Des plaquettes assurent l'étanchéité axiale des alvéoles, c'est-à-dire qu'elles empêchent l'huile de fuir par les côtés des alvéoles.

Au fur et à mesure que les dents se réengagent, l'huile est évacuée vers l'orifice de refoulement.

La figure 1.9 donne le principe de fonctionnement d'une pompe à engrenage. (appuyer sur Marche)

Sous l'effet de la pression existant du côté du refoulement de la pompe, les deux roues dentées sont poussées contre le corps de la pompe à cause de l'espace existant entre la face des dents des roues dentées et le corps de la pompe.

L'engrènement précis des dents assure l'étanchéité entre l'aspiration et le refoulement et réduit les fuites internes à un niveau minimum.

- L'espace disponible tend à **s'amplifier** à mesure que **la pompe prend de l'âge** et s'use.
- **Les pertes volumétriques augmentent** donc en fonction de l'usure de la pompe.
- Il en résulte **un faible rendement volumétrique.**

Pompes à engrenage externe:construction

La figure 1.10 vous montre une vue éclatée d'une pompe à

engrenage externe. Vous pouvez y remarquer la plaquette d'étanchéité qui assure l'étanchéité axiale de la pompe.

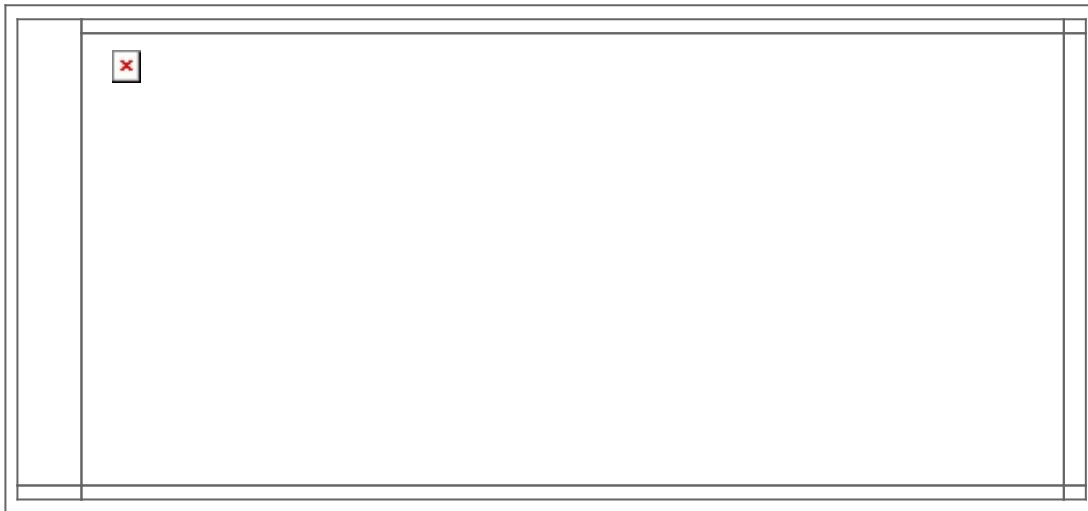
Figure 1.10 Vue éclatée d'une pompe à engrenage externe.

cliquez sur les éléments pour avoir leur définition.

Parker

La figure 1.11 présente une vue en coupe d'une pompe à engrenage externe.

Figure 1.11 Vue en coupe d'une pompe à engrenage externe.



Il existe également des pompes à engrenage externe double.

Une pompe à engrenage double est en fait l'union de deux pompes à engrenage, lesquelles sont entraînées par le même arbre d'accouplement.

La figure 1.12 vous montre une vue en coupe d'une pompe à engrenage externe double.

Figure 1.12 Pompe à engrenage externe double.



Bosch

Les pompes à engrenage externe double ont les mêmes caractéristiques de fonctionnement qu'une pompe à engrenage externe simple:

- Elles possèdent un seul orifice d'admission commun aux deux pompes.
- Chacune des pompes fournit son propre débit par son propre orifice de refoulement.

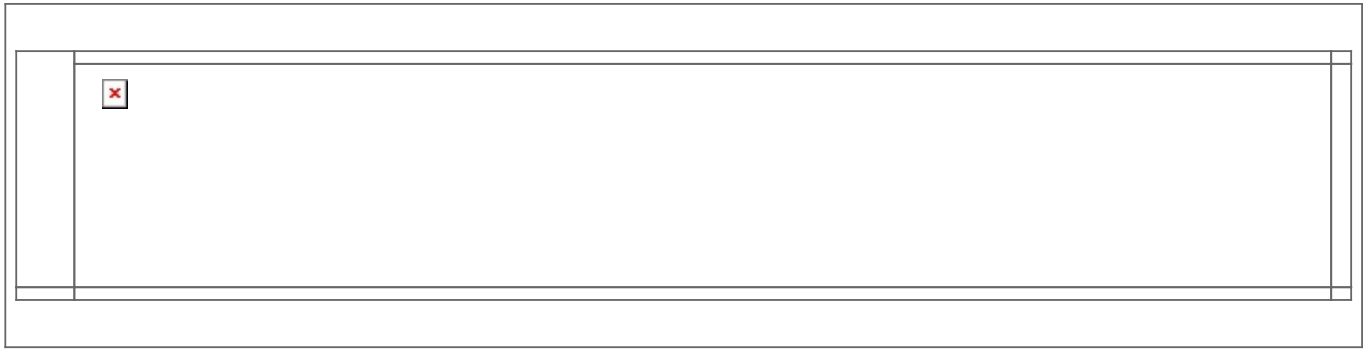
Une pompe à engrenage externe double **peut alimenter deux circuits hydrauliques indépendants** ou fournir **un plus grand débit** à un seul circuit.

Le montage d'une pompe triple est également possible.

Vous pouvez voir à la figure 1.13 les symboles utilisés pour représenter les pompes simples, doubles et triples.

Notez que ces symboles concernent tous les types de pompes.

Figure 1.13 Symboles standards des pompes.

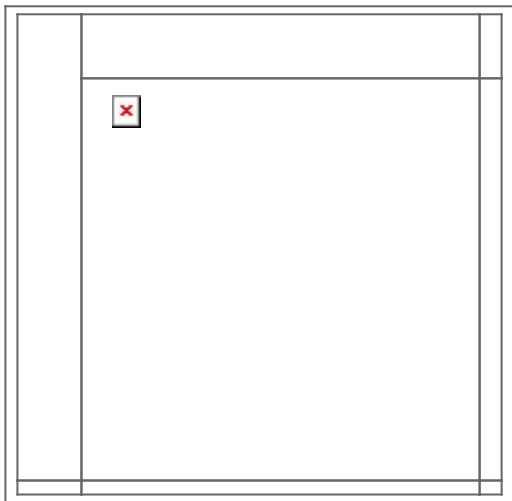


Axcom

Pompes à engrenage interne

Les pompes à engrenage interne tirent leur nom du fait qu'elles possèdent comme pièce mobile une roue à denture interne (figure 1.14).

Figure 1.14 Roue à denture interne.



Il existe deux principaux types de pompes à engrenage interne :

1. les pompes à engrenage interne à **croissant** ;
2. **les pompes à engrenage interne à gérotor.**

Pompes à engrenage interne à croissant

La pompe à engrenage interne à croissant comprend deux roues à denture:

- une roue à denture **interne**

- une roue à denture **externe**,

Ces roues sont séparées par un croissant fixe.

- La roue à denture externe entraîne la roue à denture interne.
- la roue à denture externe est excentrique par rapport à la roue à denture interne;
- les deux roues dentées tournent dans le même sens.

La figure 1.15 représente le principe de fonctionnement d'une pompe à engrenage interne à croissant.

Figure 1.15 Principe de fonctionnement d'une pompe à engrenage interne à croissant.

Vickers

Il existe des pompes double ou triple à engrenage interne à croissant.

Pompes à engrenage interne à gérotor

Le fonctionnement des pompes à engrenage interne à gérotor ressemble beaucoup à celui des pompes à engrenage interne à croissant.

La figure 1.16 vous présente le cycle de fonctionnement.

Figure 1.16 Cycle de fonctionnement d'une pompe à engrenage interne à gérotor.



Sur cette figure:

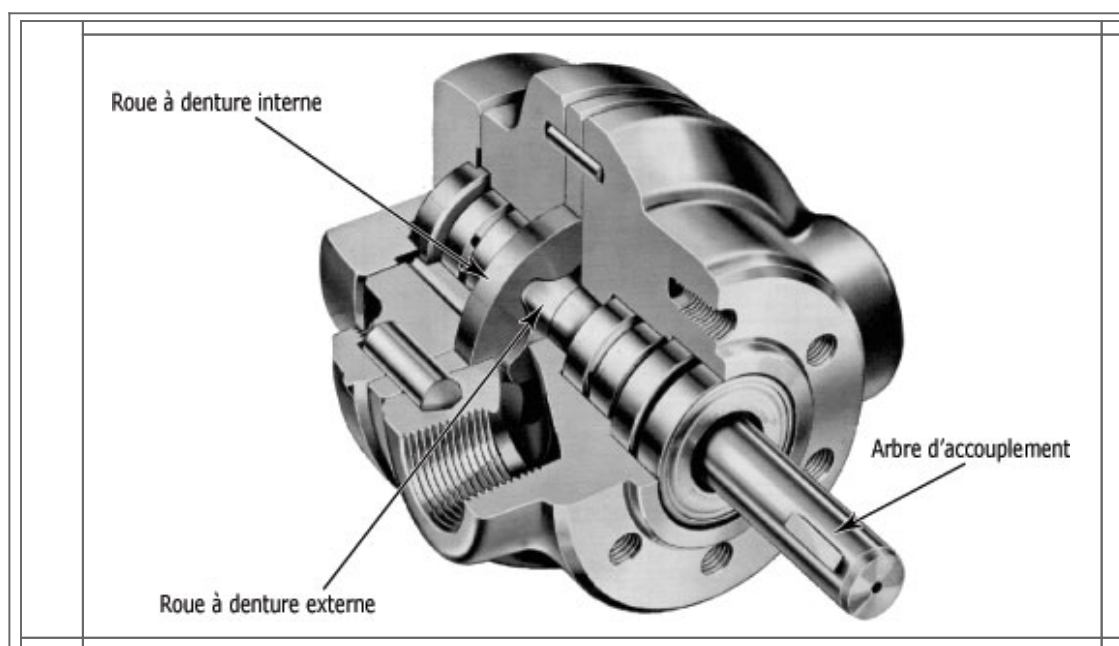
- **le lobe en pointillé de gauche représente l'orifice de refoulement,**
- **tandis que celui de droite représente l'orifice d'admission (partie A de la figure 1.16).**

Fonctionnement:

1. La rotation des deux roues dentées se fait dans le sens des aiguilles d'une montre (sens horaire).
2. Le fluide hydraulique est aspiré par la cavité créée lors du désengagement des deux roues dentées.
3. Le désengagement s'effectue vis-à-vis de l'orifice d'admission (parties B et C de la figure 1.16).
4. Le fluide devient prisonnier dans l'alvéole créée entre les roues à denture externe et interne (partie D de la figure 1.16).
5. Lors du réengagement des deux roues à denture (parties E, F et G de la figure 1.16), le fluide est refoulé vers l'orifice de refoulement.
6. Le cycle, ainsi complété, recommence.

La figure 1.17 vous présente une vue en coupe d'une pompe à engrenage interne à gérotor.

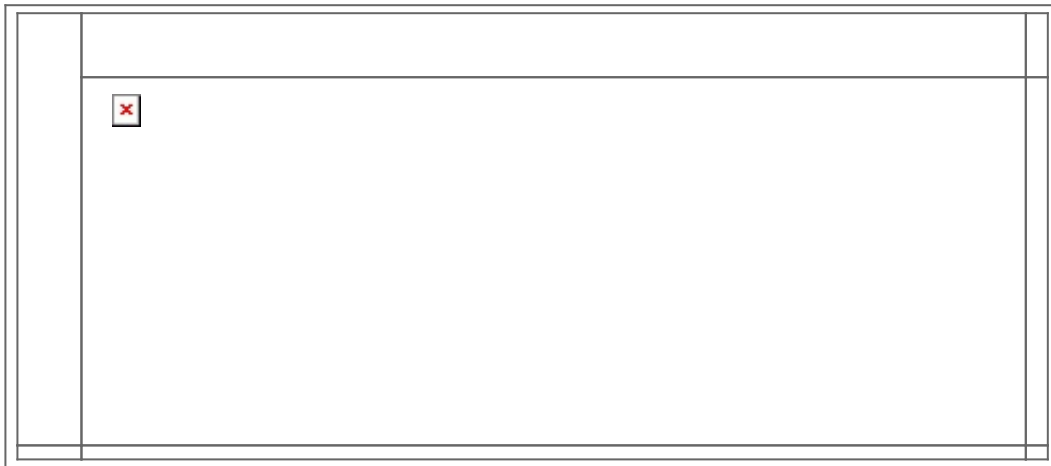
Figure 1.17 Vue en coupe d'une pompe à engrenage interne à gérotor.



Il existe également des pompes doubles à engrenage interne à gérotor.

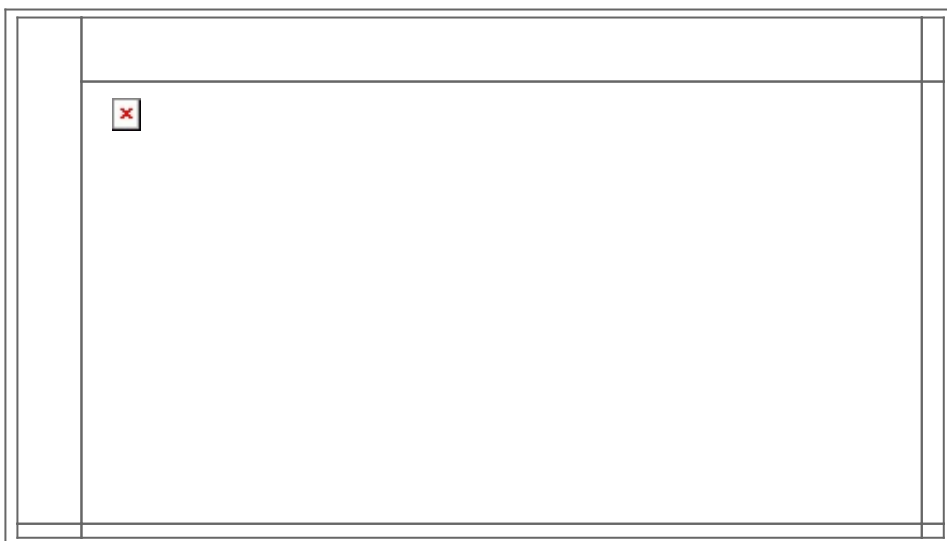
Certaines de ces pompes possèdent deux orifices d'admission indépendants et deux orifices de refoulement indépendants. figure 1.18

Figure 1.18 Pompe double à engrenage interne à gérotor (orifices indépendants).



D'autres pompes du même type possèdent un seul orifice d'admission et un seul orifice de refoulement. figure 1.19.

Figure 1.19 Pompe double à engrenage interne à gérotor (orifices communs).



Dans le cas des pompes doubles à un seul orifice d'admission et un seul orifice de refoulement, **l'admission et le refoulement se divisent en deux à l'intérieur du carter de la pompe.**

Pompes à palettes

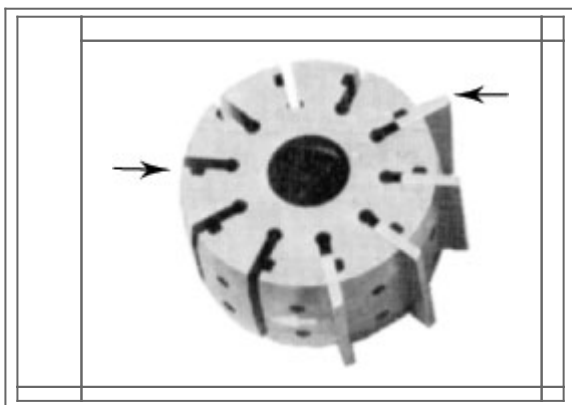
Les pompes hydrauliques volumétriques à palettes sont fréquemment utilisées parce qu'elles ont un bon rendement volumétrique :

- Elles offrent généralement **un meilleur rendement volumétrique** que les pompes à engrenage.
- Elles sont toutefois plus **coûteuses** que ces dernières.

Les pompes à palettes renferment des palettes:

- Celles-ci sont de forme rectangulaire;
- et sont introduites à l'intérieur du rotor par l'entremise de rainures radiales (figure 1.23). Les palettes peuvent donc se déplacer radialement.

Figure 1.23 Rotor d'une pompe hydraulique volumétrique à palettes.



Vickers

Il existe deux catégories de pompes à palettes :

1. les pompes à palettes à cylindrée fixe;
2. les pompes à palettes à cylindrée variable.

Pompes à palettes à cylindrée fixe

Les pompes à palettes à cylindrée fixe se divisent en deux

groupes :

1. les pompes à palettes à cylindrée fixe à rotor non balancé;
2. les pompes à palettes à cylindrée fixe à rotor balancé.

Pompes à palettes à cylindrée fixe à rotor non balancé

Les pompes à palettes à cylindrée fixe à rotor non balancé La figure 1.24 ont un principe de fonctionnement relativement simple:

- Le rotor dans lequel sont introduites les palettes, est installé dans le carter de la pompe.
- Il est excentrique par rapport au centre du corps de la pompe.

Figure 1.24 Principe de fonctionnement d'une pompe à palettes à cylindrée fixe à rotor non balancé.

Fonctionnement:

Le rotor est entraîné dans un mouvement de rotation grâce à l'arbre d'accouplement relié à la source motrice de la pompe.

La force centrifuge, ainsi créée, pousse les palettes contre une couronne circulaire. Lorsque le rotor tourne, les palettes suivent le contour de la couronne. Il est à noter que le **chanfrein** de la palette suit toujours le sens de rotation. Il en est ainsi pour tous les types de pompes à palettes.

A cause **de l'excentricité du rotor** par rapport à la couronne, **les palettes divisent l'espace compris entre le rotor et la couronne en une série d'alvéoles**. L'aspiration de la pompe se fait à l'endroit où les alvéoles augmentent de volume. **Il se crée ainsi un vide partiel** qui