

Mbsm.pro, pdf, TLS5FT, Tropical Compressor, R134a, 220-240V 50Hz

written by Lilianne | 11 January 2021



Private Picture Copyright: WWW.MBSM.PRO

Mbsm_dot_pro_private_PDF_TLS5FTTélécharger

**Compressor, ASPERA, b3118b ,
1/4 hp , 240V~50hZ,
Frigidaire 2 portes, Philips,
180W, Class T, 422L (460L
Total), compressor b3118b,**

220g , R134a

written by Lilianne | 11 January 2021

Compressor, ASPERA, b3118b , 1/4 hp , 240V~50hZ, Frigidaire 2
portes, Philips, 180W, Class T, 422L (460L Total), compressor
b3118b, 220g , R134a



PHILIPS

MADE IN EGYPT

Service
Service
Service

MODEL ARG 425 / PH

230 V
160 W

- 50 Hz

Class T

Gross

Volume

460 Ltr

Net

Volume

440 Ltr

Net

Storing Volume

422,5 Ltr

System

Compressor

ccl₂ F₂ 220 g

No

1095015

4.30 BAJA TEMPERATURA, Monofásicos 220 V 50 Hz

R12
MP39
FX56

Modelo	Tipo	CV.	Cm3	Código	Precio €
BP1084A	S	1/8	4,30	10600	-
BP1111A	S	1/8	5,73	10601	139,00
NB1112A	S	1/6	5,9	10602	167,00
NB1116A	S	1/4	8	10603	161,00
B3116B	RH	1/4	8	10604	166,00
NB1118A	S	1/4	8,85	10605	165,00
B3118B	RH	1/4	8,85	10606	172,00
B2118B	S	1/4	8,85	10607	181,00

Modelo	Tipo	CV.	Cm3	Código	Precio €
NE2121A	F	1/3	12,00	10608	210,00
T2124A	F	1/3	12,58	10609	-
T2128A	F	1/3	14,50	10610	-
NE2130A	F	1/3	14,20	10611	236,00
T2134A	F	3/8	17,40	10612	310,00
T2140A	F	3/8	20,40	10613	321,00
J2152A	F	1/2	26,00	10614	439,00
J2170A	F	3/4	34,37	10615	462,00

Ver aplicación de todos los compresores de esta página en el nuevo reglamento Europeo (CE) nº 2037/2000, publicado el 29/09/2000.

4.40 BAJA TEMPERATURA, Monofásicos 220 V 50 Hz

R22
R417a
R427a

Modelo	Tipo	CV.	Cm3	Código	Precio €
NE2125E	F	1/3	8,90	10618	199,00
NE2134E	F	3/8	12,00	10619	217,00
T2140E	F	1/2	14,50	10620	339,00
T2155E	F	5/8	17,40	10621	362,00

Modelo	Tipo	CV.	Cm3	Código	Precio €
T2168E	F	3/4	20,40	10622	373,00
NJ2178E	F	3/4	23,50	10623	413,00
J2190E	F	3/4	27,10	10624	429,00





Private Picture Copyright : WWW.MBSM.PRO



Mbsm_dot_pro_private_PDF_all-Compresseur-hermetique-pdf1Télécharger

Mbsm_dot_pro_private_PDF_all-Compresseur-hermetique-pdf1-1Télécharger

Kulthorn, compressor, Kulthorn compressor, c- qn76l6f, c-qn76l6f-1, 1/10 Hp, 1Ph, Serie C-q, R134a, 76 watt, Low back pressure, 200-220V/50hz, 220v/60hz, Compressor modifier

written by Lilianne | 11 January 2021

Kulthorn, compressor, Kulthorn compressor, c-qn76l6f, 1/10 Hp, 1Ph, Serie C-q, R134a, 76 watt, Low back pressure, 200-220V/50hz, 220v/60hz, Compressor modifier

Compressor Motor Protectors

Each compressor incorporates a motor protection device or system. Generally, the larger the compressor, the more sophisticated the motor protector.

It is essential that an electric motor is protected against conditions that could otherwise result in damage to the motor or to the electrical supply system. For this reason, every Kulthorn compressor is supplied with a motor protector, sometimes referred

to as an overload. The more expensive the compressor, the greater is the economic justification for specifying a motor protector that has the ability to protect over a wider range of conditions.

1. External Motor Protectors

A smaller compressor (such as an AZ, AE or WJ) is fitted with an external motor protector. Most commonly, this is a compact, cylindrical device that contains a snapaction bimetallic disc. The protector is mounted in contact with the surface of the compressor housing, inside the terminal guard.

The compressor current passes through the bimetallic disc. The resistance of this disc causes the disc temperature to increase as the motor current increases. There is usually a small heater, located under the disc and connected in series with the disc itself. This heater further raises the temperature of the disc. There is also the impact of the compressor shell temperature, and a hot compressor will further increase the disc temperature. The temperature of the disc is thus influenced by the combined effects of –

- the compressor motor current
- the compressor shell temperature

When the bimetallic disc reaches a predetermined temperature (often either 105°C or 120°C) the disc will snap open, and power supply to the compressor will be interrupted.

The compressor will cool, and at a reduced disc temperature the protector will reset and the compressor will restart, or attempt to restart. If the abnormal condition that caused the protector to trip in the first place still exists, the compressor is likely to continue

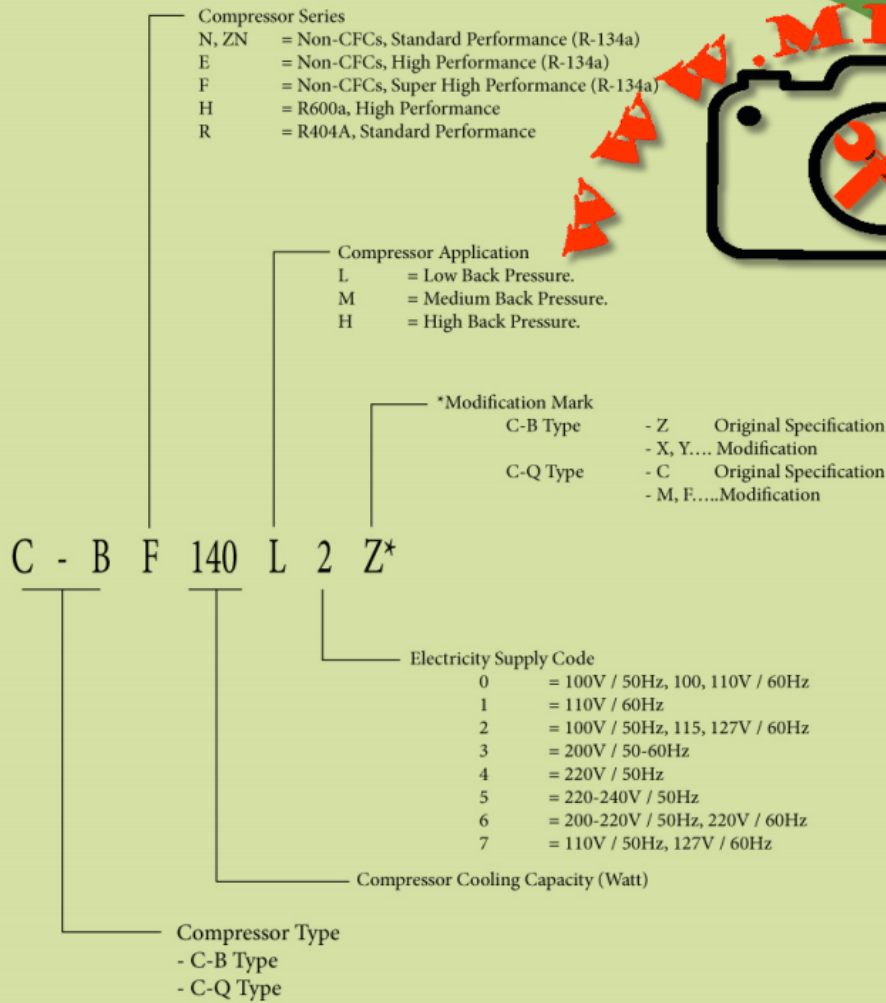
to cycle on the overload until that condition is corrected.

There are two situations where a motor protector is expected to operate.

2. When the compressor is running under extreme conditions.
3. When the compressor is in a locked rotor condition. This is a situation where the compressor cannot start because the voltage is too low, the system pressures are outside the range for which the compressor is approved, there is internal damage to the compressor, or there is some other reason why the compressor is incapable of starting



Model Number System



Private Picture Copyright : WWW.MBSM.PRO

Mbsm_dot_pro_private_PDF_2019-06-13_110312_technical_bulletinT
 télécharger

Mbsm_dot_pro_private_PDF_kpccatalogTélécharger

Mbsm_dot_pro_private_PDF_KULTHORN-CATALOGUE_webTélécharger

Mbsm_dot_pro_private_PDF_Kulthorn-CatalogTélécharger

Mbsm_dot_pro_private_PDF_Model-Number-SystemTélécharger



KULTHORN

COMPRESSOR

Private Picture Copyright : WWW.MBSM.PRO

Name: Kulthorn Premier Company Limited (KPC)
 Established: December 1982
 Registered Capital: Baht 1,125 Million
 Address: 446/3 Moo 9 Chachoengsao – Nakornratchasima Road,
 Kabinburi Industrial Estate, Nongki, Kabinburi, Prachinburi 25160, Thailand
 Telephone: (037) 204835, 455516
 Fax: (037) 455525, 204844
 E-mail: sales_kpc@kulthorn.com
 kamjorn@kulthorn.com
 Employees: 900 persons
 Land area: 91 rai (145,600 m²)
 Building of area: 41,500 m²
 Business Products: Hermetic Reciprocating Compressor (Scotch Yoke Mechanism)
 (Product under license SANYO Japan) Size 30-250 Watt.
Compressor series / Refrigerant
 C-BN, C-BZN, C-BE, C-BF / R-134a
 C-QN / R-134a
 C-BH / R-600a
 C-BR / R-404A
 Shareholder: Kulthorn Kirby Public Company Limited 100%
 Customers: **Domestic** – Haier, Sanyo, Toshiba, Hitachi, Daewoo, Samsung, Sanden, etc.
Total = 35%
Export – Daewoo, Sanyo Group, GE, Sanden, Haier, Singer, Videocon,
 Toshiba, etc.
Total = 65%
 Quality System: ISO 9001:2000 Certified by TUV Nord Year 2003
 Q-Mark Certified by F.T.I. Year 2007



Private Picture Copyright: WWW.MBSM.PRO

COMPRESSEUR, DANFOSS, SECOP, NL7.3MF, 105G6772 195B0370, 105G, 6773, R134a, 1 / 4L Hp, cylindrée 7.27 cc, displacement 7.27 cc, MBP

written by Lilianne | 11 January 2021

mbsm.pro, COMPRESSEUR, DANFOSS, SECOP, NL7.3MF, 105G6772
 195B0370, 105G, 6773, R134a, 1 / 4L Hp++big, cylindrée 7.27
 cc, displacement 7.27 cc, MBP

Détails techniques

220/230V 50/60Hz

puissance 1/4L HP – cylindrée 7,27 cc

gaz R134a MBP

DANFOSS 105G6772

FRIULINOX

FriulinoxArmoireréfrigérée AF12-14, AF12-14 VTR, AF12-14 VTRP, AF14, AF6-1, AF6-7, AF6-7 VTR, AF7, AF7 VTR, AF7-14, AG60 GOLD, AG60 H2O, AG60 SILVER, AG60 SILVERP, AG60P, AL-EN SUPER, AL-EN1, AL-EN1 SUPER, AL-EN1P, AL-EN2, AL-EN2 SUPER, AL-ENP, AP12-14, AP14, AP6, AP6-12, AP6-7, AP7, AP7-14, AR12-14, AR12-14 VTR, AR14, AR6-12, AR6-12 VTR, AR6-7, AR6-7 VTR, AR7, AR7-14, AR7-14 VTR, AR-EN GOLD, AR-EN SILVER, AR-EN1, AR-EN1 GOLD, AR-EN1 VTR, AR-EN2, AR-ENP, ARF142, ARP142, ARP-EN1, ARP-EN2, EN GOLD, EN P, EN SILVER, EN1, EN1 GOLD, EN1 H2O, EN1 H2O SILVER, EN1 SILVER, EN1 VTR, EN2, EN2 H2O

FriulinoxCellulede refroidissement ARP122

FriulinoxVitrineréfrigérée AFP122, AFP142, ARF122

INFRICO

InfricoArmoireréfrigérée AN-502-MX

InfricoComptoirneutre réfrigérée ME-1000-BAND, ME-1000-II, MP-1740-CN

InfricoTableréfrigérée BMPP-1500-EN, BMPPF-1500-II, EB-1500-II, ME-1000-PIZZA

...et d'autres dispositifs



Private Picture Copyright : WWW.MBSM.PRO

Mbsm_dot_pro_private_PDF_nl7.3mf-1Télécharger

**Compresseur, Commercial
Compressor, Disp. 11.80cc,
KONOR, GPY12AF, R134a,
200-240v , 1/3 Hp, 325w,
GQR60AA, GPY12AF, GP16MG,**

GBY16AF, GQY70AA, DH136C25B, présentoir 420L, CSIR , LBP

written by Lilianne | 11 January 2021

Modèle	Bloc d'alimentation	Déplacement (³ de cm)	Capacité de refroidissement (w)	Puissance nominale (w)	COP (W/W)	Type de moteur	Emballage (Pcs/palette)	1× 20 ' FCL (PCs)
GPY12AF	200-240V/50Hz	11.8	325	244	1.33	CSIR	80	2000

spécification

DRIV à moteur hermétique en le compresseur du type à bielle de piston. Avec démarrage par relais de type marteau et équipé d'un protecteur de surcharge.

Application

Largement utilisé dans les réfrigérateurs domestiques et commerciaux, les armoires à rideaux d'air, les vitrines , les machines à glaçons , les refroidisseurs , les déshumidificateurs, etc.

Série de compresseurs haute efficacité R134aLBP

Modèle: GPY12AF

Puissance: 1 / 3HP

Déplacement: 11,8 cm³

Capacité: 325w

COP: 1,36 W

Tension: 200-240V / 50HZ

Manière de moteur: CSIR

Application: LBP

Type de refroidissement: refroidissement par ventilateur

Hauteur: 210 mm

Poids net: 12,9 kg

Dimension: 210 * 162 * 237.2 (millimètre)

Conditions d'essai (ASHRAE)		
Température d'évaporation -23,3 ° C		
Température de condensation 54,4 ° C		
Température de sous-refroidissement 32,2 ° C		
Température d'aspiration 32,2 ° C		
Température ambiante 32,2 ° C		
Conversion:		
1 watt = 3,41 Btu / h = 0,86 kcal / h		

Compresseur konor GPY12AF par un présentoir de bière Quilmes 420L.

Modèle GPY12AF

Alimentation 200-240V / 50Hz

Cylindrée (cm³) 11,8

Capacité de refroidissement (W) 325

Puissance nominale (W) 244

COP (W / W) 1.33

Type de moteur CSIR LBP

Equivalent 1/3 MTC EMBRACO modèle FFI-12-HBK pour R134.

KONOR	Displ.	power	Motor type	V/Hz	Cooling capacity	Net	Weight	KG
						W		
GQR60AA	6	1/6	RSIR	220-240V/50Hz		140		9.4
GQR70AA	6.6	1/5	RSIR	220-240V/50Hz		165		9.4
GQR80AA	8.1	1/4	RSIR	220-240V/50Hz		198		9.4
GQR90AA	9.1	1/4	RSIR	220-240V/50Hz		220		10.1
GQY99AA	9.9	1/4	RSIR	220-240V/50Hz		270		10.9
GQY12AF	11.8	1/3	CSIR	220-240V/50Hz		325		10.56
GQY16AF	16.2	3/8	CSIR	220-240V/50Hz		380		12.1
GP16MG	16.2	5/8	CSIR	220-240V/50Hz		870		12.5
GP12MG	11.8	5/8	CSIR	220-240V/50Hz		656		10.9
GP12TG	11.8	3/8	CSIR	220-240V/50Hz		1140		11.8
GQR80TG	8.1	1/4	CSIR	220-240V/50Hz		730		9.8
GQR90TG	9.1	1/4	CSIR	220-240V/50Hz		830		10.5
GQR60TG	6	1/5	CSIR	220-240V/50Hz		520		9.8

KONON

GPY12AF

220-240V~50r

R134a



11.11.2013

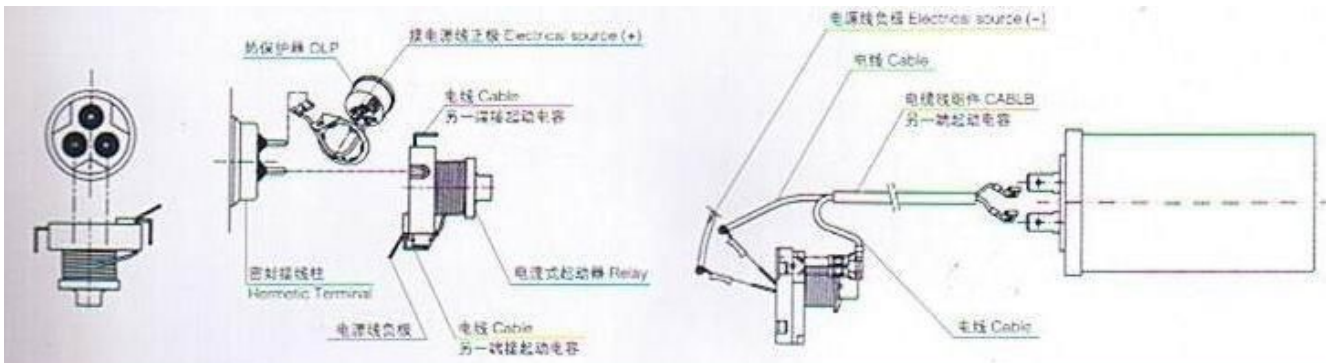
KONON

ELECTROMECHANICS CO., LTD

0 11071.90 8



Private Picture Copyright : WWW.MBSM.PRO



Private Picture Copyright : WWW.MBSM.PRO

- ✘
- ✘
- ✘
- ✘

Mbsm_dot_pro_private_PDF_2017-KONOR-CATALOGETélécharger

Tecumseh, competitive, cross, RG211-12, RG211, 1/4 hp , 1150 BTU, R134a,1.29 FLA, 12.0 LRA, 220v-240v0/60hz

written by Lilianne | 11 January 2021

Mbsm_dot_pro_private_PDF_tecumseh_competitive_cross_refTélécharger

Tecumseh, competitive, cross, RG211-12, 1/4 hp , 1150 BTU,
R134a,1.29 FLA, 12.0 LRA, 220v-240v0/60hz

Americold BW & Hupp App-Ref Volt/Hz/Ph Btu/h Tecumseh Model
LT-R134a (continued)

GP16FE	LT-R134a	115/60/1	1440	AEA2413YXA	
GRG105-1	LT-R134a	115/60/1	580	AEA1360YXA	
GRG106-1	LT-R134a	115/60/1	670	AEA1360YXA	
GRG107-1	LT-R134a	115/60/1	740	TPA1380YXA	
GRG108-1	LT-R134a	115/60/1	840	TPA1380YXA	
GRG109-1	LT-R134a	115/60/1	970	TPA1390YXA	
GRG205-1	LT-R134a	115/60/1	580	AEA1360YXA,	OIL COOLER
GRG206-1	LT-R134a	115/60/1	670	AEA1360YXA	
GRG207-1	LT-R134a	115/60/1	740	TPA1380YXA	
GRG208-1	LT-R134a	115/60/1	840	TPA1380YXA	
GRG209-1	LT-R134a	115/60/1	970	TPA1390YXA	
GRH104-1	LT-R134a	115/60/1	475	N/A	
GRH105-1	LT-R134a	115/60/1	590	AEA1360YXA	
GRH106-1	LT-R134a	115/60/1	675	AEA1360YXA	
GRH107-1	LT-R134a	115/60/1	770	TPA1380YXA	
GRH108-1	LT-R134a	115/60/1	880	TPA1380YXA	
GRH109-1	LT-R134a	115/60/1	990	TPA1390YXA	
GRH110-1	LT-R134a	115/60/1	1050	AEA2410YXA,	TP1410YXA

RF107-1 LT-R134a 115/60/1 740 TPA1380YXA
RF108-1 LT-R134a 115/60/1 858 TPA1380YXA
RG107-1 LT-R134a 115/60/1 730 TPA1380YXA
RG108-1 LT-R134a 115/60/1 845 TPA1380YXA
RG109-1 LT-R134a 115/60/1 910 TPA1390YXA
RG111-1 LT-R134a 115/60/1 1150 AEA2410YXA, TPA1410YXA
RG113-1 LT-R134a 115/60/1 1300 AEA2413YXA
RG211-1 LT-R134a 115/60/1 1150 AEA2410YXA, TPA1410YXA
RG213-1 LT-R134a 115/60/1 1325 AEA2413YXA
RH106-1 LT-R134a 115/60/1 674 AEA1360YXA
RH107-1 LT-R134a 115/60/1 730 TPA1380YXA
RH108-1 LT-R134a 115/60/1 840 TPA1380YXA
RH109-1 LT-R134a 115/60/1 980 AEA2410YXA, TPA1410YXA
RH110-1 LT-R134a 115/60/1 990 AEA2410YXA, TPA1410YXA
LT-R22
CL25A LT-R22 115/60/1 1210 AEA1411EXA
CL33A LT-R22 115/60/1 1520 N/A
L50A LT-R22 115/60/1;
208-230/60/1 SPECIAL N/A
OSG107-1 LT-R22 115/60/1 766 AEA0415EXA
OSG207-1 LT-R22 115/60/1 766 AEA0415EXA, OIL COOLER
OSG212-1 LT-R22 115/60/1 1254 AKA9428EXA
LT-R404A
HP310-1 LT-R404A 115/60/1 1080 AEA2410ZXA
HP317-1 LT-R404A 115/60/1 1700 N/A
HP321-1 LT-R404A 115/60/1 2000 AJA2419ZXA
HP327-1 LT-R404A 115/60/1 2580 AJA2425ZXA
MP12FG LT-R404A 220-230/60/1 2111 N/A
MP14FG LT-R404A 220-230/60/1 2523 AJA2525ZXD
MT-R12
AYCM33 MT-R12 115/60/1 2800 N/A
AYM33 MT-R12 115/60/1 2800 N/A
AYM50 MT-R12 115/60/1 SPECIAL N/A
CM25 MT-R12 115/60/1 2540 N/A
CM33 MT-R12 115/60/1 3160 AKA9434AXA

Americold BW & Hupp	App-Ref	Volt/Hz/Ph	Btu/h	Tecumseh Model
LT-R134a (continued)				
GP16FE	LT-R134a	115/60/1	1440	AEA2413YXA
GRG105-1	LT-R134a	115/60/1	580	AEA1360YXA
GRG106-1	LT-R134a	115/60/1	670	AEA1360YXA
GRG107-1	LT-R134a	115/60/1	740	TPA1380YXA
GRG108-1	LT-R134a	115/60/1	840	TPA1380YXA
GRG109-1	LT-R134a	115/60/1	970	TPA1390YXA
GRG205-1	LT-R134a	115/60/1	580	AEA1360YXA, OIL COOLER
GRG206-1	LT-R134a	115/60/1	670	AEA1360YXA
GRG207-1	LT-R134a	115/60/1	740	TPA1380YXA
GRG208-1	LT-R134a	115/60/1	840	TPA1380YXA
GRG209-1	LT-R134a	115/60/1	970	TPA1390YXA
GRH104-1	LT-R134a	115/60/1	475	N/A
GRH105-1	LT-R134a	115/60/1	590	AEA1360YXA
GRH106-1	LT-R134a	115/60/1	675	AEA1360YXA
GRH107-1	LT-R134a	115/60/1	770	TPA1380YXA
GRH108-1	LT-R134a	115/60/1	880	TPA1380YXA
GRH109-1	LT-R134a	115/60/1	990	TPA1390YXA
GRH110-1	LT-R134a	115/60/1	1050	AEA2410YXA, TP1410YXA
RF107-1	LT-R134a	115/60/1	740	TPA1380YXA
RF108-1	LT-R134a	115/60/1	858	TPA1380YXA
RG107-1	LT-R134a	115/60/1	730	TPA1380YXA
RG108-1	LT-R134a	115/60/1	845	TPA1380YXA
RG109-1	LT-R134a	115/60/1	910	TPA1390YXA
RG111-1	LT-R134a	115/60/1	1150	AEA2410YXA, TPA1410YXA
RG113-1	LT-R134a	115/60/1	1300	AEA2413YXA
RG211-1	LT-R134a	115/60/1	1150	AEA2410YXA, TPA1410YXA
RG213-1	LT-R134a	115/60/1	1325	AEA2413YXA
RH106-1	LT-R134a	115/60/1	674	AEA1360YXA



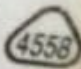
RG211-12

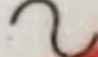


3066



0027505

220V-240V 

50/60 Hz 

1.29 FLA 12.0 LRA

7:51 2807

3/5/1998

AMERICOLD

THERMALLY PROTECTED

R134a  1623-3566



R134a, LBP, Mini Commerciale, 1/5hp compresseur, réfrigérateur, QD75H, 150W

written by Lilianne | 11 January 2021

Caractéristiques

Compresseur de réfrigérateur 1 / 5HP R134A pour réfrigérateur

Compresseur AC: R134A Hermetic LBP Piston Reciprocationg

Modèle de compresseur : QD75H

Alimentation: 220 ~ 240V / 50Hz

Déplacement: 7.5CC

Capacité de refroidissement: 180W

Puissance nominale: 150W

Puissance nominale: 1 / 5HP

COP: 1,2 W / W

Type de moteur: Relais de
démarrage RSIR :

Type de refroidissement PTC : S

Application: LBP

Certification: CE

1x20'FCL: 1920PCS

Application:

LBP: Faible contre-pression; Réfrigérateur, congélateur, cave
à vin

MBP: Contre-pression moyenne; Climatiseur, distributeur
automatique

HBP: Contre-pression élevée: Climatiseur, machine à glaçons

Condition du test LBP ASHRAE:

Température d'Evaporation: $-23,3\text{ ° C}$
Température de condensation: $54,4\text{ ° C}$
Température de sous-refroidissement: $32,2\text{ ° C}$
Température ambiante: $32,2\text{ ° C}$

MBP ASHRAE Condition de test:

Evaporation Température: -5 ° C
Température de condensation: $54,4\text{ ° C}$
Température ambiante: 35 ° C
Sous-refroidissement température: $46,1$
température d'aspiration: 35 ° C

RAP état ASHRAE Test:

Evaporation température: 7.2 ° C
condensation température: 54.4 ° C
température ambiante: 35 ° C
sous – refroidissement température: 46.1 ° C
aspiration température: 35 ° C

Paramètre Plage de variation:

Capacité de refroidissement: $\geq 95\%$
Puissance d'Input: $\leq 115\%$
Courant: $\leq 110\%$
COP: $\geq 95\%$

Type de refroidissement:

S: refroidissement naturel

F1: refroidissement par ventilateur, diamètre du ventilateur de 200 mm, vitesse de l'air de 1,5 m / s

F2: refroidissement par ventilateur, diamètre du ventilateur de 200 mm, vitesse de l'air de 3 m / s

Conditions de test

Evap. Temp.: $-23,3\text{ ° C}$
Cond. Temp.: $54,4\text{ ° C}$
Amb. Temp.: $32,2\text{ ° C}$

Aspiration. Temp .: 32,2 ° C

Temp. De sous-refroidissement: 32,2 ° C

LBP ASHRAE

Modèle: QD75H

Alimentation: 220-240V / 50Hz

Cylindrée (cm³): 7,5

Capacité de refroidissement (W): 180

Puissance nominale (W): 164

Puissance nominale (HP): 1/5

COP (W / W): 1,097

Courant

nominal (A): 1,35 Type de moteur:

Condensateur RSIR (μ F): /

Relais de démarrage: Relais d'application

Type de refroidissement: S

Emballage (PCS / palette): 100

1 × 20'FCL (PCS): 2000

Caractéristiques

1. Petite taille,
2. Haute efficacité et fiabilité
3. Performance de départ fiable
4. Faible son et vibration

1. Application LBP, utilisé pour la fontaine à boire, le réfrigérateur, le congélateur, l'armoire à alcool, la machine à glaçons et d'autres machines de réfrigération de taille moyenne et petite.

2. 220V-240V / 50-60HZ

3. utiliser le réfrigérant R134a

4. avec certification CCC / CE / VDE

Compresseurs 220V-240V / 50-60HZ: La série WT se caractérise principalement par une forte capacité de charge, de bonnes performances de démarrage, un faible bruit et une bonne fiabilité La

série WT est dans une structure de bielle et de manivelle

entièrement fermée et avec piston alternatif en mode d'aspiration semi-directe

PARAMÈTRE DE PERFORMANCE DU COMPRESSEUR R134a-LBP									
Compresseur à faible contre-pression (LBP) Wansheng R134a			Conditions d'essai		Evap. Température: -23,3 ° C		Cond. Température: 54,4 ° C		
					Amb. Température: 32,2 ° C		Succion. Température: 32,2 ° C		
					Temp de sous-refroidissement: 32,2 ° C		LBP ASHRAE		
Modèle	Déplacement (cm ³)	Capacité de refroidissement (W)	Puissance nominale (W)	Puissance nominale (HP)	COP (W / W)	Type de moteur	Condensateur (µF)	Relais de départ	Type de refroidissement
Série WT 220-240V / 50-60Hz									
QD75H	7,5	180/200	150/154	1/5	1,2 / 1,3	RSIR	/	PTC	S

Compresseur de réfrigération série QD R134a (220V-240V / 50Hz)

Modèle	Déplacer (cm ³)	Moteur type	Refroidissement type	Capacité						FLIC (W / W)	Moteur contribution (w)	Charge d'huile (cm ³)
				-35 □	-30 □	-25 □	-23,3 □	-20 □	-15 □			
QD25H	2,5	RSIR	S	32	45	58	65	85	105	0,85	76	140
QD30H	3	RSIR	S	38	53	68	76	98	120	1	76	140
QD35H	3,5	RSIR	S	45	60	79	88	115	140	1	88	140
QD43H	4.3	RSIR	S	57	80	103	115	150	185	1.1	105	160
QD52H	4,9	RSIR	S	68	95	122	136	176	218	1,18	115	160
QD59H	5.5	RSIR	S	79	110	143	158	205	253	1,3	122	180
QD65H	6.2	RSIR	S	88	123	158	176	228	280	1,3	135	180
QD75H	6,6	RSIR	S	98	136	176	195	253	312	1,3	150	180
QD91H	8.3	RSIR	S / F	115	160	210	230	300	268	1,3	177	180
QD110H	dix	RSIR	F	145	205	260	290	380	465	1,45	200	220
QD128H	11,1	RSIR	F	165	230	298	330	430	530	1,43	230	220
QD142H	13,5	CSIR	F	180	250	325	360	470	580	1,31	275	250
QD158H	14,8	CSIR	F	195	275	350	390	505	625	1,26	310	250

Points forts	
Type	Type de LBP
Tension (V)	220
Fréquence (Hz)	50/60
Capacité de refroidissement	
Kcal / h	155/172
W	180/200
Btu / h	614/682
Consommation d'énergie (W)	163/166
Réfrigérant	R134a
Spécifications générales	
Déplacement (CC)	7,0
EER Btu / Wh	3,77 / 4,11
Performance (selon ASHRAE)	ASHARE - 23.3°/54.4°@50Hz
HP (50 Hz)	1/5
Déplacement (cm ³)	7,0
Capacité (W)	180/195
COP (w / w)	1,1 * 1,2
Type de moteur	RSIR
Appareil de démarrage	PTC
Refroidissement	S
Application	R134a LBP
(V / Hz)	220V 50Hz / 60Hz

Compresseur de réfrigérateur 1 / 5HP R134A pour réfrigérateur
Compresseur AC: R134A Hermetic LBP Piston Reciprocationg
Modèle de compresseur : QD75H
Alimentation: 220 ~ 240V / 50Hz
Déplacement: 7.5CC

Capacité de refroidissement: 180W

Puissance nominale: 150W

Puissance nominale: 1 / 5HP

COP: 1,2 W / W

Type de moteur: Relais de démarrage RSIR :

Type de refroidissement PTC : S

Application: LBP

Certification: CE

1x20'FCL: 1920PCS

Application:

LBP: Faible contre-pression; Réfrigérateur, congélateur, cave à vin

MBP: Contre-pression moyenne; Climatiseur, distributeur automatique

HBP

:

Contre -pression élevée: Climatiseur, machine à glaçons
Condition du test LBP ASHRAE: Evaporation Température: -23,3 ° C

Température de condensation: 54,4 ° C

Température de sous-refroidissement: 32,2 ° C

Température ambiante: 32,2 ° C

MBP ASHRAE Condition d'essai:

Evaporation Température: -5 ° C

Température de condensation: 54,4 ° C

Température ambiante: 35 ° C

Température de sous-refroidissement: 46,1

Température d'aspiration: 35 ° C

HBP ASHRAE Test condition:

Evaporation Température: 7,2 ° C

Température de condensation: 54,4 ° C

Température ambiante: 35 ° C

Température de sous-refroidissement: 46,1 ° C

Température d'aspiration: 35 ° C

Plage de variation des paramètres:

Capacité de refroidissement: $\geq 95\%$

Puissance absorbée: $\leq 115\%$

Courant: $\leq 110\%$

COP: $\geq 95\%$

Type de refroidissement:

S: refroidissement naturel

F1: Ventilateur de refroidissement, diamètre du ventilateur 200 mm, vitesse de l'air de 1,5 m / s

F2: Refroidissement du ventilateur, diamètre du ventilateur de 200 mm, vitesse de l'air de 3 m / s



QD75H



220-240V~50/60Hz 1PH

R134a

NO. 2002505



RoHS

CB



CE

Hangzhou Qianjiang Refrigeration Group Co.,Ltd



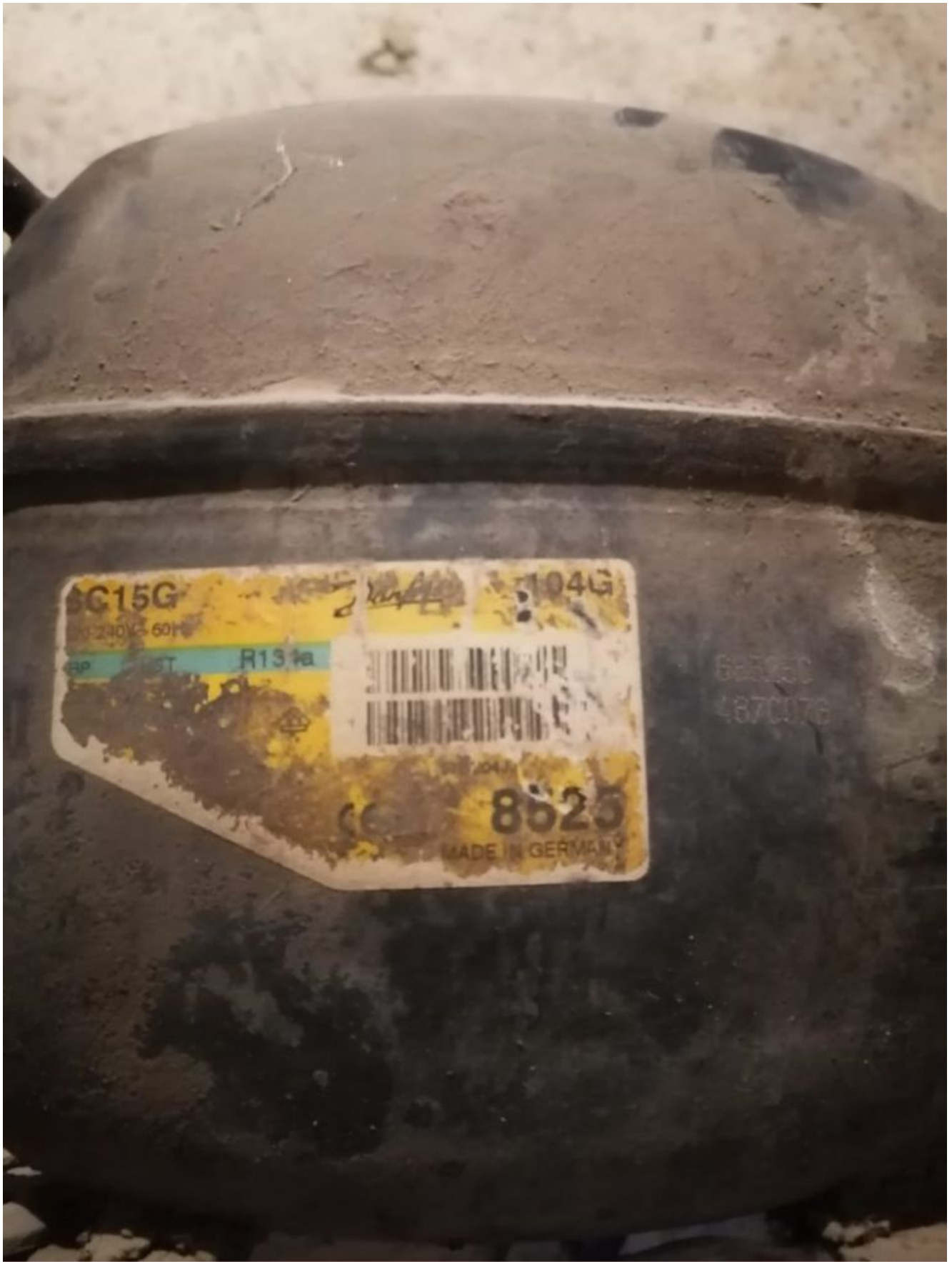
Compresseur, Danfoss, SC15G, R134a, 1/2HP, 50/60Hz

written by Lilianne | 11 January 2021

Données techniques

- Modèle: **SC15G**
- Gaz: **R-134a**
- Température/Pression: **Moyenne / Haute**
- Puissance: **1/2 HP**
- Voltage: **230 V**
- Type De Courant: **Monophasé**
- Fréquence: **50/60 Hz**
- Type De Compresseur: **Hermétique**
- Décalage: **15.28 cm³**

- Cons.Énergie -25°C: **233 W**
- Cons.Énergie -10°C: **440 W**
- Cons.Énergie -5°C: **497 W**
- Cons.Énergie 0°C: **549 W**
- Cons.Énergie +5°C: **595 W**
- Cons.Énergie +7,2°C: **613 W**
- T° De Condensation: **55 °C**
- Capacidad Frigorífica -25°C: **175 Kcal/h**
- Capacidad Frigorífica -20°C: **308 Kcal/h**
- Capacidad Frigorífica -15°C: **450 Kcal/h**
- Capacidad Frigorífica -10°C: **604 Kcal/h**
- Capacidad Frigorífica -5°C: **775 Kcal/h**
- Capacidad Frigorífica 0°C: **966 Kcal/h**
- Capacidad Frigorífica 5°C: **1184 Kcal/h**
- Capacidad Frigorífica 7.2°C: **1289 Kcal/h**
- Capacidad Frigorífica 10°C: **1431 Kcal/h**
- Tipo Test: **Ashare 32**



Design

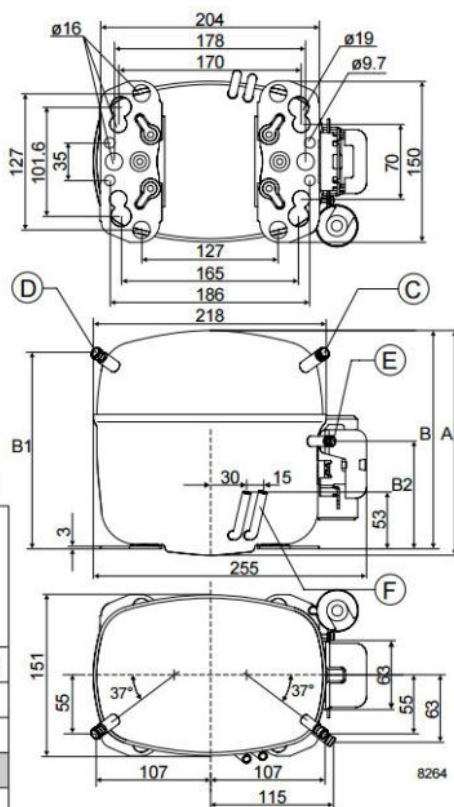
Displacement	cm ³	15.28
Oil quantity	cm ³	600 (550 on comp. with oil cooler)
Maximum refrigerant charge	g	1300
Free gas vol. in compressor	cm ³	1410
Weight without electrical equipment	kg	13.1

Motor

Motor size	watt	385
LRA (rated after 4 sec. UL984) HST	A	14.8
Cut-in current HST	A	14.8
Resistance, main and start winding (25°C)	Ω	5.0/13.7
Approvals		EN 60335-2-34

Dimensions

		104G8530	104G8520	104G8525
Height	mm	A	209	
		B	203	
		B1	183	
		B2	100	
Suction connector	location/I.D. mm	C 10.2 ±0.09	10.2 ±0.09	10.2 ±0.09
Process connector	location/I.D. mm	D 6.2 ±0.09	6.2 ±0.09	6.5 ±0.09
Discharge connector	location/I.D. mm	E 6.2 ±0.09	6.2 ±0.09	6.5 ±0.09
Oil cooler	location/I.D. mm	F 6.2 ±0.09		
Compressors on a pallet	pcs.	80		



Private Picture Copyright: WWW.MBSM.PRO

Mbsm_dot_pro_private_PDF_sc15gTélécharger

Mbsm_dot_pro_private_PDF_sc15g_104g7560_r134a_115v_60hz_01-202
0_desd404o322Télécharger

Mbsm_dot_pro_private_PDF_sc15g_104g8526_r134a_220v_60hz_01-202
0_desd403j302Télécharger

Compresseur R134a / R600a Série AT / ET (170w-260w) Fiche technique

written by Lilianne | 11 January 2021

compresseur et110

PERPLEXITÉ

Voir en détail

Le compresseur ET110 est un type de compresseur de liquide de refroidissement HuaGuang qui utilise le réfrigérant R600a. Il s'agit d'un compresseur RSIR 1/4HP qui fonctionne à 220-240V et 50Hz avec une faible contre-pression (LBP) de 8kg. Il est couramment utilisé dans les systèmes de réfrigération pour les applications commerciales et industrielles.



5 SOURCES

1 | gastroparts

2 | gev-en ligne

3 | nibsbets

4 | réfrigérateur-polaire

5 | okmarts

EN RAPPORT

quel est le prix du compresseur ET110

où puis-je acheter le compresseur ET110

Demander un suivi

Afficher la liste



Private Picture Copyright : WWW.MBSM.PRO

Fiche technique Dimensions Schéma de câblage

Compresseur R134a / R600a Série AT / ET
(170w-260w)

Compresseur à piston à piston hermétique de type alternatif entraîné par un moteur électrique interne. Eco-friendly conçu sans chlore pour protéger l'ozonosphère. Haute efficacité et économie d'énergie. Démarrage facile Haute fiabilité Faible son et longévité. Avec relais PTC

compresseur et110

PERPLEXITÉ

Voir en détail

Le compresseur ET110 est un type de compresseur de liquide de refroidissement HuaGuang qui utilise le réfrigérant R600a. Il s'agit d'un compresseur RSIR 1/4HP qui fonctionne à 220-240V et 50Hz avec une faible contre-pression (LBP) de 8kg. Il est couramment utilisé dans les systèmes de réfrigération pour les applications commerciales et industrielles.



5 SOURCES

1 | gastroparts

2 | gev-en ligne

3 | nibsbets

4 | réfrigérateur-polaire

5 | okmarts

EN RAPPORT

quel est le prix du compresseur ET110

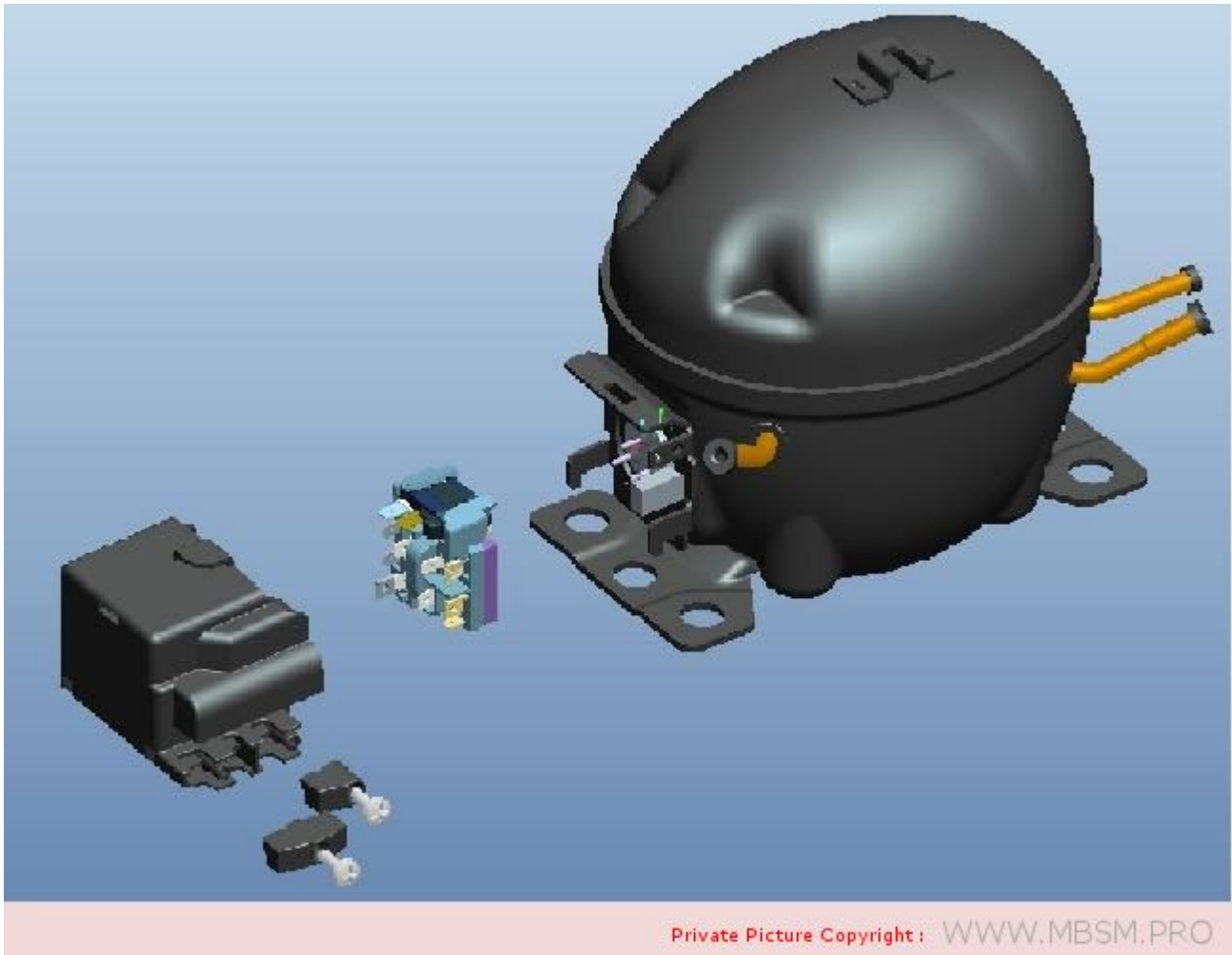
où puis-je acheter le compresseur ET110

Demander un suivi

Afficher la liste



Private Picture Copyright : WWW.MBSM.PRO



**QD35HG, 1/11 HP, 220V,
SIKELAN, R134a, mini
congélateur, petit bar
réfrigérateur, réfrigérateur
distributeur, refroidisseur
d'eau, série L, RSIR, 75 w**

written by Lilianne | 11 January 2021



Private Picture Copyright: WWW.MBSM.PRO

1. Product Performance

1) QD35HG, série L , utilisez le réfrigérant R134A;

- 2) Application de tension 220V à 240V;
- 3) Fréquence pour 50 / 60HZ;
- 4) Type de moteur: RSIR;
- 5) Type de refroidissement: ST;
- 6) Le dispositif de démarrage est le relais PTC;
- 7) Application: basse contre-pression;
- 8) La puissance nominale est de 1 / 11HP;
- 9) Le COP est de 1,05 avec une capacité de refroidissement de 75 W.

Selon les conditions de test (ASHRAE)

Température d'évaporation: -23,3 degrés

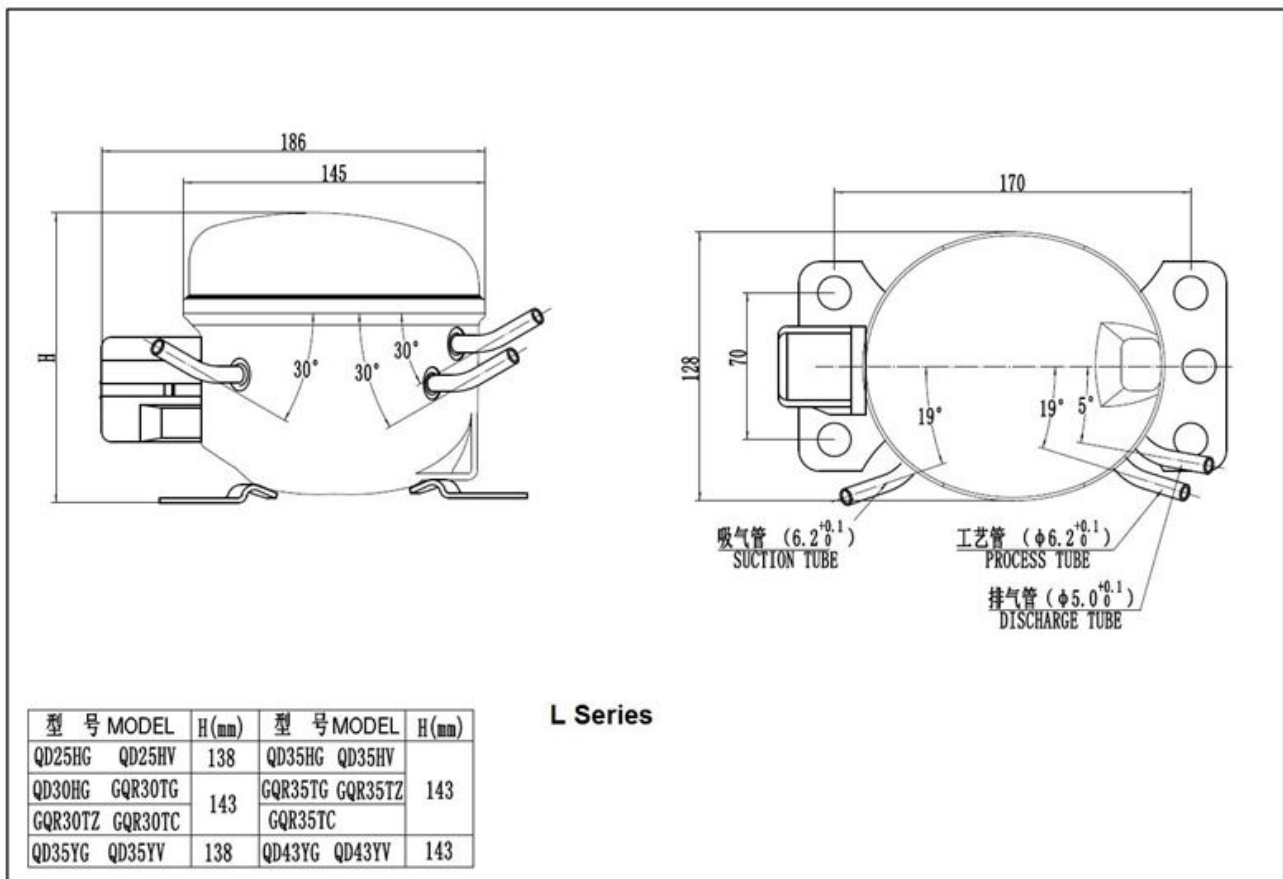
Température ambiante: 32,2 degrés

Température de sous-refroidissement: 32,2 degrés

Température de condensation: 54,4 degrés

Température d'aspiration: 32,2 degrés

Serial	Model	HP	V/Hz	Dispt (cm ³)	Cooling Capacity (ASHRAE)						Motor type	Starting Device	Starting capacitor (uF)	Running capacitor (uF)	Cooling Type
					Test Conditions: -23.3°C (-10F)										
					Capacity (W)	Capacity (Btu/h)	Input Power (W)	Current (A)	COP	EER					
L	QD25HG	1/12	220-240V/50-60Hz	2.5	55	188	52	0.55	1.05	3.61	RSIR	PTC Starting Relay	/	/	ST
	QD30HG	1/12		3.0	65	222	62	0.63	1.05	3.58	RSIR		/	/	ST
	QD35HG	1/11		3.5	75	256	71	0.68	1.05	3.60	RSIR		/	/	ST
	ADW43	1/6-		4.3	110	375	100	1.0	1.1	3.75	RSIR		/	/	ST
	ADW51	1/6		5.1	125	427	104	1.1	1.2	4.10	RSIR		/	/	ST
	ADW57	1/5-		5.7	135	461	112	1.15	1.2	4.11	RSIR		/	/	ST
MS	ADW43	1/6-		4.3	110	375	100	1.0	1.1	3.75	RSIR	PTC/Current Starting Relay	/	/	ST
	ADW51	1/6		5.1	125	427	104	1.1	1.2	4.10	RSIR		/	/	ST
	ADW57	1/5-		5.7	135	461	112	1.15	1.2	4.11	RSIR		/	/	ST
	ADW66	1/4-		6.6	165	563	132	1.2	1.25	4.27	RSIR		/	/	ST
	ADW77	1/4		7.7	185	631	148	1.4	1.25	4.27	RSIR		/	/	ST
	ADW86	1/4+		8.6	200	682	160	1.45	1.25	4.27	RSIR		/	/	ST
MK	ADW91	1/3-		9.1	220	751	176	1.65	1.25	4.27	RSIR		/	/	ST
	ADW66	1/4-		6.6	165	563	132	1.2	1.25	4.27	RSIR		/	/	ST
	ADW77	1/4		7.7	185	631	148	1.4	1.25	4.27	RSIR		/	/	ST
	ADW86	1/4+	8.6	200	682	160	1.45	1.25	4.27	RSIR	/		/	ST	
	ADW91	1/3-	9.1	220	751	176	1.65	1.25	4.27	RSIR	/		/	ST	
	ADW110	3/8	11.0	270	921	215	2.05	1.25	4.28	RSIR	/		/	F	
WQ	ADW91	1/3-	9.1	220	751	176	1.65	1.25	4.27	RSIR	Current Starting Relay	/	/	F	
	ADW110	3/8	11.0	270	921	215	2.05	1.25	4.28	RSIR		/	/	F	
	ADW128	3/8+	12.8	320	1092	256	2.3	1.25	4.27	CSIR		80	/	F	
	ADW142	1/2-	14.2	350	1194	280	2.6	1.25	4.27	CSIR		80	/	F	
	ADW153	1/2	15.3	380	1297	304	2.8	1.25	4.27	CSIR		80	/	F	



Private Picture Copyright : WWW.MBSM.PRO

1. Product Performance

- 1) QD35HG, série L, utilisez le réfrigérant R134A;
- 2) Application de tension 220V à 240V;
- 3) Fréquence pour 50 / 60HZ;
- 4) Type de moteur: RSIR;
- 5) Type de refroidissement: ST;
- 6) Le dispositif de démarrage est le relais PTC;
- 7) Application: basse contre-pression;
- 8) La puissance nominale est de 1/11 HP;
- 9) Le COP est de 1,05 avec une capacité de refroidissement de 75 W.

Ce modèle a passé les certificats CB / VDE et les personnages principaux comme ci-dessous

- 1) Petite taille;
- 2) haute efficacité et fiabilité;
- 3) faible bruit et vibration;

4) appliqué au mini réfrigérateur, au distributeur d'eau, etc.

basé sur la condition d'essai (ASHRAE)

température d'évaporation: -23,3 degrés

Température ambiante: 32,2 degrés

Température de sous-refroidissement: 32,2 degrés

Température de condensation: 54,4 degrés

Température d'aspiration: 32,2 degrés

2. Spécifications du compresseur

En série	Modèle	HP	Tension / Fréquence (V / Hz)	Déplacement (cm ³)	Capacité de refroidissement ASHRAE																				Type de moteur	Dispositif de démarrage	Condensateur de démarrage (uF)	Condensateur de fonctionnement (uF)	Type de refroidissement			
					-35 ° C (-31F)			-30 ° C (-22F)			-25 ° C (-13F)			Conditions d'essai: -23,3 ° C (-10F)				-20 ° C (-4F)		-15 ° C (5F)		-10 ° C (10 ° F)		-5 ° C (23 F)						0 ° C (32 F)		
					W	Btu / h	W	Btu / h	W	Btu / h	Capacité (W)	Capacité (Btu / h)	Puissance d'entrée (W)	Courant (A)	FLIC	EER	W	Btu / h	W	Btu / h	W	Btu / h	W	Btu / h						W	Btu / h	W
L	QD25HG	1/12	220 à 240 V / 50 à 60 Hz	2,5	25	85	33	113	42	143	55	188	52	0,55	1,05	3,61	69	235	86	293	107	365	134	457	168	573	RSIR	/	/	ST		
	QD30HG	1/12		3,0	30	102	39	133	59	171	65	222	62	0,63	1,05	3,58	81	276	102	348	127	433	159	543	198	676	RSIR	/	/	ST		
	QD35HG	1/11		3,5	34	116	44	150	58	198	75	256	71	0,68	1,05	3,60	94	321	117	399	147	502	183	624	229	781	RSIR	/	/	ST		
	ADW43	1 / 6-		4.3	50	171	65	222	85	290	110	375	100	1.0	1.1	3.75	138	471	172	587	215	734	269	918	336	1146	RSIR	/	/	ST		
	ADW51	1/6		5.1	57	194	74	252	96	328	125	427	104	1.1	1.2	4.10	156	532	195	665	244	833	305	1041	382	1303	RSIR	/	/	ST		
	ADW57	1 / 5-		5,7	62	212	80	273	104	355	135	461	112	1,15	1.2	4.11	170	580	211	720	264	901	330	1126	412	1406	RSIR	/	/	ST		
SP	ADW43	1 / 6-		4.3	50	171	65	222	85	290	110	375	100	1.0	1.1	3.75	138	471	172	587	215	734	269	918	336	1146	RSIR	/	/	ST		
	ADW51	1/6		5.1	57	194	74	252	96	328	125	427	104	1.1	1.2	4.10	156	532	195	665	244	833	305	1041	382	1303	RSIR	/	/	ST		
	ADW57	1 / 5-		5,7	62	212	80	273	104	355	135	461	112	1,15	1.2	4.11	170	580	211	720	264	901	330	1126	412	1406	RSIR	/	/	ST		
	ADW66	1 / 4-		6,6	75	256	98	334	127	433	165	563	132	1.2	1,25	4,27	206	703	258	880	322	1099	403	1375	504	1720	RSIR	/	/	ST		
	ADW77	1/4		7,7	84	287	109	372	142	485	185	631	148	1,4	1,25	4,27	231	788	289	986	361	1232	452	1542	565	1928	RSIR	/	/	ST		
	ADW86	1/4 +		8,6	91	310	118	403	154	525	200	682	160	1,45	1,25	4,27	250	853	313	1068	391	1334	488	1665	610	2081	RSIR	/	/	ST		
LM	ADW91	1 / 3-		9.1	100	341	130	444	169	577	220	751	176	1,65	1,25	4,27	275	938	344	1174	430	1467	537	1832	671	2289	RSIR	/	/	ST		
	ADW43	1 / 6-		4.3	50	171	65	222	85	290	110	375	100	1.0	1.1	3.75	138	471	172	587	215	734	269	918	336	1146	RSIR	/	/	ST		
	ADW51	1/6		5.1	57	194	74	252	96	328	125	427	104	1.1	1.2	4.10	156	532	195	665	244	833	305	1041	382	1303	RSIR	/	/	ST		
	ADW57	1 / 5-		5,7	62	212	80	273	104	355	135	461	112	1,15	1.2	4.11	170	580	211	720	264	901	330	1126	412	1406	RSIR	/	/	ST		
	ADW66	1 / 4-		6,6	75	256	98	334	127	433	165	563	132	1.2	1,25	4,27	206	703	258	880	322	1099	403	1375	504	1720	RSIR	/	/	ST		
	ADW77	1/4		7,7	84	287	109	372	142	485	185	631	148	1,4	1,25	4,27	231	788	289	986	361	1232	452	1542	565	1928	RSIR	/	/	ST		
MK	ADW66	1 / 4-	6,6	75	256	98	334	127	433	165	563	132	1.2	1,25	4,27	206	703	258	880	322	1099	403	1375	504	1720	RSIR	/	/	ST			
	ADW77	1/4	7,7	84	287	109	372	142	485	185	631	148	1,4	1,25	4,27	231	788	289	986	361	1232	452	1542	565	1928	RSIR	/	/	ST			
	ADW86	1/4 +	8,6	91	310	118	403	154	525	200	682	160	1,45	1,25	4,27	250	853	313	1068	391	1334	488	1665	610	2081	RSIR	/	/	ST			
	ADW91	1 / 3-	9.1	100	341	130	444	169	577	220	751	176	1,65	1,25	4,27	275	938	344	1174	430	1467	537	1832	671	2289	RSIR	/	/	ST			
	ADW110	3/8	11,0	123	420	160	546	208	710	270	921	215	2,05	1,25	4,28	338	1153	422	1440	527	1798	659	2249	824	2811	RSIR	/	/	F			
	ADW91	1 / 3-	9.1	100	341	130	444	169	577	220	751	176	1,65	1,25	4,27	275	938	344	1174	430	1467	537	1832	671	2289	RSIR	/	/	F			
WQ	ADW110	3/8	11,0	123	420	160	546	208	710	270	921	215	2,05	1,25	4,28	338	1153	422	1440	527	1798	659	2249	824	2811	RSIR	/	/	F			
	ADW128	3/8 +	12,8	146	498	189	645	246	839	320	1092	256	2,3	1,25	4,27	400	1365	500	1706	625	2133	781	2665	977	3334	CSIR	80	/	F			
	ADW142	1 / 2-	14.2	159	543	207	706	269	918	350	1194	280	2.6	1,25	4,27	438	1494	547	1866	684	2334	855	2917	1068	3644	CSIR	80	/	F			
	ADW153	1/2	15,3	173	590	225	768	292	996	380	1297	304	2,8	1,25	4,27	475	1621	594	2027	742	2532	828	2825	1160	3958	CSIR	80	/	F			

