

www.mbsm.pro , Schema de branchement interphone acet ,interphone acet nuance audio 67620x – 67622x

written by mahdi miled | 5 March 2017

www.mbsm.pro , Schema de branchement interphone acet
,interphone acet nuance audio 67620x – 67622x

mbsmdotpro-interphone1.jpg (67 KB)



mbsmdotpro-interphone1.jpg (39 KB)



mbsmdotpro-interphone2.jpg (66 KB)



PictureS Mbsm Dot Pro : www.mbsm.pro

mbsmdotpro-interphone2.jpg (39 KB)



mbsmdotpro-interphone3.jpg (86 KB)

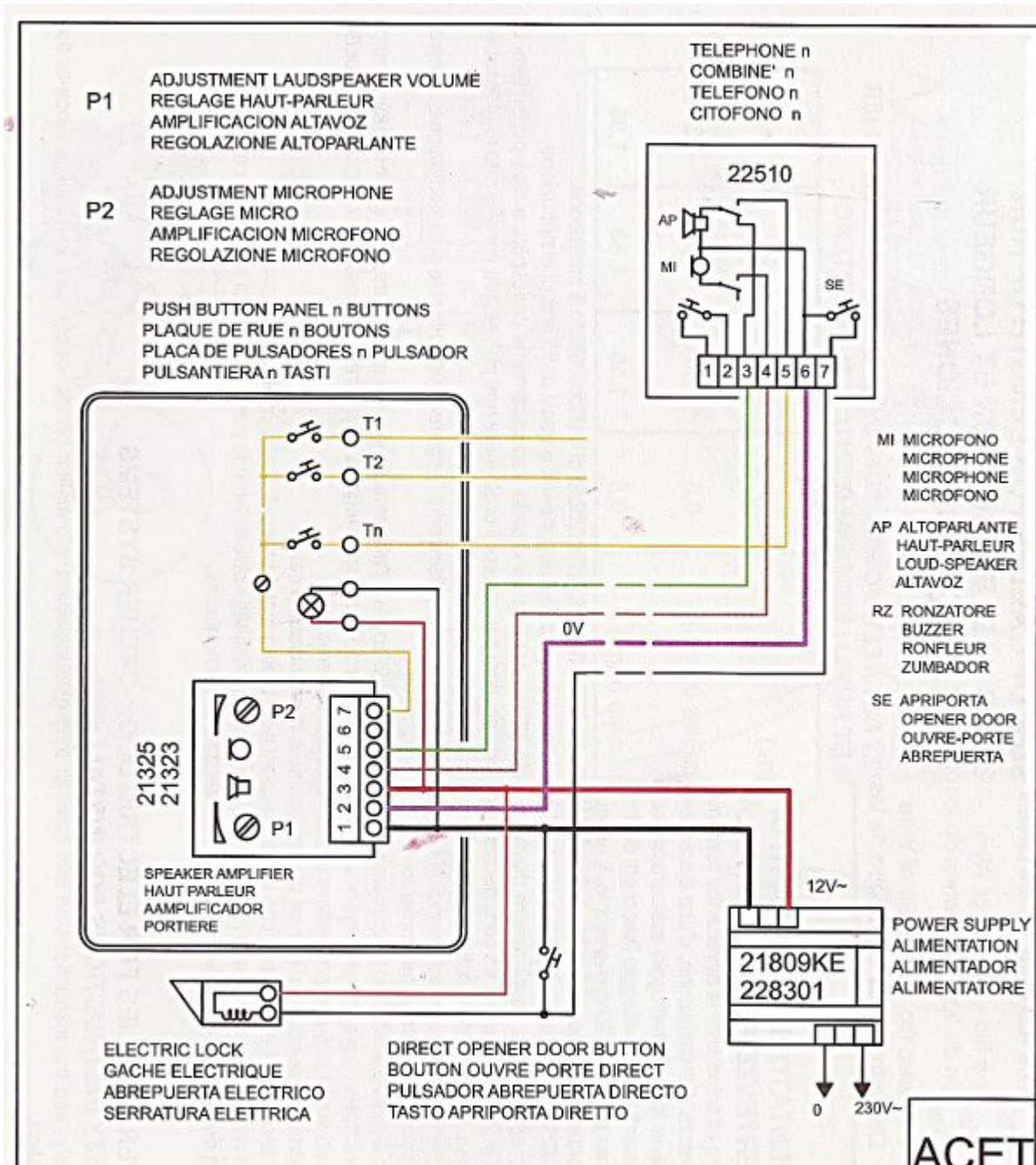


PictureS Mbsm Dot Pro ; www.mbsm.pro

mbsmdotpro-interphone3.jpg (50 KB)

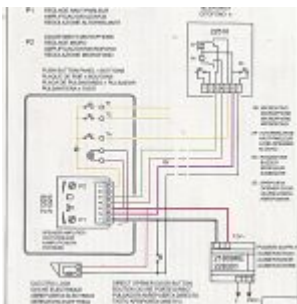


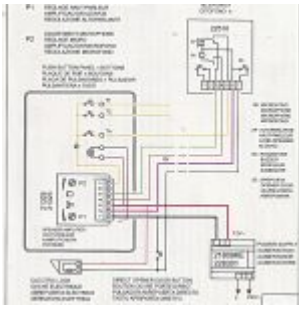
mbsmdotpro-interphone4.jpg (134 KB)



PictureS Mbsm Dot Pro : www.mbsm.pro

mbsmdotpro-interphone4.jpg (98 KB)

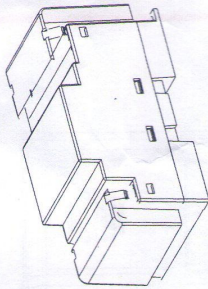




mbsmdotpro-interphone5.jpg (1 MB)

ALIMENTATION / POWER SUPPLY

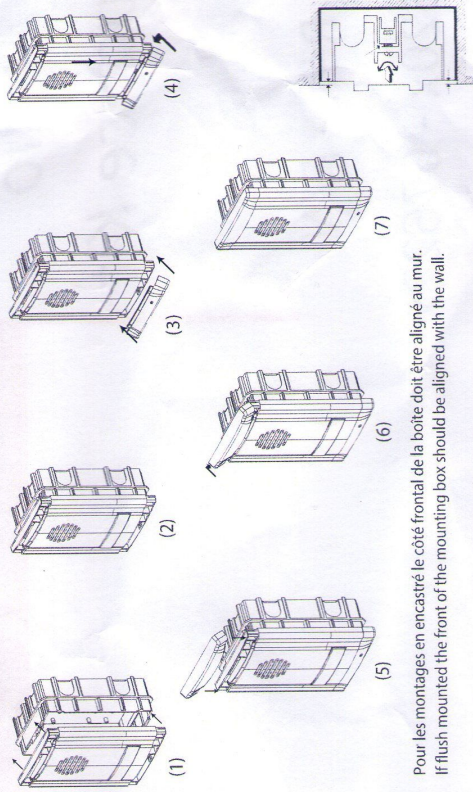
le transformateur sur le mur par deux vis ou sur le guide DIN. Après avoir connecté les fils, fixer les deux ailes de protection.
 e power supply on the wall with two plugs and screws or engage it on DIN rail. After the wiring install the plastic covers over the wire terminals.



IMPORTANT : Ne pas obstruer les ouvertures de ventilation. Câbler suivant le schéma annexé. Prévoir un interrupteur pour couper le courant de l'installation. Ne pas remplacer les fusibles par d'autres de capacité différente.
IMPORTANT : Don't cover or obstruct any of the heatsink slots. Wire exactly as the enclosed diagram. Foresee a mains breaker circuit. Don't change fuses with different types or ratings.

INSTALLATION / INSTALLATION

1) Platine de rue / Door panel

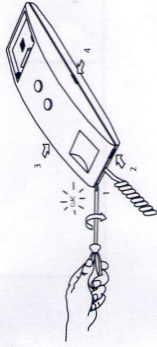


NOTE : Pour les montages en encastré le côté frontal de la boîte doit être aligné au mur.
NOTE : If flush mounted the front of the mounting box should be aligned with the wall.

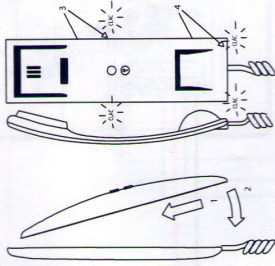
2) Combiné / Doorphone

TOURNEVIS DE 3 OU 3,5 mm
 SCREWDRIVER OF 3 OR 3,5 mm

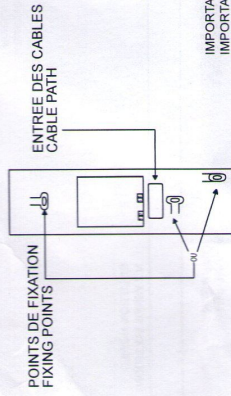
A OUVERTURE DU SOCLE
 OPEN THE BASE



C FERMETURE DU SOCLE
 CLOSING THE BASE

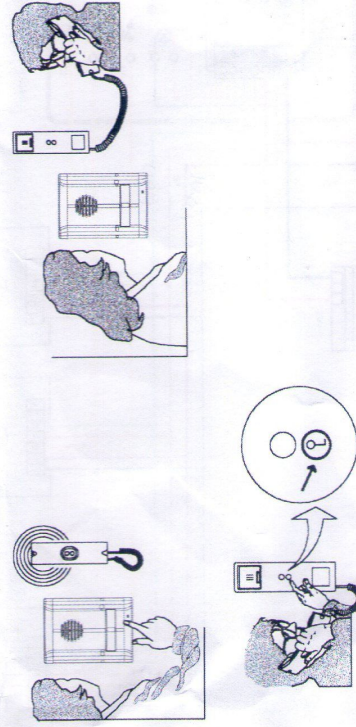


B FIXATION ET RACCORDEMENT
 FIXING AND CONNECTION



IMPORTANT : La pédale doit être bien placée avant de fermer le combiné.
IMPORTANT : Pay attention of the correct position of the hook command lever.

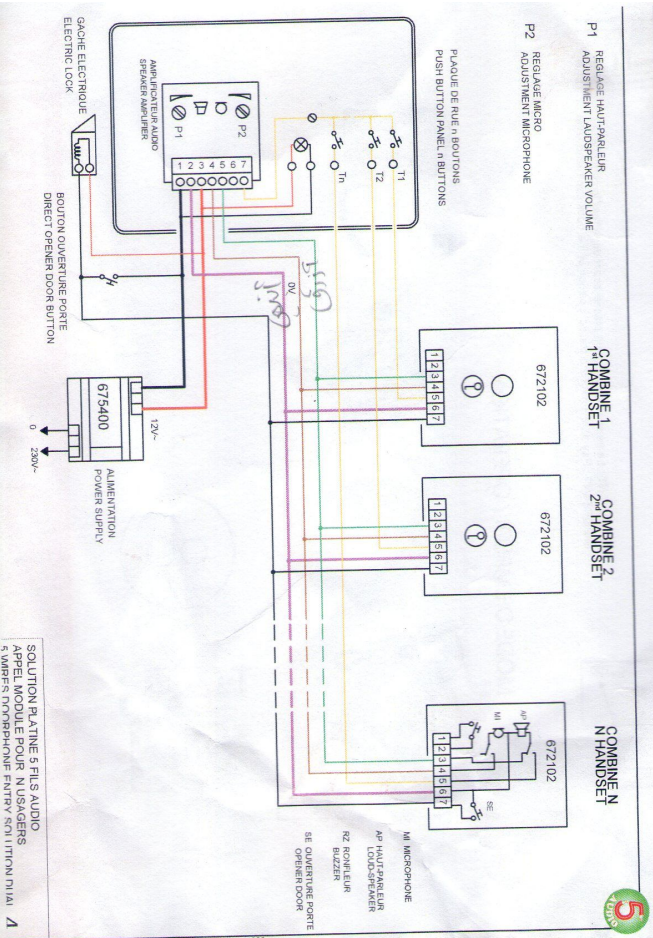
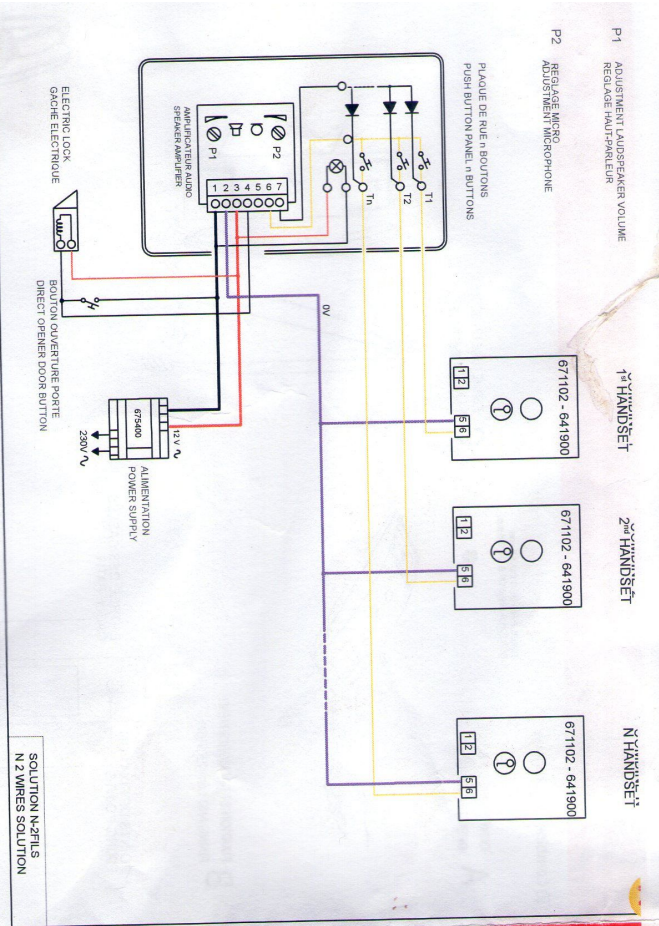
MODE D'EMPLOI / OPERATION



mbsmdotpro-interphone5.jpg (1 MB)



mbsmdotpro-interphone6.jpg (1 MB)



Kit Nuance Audio

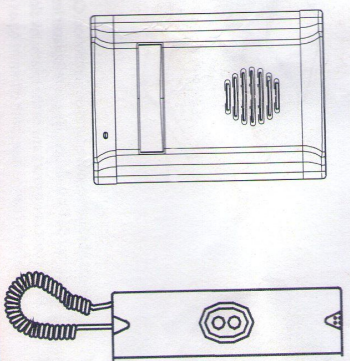


Audio Nuance Kit

Réf. - P/N

67620X - 67622X

NOTICE INSTALLATEUR
INSTALLATION MANUAL



TONNIA Electronique - BP 1026 - 51686 REIMS Cedex 2 - France
36, avenue Hoche - Tél. +33 (0)326.05.50.50 - Fax. +33 (0)326.05.50.95



Kit Nuance Audio
Audio
Nuance KIT
Rf. p/v
071026 - 076226

AVANCE RE
ACUSTIC

The diagram shows a central unit connected to three speakers (1, 2, 3) and a subwoofer (4). It also includes a power source and a ground connection.

Kit Nuance Audio
Audio
Nuance KIT
Rf. p/v
071026 - 076226

AVANCE RE
ACUSTIC

The diagram shows a central unit connected to three speakers (1, 2, 3) and a subwoofer (4). It also includes a power source and a ground connection.