

Compresseur / Compressor
Code tension / Voltage code : T

TAG4573Z

Froid commercial et industriel positif (HP)
Commercial & industrial application (HBP)

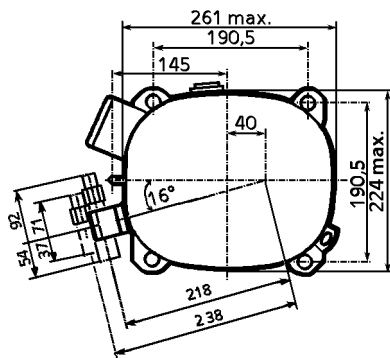
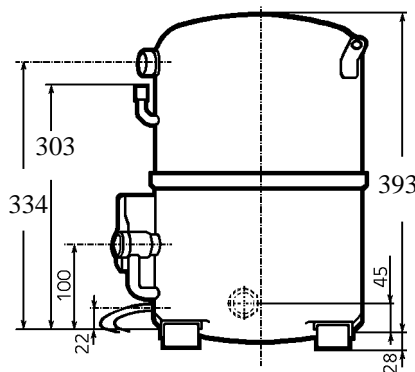
400-440V / 50-60Hz - 3~

R404A



N° 227LU-T - ind k

Conditions <i>Conditions</i>	fréquence <i>frequency</i>	Prod frigorifique nominale / <i>nominal refrigerating capacity</i>			Puis. sonore <i>Sound level</i>
		Watts	Kcal/h	BTU/h	
EN12900*	50 Hz	15385	13231	52463	ISO 3745 / ISO 3743-1
EN12900*	60 Hz	18507	15916	63109	
Cecomaf	50 Hz	14554			81 dBA
Cecomaf	60 Hz	17683			



Cylindrée / *Displacement* : 134.8 cm³
Poids net / *Net weight* : 48 Kg
Charge en huile / *Oil charge* : 1960 cm³
Type d'huile / *Oil type* : P.O.E /
Détente / *Expansion device* : Capillaire/Détendeur
Capillary/Exp° valve
Refroidissement / *Cooling* : Ventilé / *Forced*

Résistance à 20° C / *Windings resistances at 20° C*
Phases 1,2,3. / *Phase Nr 1,2,3* : 2.2 Ohms

Intensité / *Current*
nom. / *Rated current RLA* : 11.4 / 13.2 A
max. / *Max current* : 19 / 18.3 A
dém. / *Start current LRA* : 56 / 61 A

Ap. Electric / *Electrical equipment* : TRI

Protecteur / *Overload* : Interne / *Internal*

* EN 12900: T°cond.+50°C / T°évap. +5°C / T°gas aspirés. +20°C / Sous refroidissement. OK

* EN 12900 : Cond. T° +50°C / Evap. T° +5°C / Return gas T° +20°C / Subcooling. OK

Pour conduites Ø ext / *For tubing O.D.*

Aspiration <i>Suction</i>	Refoulement <i>Discharge</i>	Charge <i>Process</i>
28.6 (1"1/8)	15.9 (5/8")	6.35 (1/4")

Les caractéristiques données dans cette fiche technique peuvent évoluer sans avis préalable, avec les améliorations que 'TECUMSEH EUROPE' entend toujours apporter à sa production.
'TECUMSEH EUROPE', in a constant endeavour to improve its products reserves the right to change any information contained in this leaflet without prior warning.



TAG4573Z	Tension T : 400V 3~ 50Hz / 440V 3~ 60 Hz	R404A	N°227LU-T	Ind k
-----------------	---	--------------	------------------	--------------

Les performances sont données dans les **conditions EN 12900** :
Elles sont certifiées uniquement en 50 Hz

Gaz aspirés : 20°C
Sous refroidissement : 0°K

The performance data are in **EN 12900 conditions** :
They are only certified in 50 Hz

Return gas : 20°C
Subcooling : 0°K

50 Hz R404A

4 T condensation	5 T évaporation (°C)		-25	-20	-15	-10	-5	0	5	10	15
30	1 P frigorifique (W)		5894	7716	9878	12427	15413	18882	22883	27462	32667
	2 P absorbée (W)		3020	3477	3935	4393	4850	5306	5759	6207	6651
	3 I absorbée (A)		5.74	6.35	6.97	7.61	8.28	8.96	9.67	10.4	11.15
40	1 P frigorifique (W)			6163	8071	10288	12861	15837	19265	23192	27667
	2 P absorbée (W)			3563	4104	4650	5200	5752	6306	6861	7415
	3 I absorbée (A)			6.49	7.24	8	8.79	9.6	10.43	11.28	12.15
50	1 P frigorifique (W)				6155	8000	10122	12567	15385	18622	22327
	2 P absorbée (W)				4134	4766	5406	6053	6706	7364	8027
	3 I absorbée (A)				7.31	8.19	9.1	10.03	10.98	11.96	12.95
60	1 P frigorifique (W)					5667	7299	9175	11344	13853	16750
	2 P absorbée (W)					4725	5453	6193	6943	7703	8471
	3 I absorbée (A)					8.19	9.22	10.27	11.34	12.43	13.55

60 Hz R404A

4 T condensation	5 T évaporation (°C)		-25	-20	-15	-10	-5	0	5	10	15
30	1 P frigorifique (W)		7410	9574	12126	15120	18612	22657	27312	32630	38669
	2 P absorbée (W)		3912	4504	5101	5699	6294	6882	7459	8020	8561
	3 I absorbée (A)		6.37	7.21	8.04	8.86	9.67	10.47	11.26	12.04	12.8
40	1 P frigorifique (W)			7793	10035	12617	15594	19022	22956	27451	32563
	2 P absorbée (W)			4611	5295	5995	6707	7427	8149	8871	9587
	3 I absorbée (A)			7.36	8.37	9.37	10.36	11.34	12.31	13.26	14.21
50	1 P frigorifique (W)				7901	10059	12508	15306	18507	22166	26339
	2 P absorbée (W)				5402	6176	6975	7797	8636	9489	10352
	3 I absorbée (A)				8.4	9.58	10.75	11.91	13.06	14.19	15.32
60	1 P frigorifique (W)					7471	9380	11534	13989	16800	20022
	2 P absorbée (W)					6310	7169	8064	8991	9947	10927
	3 I absorbée (A)					9.49	10.84	12.18	13.5	14.82	16.12

1 = refrigerating capacity 2 = watt input 3 = current 4 = condensing temperature 5 = evaporating temperature

Nota : Les caractéristiques données dans cette fiche technique peuvent évoluer sans avis préalable, avec les améliorations que "TECUMSEH EUROPE" entend toujours apporter à sa production.

Note : "TECUMSEH EUROPE", in a constant endeavour to improve its products reserves the right to change any information contained in this leaflet without prior warning.